

- Firstabdichtung
- Wandanschluß
- Kehlabdichtung
- Lüftungsgitter und Profile
- Sonstiges Dachzubehör
- Unterdeckbahnen
- Dampfbremse und Zubehör

Rollfirst Aeroflex 510

- Vario-Roll kombiniert leichte Verarbeitung, optimale Funktion und dauerhaften Halt
- das beschichtete Vliesmittelteil sorgt auch noch nach Jahren für gezielte Lüftung während die lackierten Aluminium - Seitenteile vom Wind und Wetter unbeeinflusst den Verbund zu den Eindeckmaterialien halten
- der wasserunlösliche Klebeverbund widersteht allen Temperaturbereichen des Daches
- durch das Unterkleben des Aluminium-Seitenteils an das beschichtete Vliesmittelteil ist ein ungehinderter Feuchtigkeitsablauf sicher gestellt
- die lackierten Aluminium-Seitenteile trotzen Witterungseinflüssen über Jahre hinweg
- die speziellen, Aluminium-Seitenteile überzeugen nach Verlegung, Ausformung und Verklebung durch Formhaltigkeit
- verarbeitungsfreundliche Flexibilität, einfach Auszurollen und Anformen
- Vario-Roll wird einfach mittels Nägel oder Tacker mittig auf der Firstplatte befestigt
- anschließend werden die Aluminium-Seitenteile in die Wellentäler gedrückt und fixiert



Technische Daten

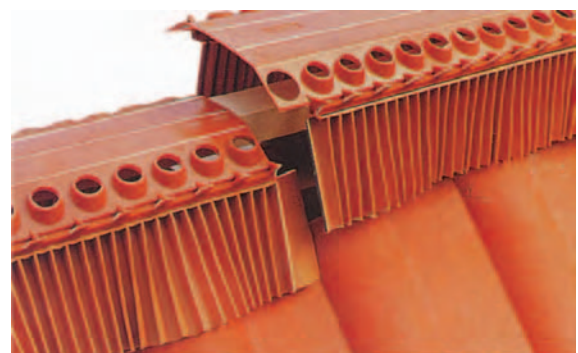
Lüftungsquerschnitt:	entspricht DIN 4108 Teil 3
Rollenlänge:	5 m
Breite:	310 mm
Farbe:	Rot, Braun, Anthrazit

Artikel-Nr.	Artikel-Bezeichnung	VPE
11662	MTR.AEROFLEX ROT 310MM	20
11663	MTR.AEROFLEX BRAUN 310MM	20
11664	MTR.AEROFLEX ANTH. 310MM	20

WGR 2.3

Lüfterelement Vario Air plus

- sorgt für optimale Belüftung nach DIN 4108
- für alle Tondachziegel und Betondachsteine einsetzbar
- Obermaterial aus hochwertigem, recyclefähigem Kunststoff
- Dichtstreifen in Form von witterungsbeständigen und UV-resistenten, patentierten U-Profilen - optimale Abdichtung des Berg- und Talgefüges von Tondachziegeln und Dachsteinen gegen Flugschnee- und Schlagregeneintrang
- Lüftungsquerschnitt von 200 cm²/m - nach DIN 4108 einsetzbar bis zu einer Sparrenlänge von ca. 20 m
- 20 Jahre Funktionsgarantie
- Gesamtlänge: 1,03 m
- Höhe Dichtleiste: 75 mm

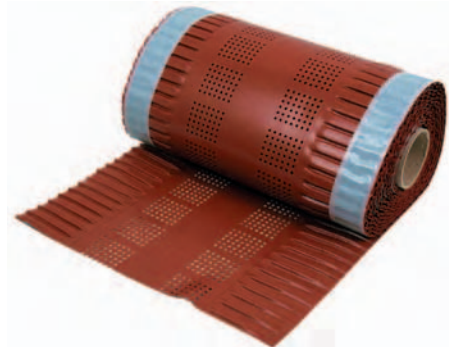


Artikel-Nr.	Artikel-Bezeichnung	VPE
11665	LÜFTERELE.VAR.AIR 75 MM ROT	20
11666	LÜFTERELE.VAR.AIR 75 MM BRAUN	20
11667	LÜFTERELE.VAR.AIR 75 MM ANTH.	20

WGR 2.1

Vario Rollfirst

- sorgt für optimale Belüftung nach DIN 4108
- perfektes Lüftungssystem von der Rolle
- universell für First und Grat
- Deckmaterial aus hochwertigem UV-stabilisiertem Kunststoff
- hochwertiger, selbstklebender, plastoelastischer Klebstreifen auf Basis Butylkautschuck - höchste Klebekraft
- Lüftungsquerschnitt 160 cm² pro Seite und Verlegemeter, optimiert durch perforierte Lochung und nach DIN 4108 einsetzbar bis zu einer Sparrenlänge von ca. 16 m
- Rollenlänge: 5 m
- Breite: 220 mm, 300 mm und 390 mm lieferbar

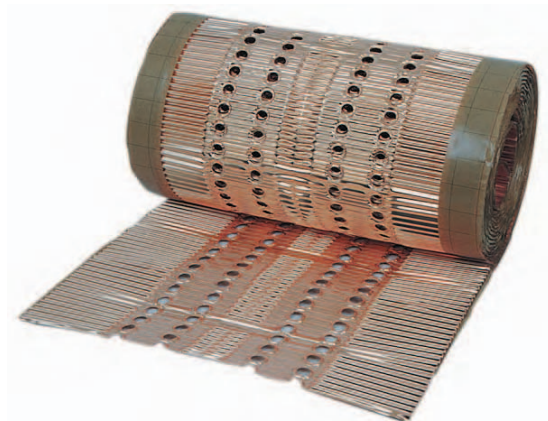


Artikel-Nr.	Artikel-Bezeichnung	VPE
11668	MTR.VARIO ROLL 220 MM ROT	20
11669	MTR.VARIO ROLL 220 MM BRAUN	20
11670	MTR.VARIO ROLL 220 MM ANTH.	20
11671	MTR.VARIO ROLL 300 MM ROT	20
11672	MTR.VARIO ROLL 300 MM BRAUN	20
11673	MTR.VARIO ROLL 300 MM ANTH.	20
11674	MTR.VARIO ROLL 390 MM ROT	20
11675	MTR.VARIO ROLL 390 MM BRAUN	20
11676	MTR.VARIO ROLL 390 MM ANTH.	20

WGR 2.1

Kupfer-Rollfirst

- Kupfer mit anformbarer Plissierung
 - der Kupfer-Rollfirst paßt sich jeder Dachform perfekt an
 - absolut beständig gegen UV-Strahlung oder anderen Witterungseinflüssen
- breite vorgefertigte Biegezone - verbessertes und vereinfachtes Anpassen des Kupfer-Rollfirst
- Lüftungsquerschnitt 180 cm²/m - nach DIN 4108 einsetzbar bis zu einer Sparrenlänge von 18 m
- Lüftungsöffnungen mit Kragen - verbesserter Schutz gegen das Eindringen von Feuchtigkeit
- hochwertiger, selbstklebender, plastoelastischer Klebstreifen auf Butylbasis - höchste Klebekraft
- universell für First und Grat einsetzbar
- selbstreinigende Funktion der Dachfläche durch Kupfer-Elektrolyse - keine Moosbildung
- Rollenlänge: 5 m
- 240 mm Breite - für Bieberschwanz einsetzbar
- 300 mm Breite - für die häufigsten Dachsteine / Ziegel einsetzbar
- 400 mm Breite - für Dachsteine / Ziegel mit einer ausgeprägten Wellental-Form und für die Gratabdichtung einsetzbar
- Breite: 240 mm, 300 mm und 400 mm lieferbar



Artikel-Nr.	Artikel-Bezeichnung	VPE
11579	MTR.KUPFER-ROLLFIRST 240MM	20
11578	MTR.KUPFER-ROLLFIRST 300MM	20
11577	MTR.KUPFER-ROLLFIRST 400MM	20

WGR 2.2

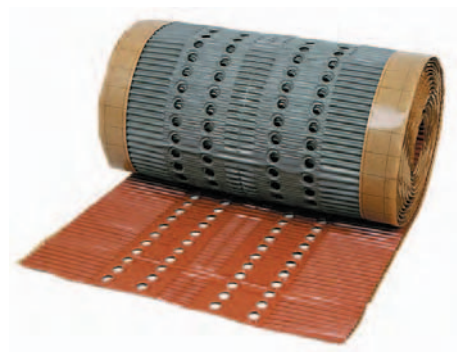
Alu-Rollfirst

- Weichaluminium mit anformbarer Plissierung
 - der Alu-Rollfirst paßt sich jeder Dachform perfekt an
 - absolut beständig gegen UV-Strahlung oder anderen Witterungseinflüssen
- breite vorgefertigte Biegezone - verbessertes und vereinfachtes Anpassen des Alu-Rollfirst
- Lüftungsquerschnitt 180 cm²/m - nach DIN 4108 einsetzbar bis zu einer Sparrenlänge von 18 m
- Lüftungsöffnung mit Kragen - verbesserter Schutz gegen das Eindringen von Feuchtigkeit
- hochwertiger, selbstklebender, plastoelastischer Klebstreifen auf Butylbasis - höchste Klebekraft
- universell für First und Grat einsetzbar
- Rollenlänge: 5 m
- 240 mm Breite - für Biberschwanz einsetzbar
- 300 mm Breite - für die häufigsten Dachsteine / Ziegel einsetzbar
- 400 mm Breite - für Dachsteine / Ziegel mit einer ausgeprägten Wellen-/Tal-Form und für die Gratabdichtung einsetzbar



Artikel-Nr.	Artikel-Bezeichnung	VPE
11721	MTR.ALU-ROLLFIRST ROT 240MM	20
11722	MTR.ALU-ROLLFIRST BRAUN 240MM	20
11723	MTR.ALU-ROLLF.ANTHRAZIT 240MM	20
11724	MTR.ALU-ROLLFIRST ROT 300MM	20
11725	MTR.ALU-ROLLFIRST BRAUN 300MM	20
11726	MTR.ALU-ROLLF.ANTHRAZIT 300MM	20
11727	MTR.ALU-ROLLFIRST ROT 400MM	20
11728	MTR.ALU-ROLLFIRST BRAUN 400MM	20
11729	MTR.ALU-ROLLF.ANTHRAZIT 400MM	20

WGR2.2



Ecowa-Flex

- hochwertiger Wand-, Dach- und Kaminanschluß aus Aluminium zur universellen Abdichtung von Gauben, Dachfenster, Wand- und Kaminanschlüssen
- Rückseite vollflächig mit hochwertigem Butylkleber beschichtet
 - hält auf unebenen und feuchten Untergründen
- profiliertes Aluminium
 - ermöglicht einfaches Anpassen an den Untergrund
- Rollenlänge: 5 m
- Rollenbreite: 300 mm

Artikel-Nr.	Artikel-Bezeichnung	VPE
01936	MTR.ALU-ECOWA-FLEX 300MM ROT	20
01935	MTR.ALU-EKOWA-FLEX 300MM BRAUN	20
11720	MTR.ALU-EKOWA-F. 300MM ANTHRAZIT	20

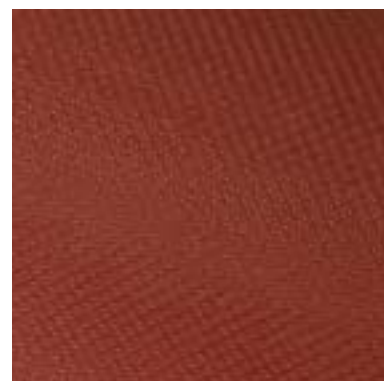
WGR2.1



Kamoflex, Rooflex

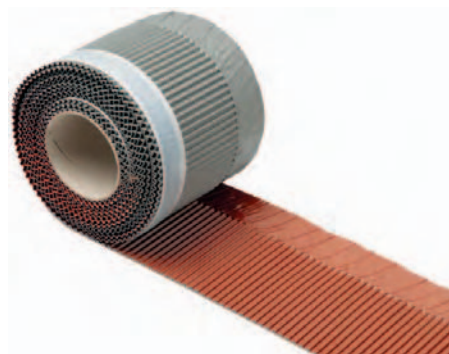
Artikel-Nr.	Artikel-Bezeichnung	VPE
06434	MTR.KAMOFLEX 280MM ROT	20
06433	MTR.KAMOFLEX 2800MM BRAUN	20
06432	MTR.KAMOFLEX 2800MM ANTHRAZIT	20
06431	MTR ROOFLEX 280MM KUPFER	20
06429	MTR.ROOFLEX 280MM ROT	20
06428	MTR.ROOFLEX 280MM BRAUN	20
06437	MTR.ROOFLEX.280MM ANTHRAZIT	20

WGR2.3



ALU-Color

- Wand-, Dach- und Kaminanschluß zur universellen Abdichtung im Dachbereich
- Rückseite mit 15 mm breitem Butylklebeband
- plissiert und profiliert
- vereinfachtes Verarbeiten
- Lieferbare Breiten: 145 mm und 250 mm
- Rollenlänge : 5 m
- Material: Aluminium coloriert bzw. Kupfer



Artikel-Nr.	Artikel-Bezeichnung	VPE
01896	MTR. ALU-COLOR 145MM ROT	20
01897	MTR. ALU-COLOR145MM BRAU	20
01898	MTR. ALU-COLOR 145MM ANTH	20
01899	MTR. ALU-COL.145MM KUPFER	20

WGR 2.2, 2.1

Kehlabdichtung

- zur sicheren Kanalisierung des Wasserlaufs im Kehlbereich durch gerippte Oberfläche
- hergestellt aus hochwertigem UV-stabilisiertem Kunststoff
- schnell und wirtschaftliche Kehlabdichtung
- Rollenbreite: 475 mm
- Rollenlänge: 25 m



Artikel-Nr.	Artikel-Bezeichnung	VPE
11717	MTR.KEHLABDICHTUNG 475MM ROT	25
11718	MTR.KEHLABDICHTUNG 475MM BRAUN	25
11719	MTR.KEHLABDICHTUNG 475MM ANTHR	25

WGR 2.2

Kehldichtstreifen / selbstklebend

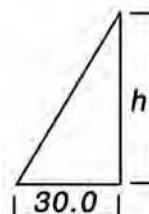
- optimale, dauerhafte Abdichtung zwischen Kehle und Dachziegel
- FCKW-freier Polyetherschaum - garantierte Formbeständigkeit, Witterungsbeständigkeit, UV-Beständigkeit und Hydrolysebeständigkeit
- selbstklebend, Schutzfolie leicht überstehend - ideal zum schnellen Abziehen der Schutzfolie
- Breite: 30 mm
- Gesamtlänge: 1,00 m



Artikel-Nr.	Artikel-Bezeichnung	VPE
11708	KEHLDICHTSTREIFEN 40MM ROT	200
11709	KEHLDICHTSTREIFEN 40MM BRAUN	200
11710	KEHLDICHTSTREIFEN 40MM ANTH.	200
11711	KEHLDICHTSTREIFEN 60/55MM ROT	200
11712	KEHLDICHTSTREIFEN 60/55MM BRAU	200
11713	KEHLDICHTSTREIFEN 60/55MM ANTH	200
11714	KEHLDICHTSTREIFEN 75MM ROT	150
11715	KEHLDICHTSTREIFEN 75MM BRAUN	150
11716	KEHLDICHTSTREIFEN 75MM ANTH.	150

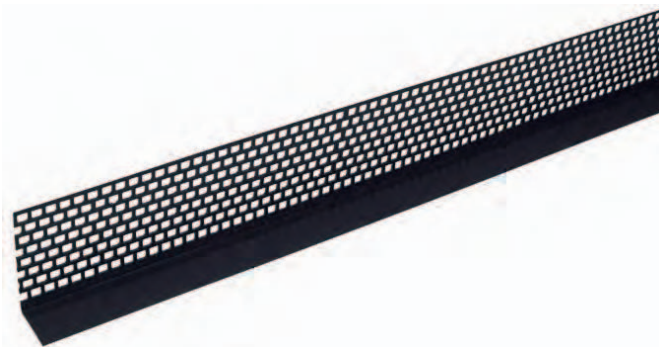
(Keilhöhe "h" in mm / Farbe)

WGR 2.2



Lüftungsprofil 2,5 m

- sorgt für optimale Belüftung nach DIN 4108
- zum belüfteten Verschuß der Traufe oder Fassade
- extrem witterungsbeständiger, schlagzäher, UV-stabiler Kunststoff - schlagfest und UV-beständig
- Lochanteil > 50% durch spezielle Quadratlochung - größtmöglicher Luftzutritt bei höchster Stabilität aufgrund versetzter Lochung
- versperrt Kleintieren den Zugang unters Dach
- Gesamtlänge: 2,50 Stück
- Alu braun: nur sichtbare Flächen mit Polyesterlack braun beschichtet
- Artikel-Nr. 8826 50 4, 8826 50 5: Winkelfläche ist zusätzlich gelocht und somit auch als 30 mm Breite verwendbar



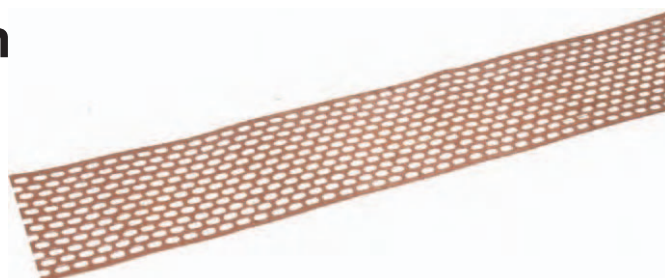
Artikel-Nr.	Artikel-Bezeichnung	VPE
11677	MTR.LÜFT.-PROFIL/PVC 30 ROT	50
11678	MTR.LÜFT.-PROFIL/PVC 30 BRAUN	50
11679	MTR.LÜFT.-PROFIL/PVC 30 ANTH.	50
11680	MTR.LÜFT.-PROFIL/PVC 30 WEISS	50
11681	MTR.LÜFT.-PROFIL/PVC 50 ROT	50
11682	MTR.LÜFT.-PROFIL/PVC 50 BRAUN	50
11683	MTR.LÜFT.-PROFIL/PVC 50 ANTH.	50
11684	MTR.LÜFT.-PROFIL/PVC 50 WEISS	50
11701	MTR.LÜFT.-PROFIL/ALU 50 BLANK	50
11702	MTR.LÜFT.-PROFIL/ALU 50 BRAUN	50
11685	MTR.LÜFT.-PROFIL/PVC 60 ROT	50
11686	MTR.LÜFT.-PROFIL/PVC 60 BRAUN	50
11687	MTR.LÜFT.-PROFIL/PVC 60 ANTH.	50
11688	MTR.LÜFT.-PROFIL/PVC 60 WEISS	50
11689	MTR.LÜFT.-PROFIL/PVC 70 ROT	50
11690	MTR.LÜFT.-PROFIL/PVC 70 BRAUN	50
11691	MTR.LÜFT.-PROFIL/PVC 70 ANTH.	50
11692	MTR.LÜFT.-PROFIL/PVC 70 WEISS	50
11703	MTR.LÜFT.-PROFIL/ALU 70 BLANK	50
11704	MTR.LÜFT.-PROFIL/ALU 70 BRAUN	50
11693	MTR.LÜFT.-PROFIL/PVC 90 ROT	50
11694	MTR.LÜFT.-PROFIL/PVC 90 BRAUN	50
11695	MTR.LÜFT.-PROFIL/PVC 90 ANTH.	50
11696	MTR.LÜFT.-PROFIL/PVC 90 WEISS	50
11705	MTR.LÜFT.-PROFIL/ALU 90 BLANK	50
11706	MTR.LÜFT.-PROFIL/ALU 90 BRAUN	50
11697	MTR.LÜFT.-PROFIL/PVC110 ROT	50
11688	MTR.LÜFT.-PROFIL/PVC110 BRAUN	50
11699	MTR.LÜFT.-PROFIL/PVC110 ANTH.	50
11700	MTR.LÜFT.-PROFIL/PVC110 WEISS	50
11707	MTR.LÜFT.-PROFIL/ALU110 BLANK	50

WGR 2.1

Technische Daten	
Breite in mm	Lüftungsquerschnitt in cm ² / lfm
30	110
50	120
60	245
70	280
90	360
110	420

Lüftungsgitter Kupfer 2,0 m

- sorgt für optimale Belüftung nach DIN 4108
- zum belüfteten Verschuß der Traufe oder Fassade
- versperrt Kleintieren den Zugang unters Dach
- Gesamtlänge: 2,00 m Stück



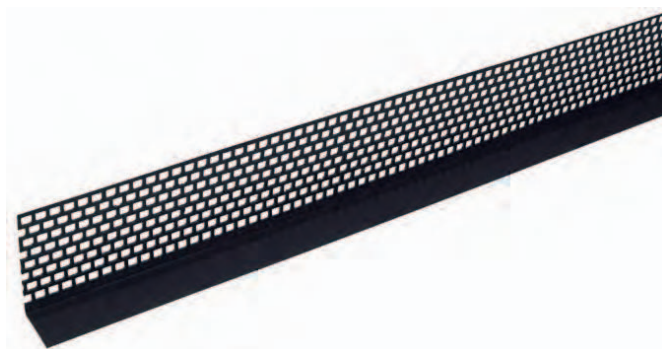
Artikel-Nr.	Artikel-Bezeichnung	VPE
03092	MTR.LÜFT.-GITTER/KUPFER 50MM	40
03093	MTR.LÜFT.-GITTER/KUPFER 80MM	40
03094	MTR.LÜFT.-GITTER/KUPFER 100MM	40
11750	MTR.LÜFT.-GITTER/KUPFER 150MM	40
11751	MTR.LÜFT.-GITTER/KUPFER 180MM	40

WGR 2.1

Technische Daten	
Breite in mm	Lüftungsquerschnitt in cm ² / lfm
50	120
60	245
70	280
90	360
110	420

Lüftungsprofil 5,0 m

- sorgt für optimale Belüftung nach DIN 4108
- zum belüfteten Verschluss der Traufe oder Fassade
- extrem witterungsbeständiger, schlagzäher, UV-stabilisierter Kunststoff - schlagfest und UV-beständig
- Lochanteil > 50% durch spezielle Quadratlochung - größtmöglicher Lufteintritt bei höchster Stabilität aufgrund versetzter Lochung
- versperrt Kleintieren den Zugang unters Dach
- Gesamtlänge: 5,00 m Stück
- Alu braun: nur sichtbare Flächen mit Polyesterlack braun beschichtet



Artikel-Nr.	Artikel-Bezeichnung	VPE
11730	MTR.LÜFT-PROFIL/PVC 5M 30ROT	100
11731	MTR.LÜFT-PROFIL/PVC 5M 30BRAUN	100
11732	MTR.LÜFT-PROFIL/PVC 5M 30ANTH.	100
11733	MTR.LÜFT-PROFIL/PVC 5M 30WEISS	100
11734	MTR.LÜFT-PROFIL/PVC 5M 50ROT	100
11735	MTR.LÜFT-PROFIL/PVC 5M 50BRAUN	100
11736	MTR.LÜFT-PROFIL/PVC 5M 50ANTH.	100
11737	MTR.LÜFT-PROFIL/PVC 5M 50WEISS	100
11738	MTR.LÜFT-PROFIL/PVC 5M 60ROT	50
11739	MTR.LÜFT-PROFIL/PVC 5M 60BRAUN	50
11740	MTR.LÜFT-PROFIL/PVC 5M 60ANTH.	50
11741	MTR.LÜFT-PROFIL/PVC 5M 60WEISS	50
11742	MTR.LÜFT-PROFIL/PVC 5M 70ROT	50
11743	MTR.LÜFT-PROFIL/PVC 5M 70BRAUN	50
11744	MTR.LÜFT-PROFIL/PVC 5M 70ANTH.	50
11745	MTR.LÜFT-PROFIL/PVC 5M 70WEISS	50
11746	MTR.LÜFT-PROFIL/PVC 5M 90ROT	50
11747	MTR.LÜFT-PROFIL/PVC 5M 90BRAUN	50
11748	MTR.LÜFT-PROFIL/PVC 5M 90ANTH.	50
11749	MTR.LÜFT-PROFIL/PVC 5M 90WEISS	50

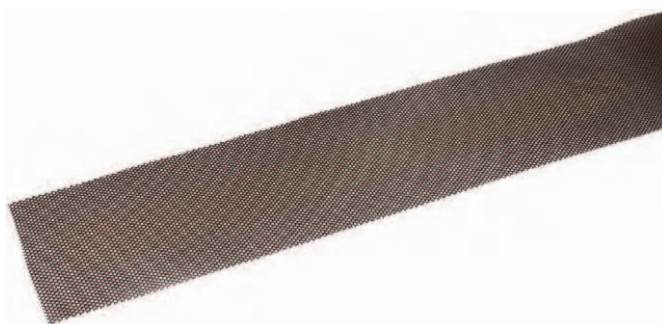
WGR 2.1

Technische Daten

Breite in mm	Lüftungsquerschnitt in cm ² / lfm
30	110
50	120
60	245
70	280
90	360

Insektenschutzgitter

- sorgt für optimale Belüftung nach DIN 4108
- zum belüfteten Verschluss der Traufe oder Fassade
- extrem witterungsbeständiger, schlagzäher, UV-stabilisierter Kunststoff - schlagfest und UV-beständig
- versperrt Insekten und Kleintieren den Zugang unters Dach
- Rollenlänge: 60 Meter



Artikel-Nr.	Artikel-Bezeichnung	VPE
11907	MTR.INSEKTENGITTER 50MM ROT	60
11908	MTR.INSEKTENGITTER 50MM BRAUN	60
11908	MTR.INSEKTENGITTER 50MM ANTHR	60
11910	MTR.INSEKTENGITTER 50MM WEISS	60
11911	MTR.INSEKTENGITTER 80MM ROT	60
11912	MTR.INSEKTENGITTER 80MM BRAUN	60
11913	MTR.INSEKTENGITTER 80MM ANTHR	60
11914	MTR.INSEKTENGITTER 80MM WEISS	60
11915	MTR.INSEKTENGITTER 100MM ROT	60
11916	MTR.INSEKTENGITTER 100MM BRAUN	60
11917	MTR.INSEKTENGITTER 100MM ANTHR	60
11918	MTR.INSEKTENGITTER 100MM WEISS	60

WGR 2.2

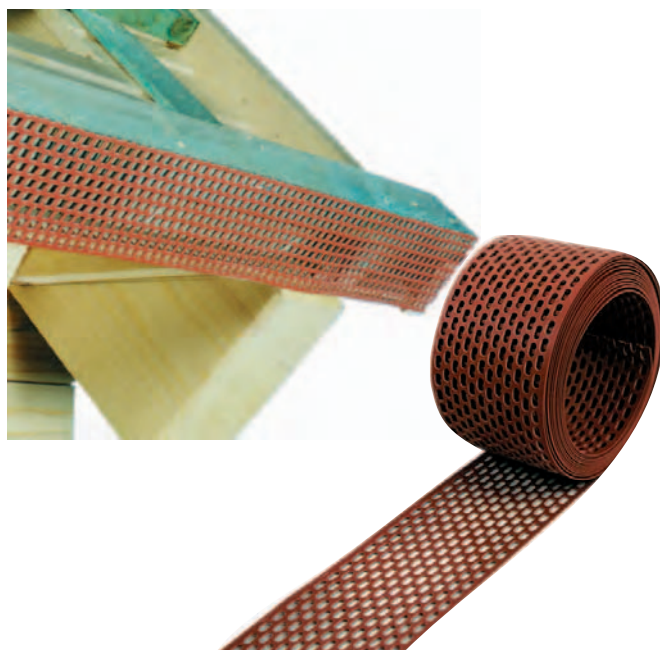
Vogelschutzgitter

- sorgt für optimale Belüftung nach DIN 4108
- zum belüfteten Verschuß der Traufe oder Fassade
- extrem witterungsbeständiger, schlagzäher, UV-stabilisierter Kunststoff- schlagfest und UV-beständig
- Lochanteil > 50% durch spezielle Quadratlochung - größtmöglicher Lufteintritt bei höchster Stabilität durch versetzter Lochung
- versperrt Kleintieren den Zugang unters Dach
- Gesamtlänge: 5 m / Stück

Artikel-Nr.	Artikel-Bezeichnung	VPE
11757	MTR.VOGELSCHUTZG. 50MM ROT	240
11758	MTR.VOGELSCHUTZG. 50MM BRAUN	240
11759	MTR.VOGELSCHUTZG. 50MM ANTH.	240
11760	MTR.VOGELSCHUTZG. 50MM WEISS	240
11761	MTR.VOGELSCHUTZG. 80MM ROT	120
11762	MTR.VOGELSCHUTZG. 80MM BRAUN	120
11764	MTR.VOGELSCHUTZG. 80MM WEISS	120
11765	MTR.VOGELSCHUTZG.100MM ROT	120
11766	MTR.VOGELSCHUTZG.100MM BRAUN	120
11767	MTR.VOGELSCHUTZG.100MM ANTH.	120
11768	MTR.VOGELSCHUTZG.100MM WEISS	120
11769	MTR.VOGELSCHUTZG.150MM ROT	120
11770	MTR.VOGELSCHUTZG.150MM BRAUN	120
11771	MTR.VOGELSCHUTZG.150MM ANTH.	120
11772	MTR.VOGELSCHUTZG.150MM WEISS	120
11773	MTR.VOGELSCHUTZG.180MM ROT	120
11774	MTR.VOGELSCHUTZG.180MM BRAUN	120
11775	MTR.VOGELSCHUTZG.180MM ANTH.	120
11776	MTR.VOGELSCHUTZG.180MM WEISS	120

(Breite in mm / Farbe)

WGR 2.1



Technische Daten

Breite in mm	Lüftungsquerschnitt in cm ² / lfm
50	210
80	340
100	430
150	650
180	790

Vogelschutzgitter

- im praktischen Handwerker-Spenderkarton - schnelles, einfaches und rationelles Abrollentnahmesystem
- sorgt für optimale Belüftung nach DIN 4108
- zum belüfteten Verschuß der Traufe oder Fassade
- extrem witterungsbeständiger, schlagzäher, UV-stabilisierter Kunststoff - schlagfest und UV-beständig
- Lochanteil > 50% durch spezielle Quadratlochung - größtmöglicher Lufteintritt bei höchster Stabilität durch versetzte Lochung
- versperrt Kleintieren den Zugang unters Dach
- Rollenlänge: 60 m

Artikel-Nr.	Artikel-Bezeichnung	VPE
11777	MTR.HSK-VOGELSCHUTZG. 50MM ROT	240
11778	MTR.HSK-VOGELSCHUTZG. 50MM BRA	240
11779	MTR.HSK-VOGELSCHUTZG. 50MM ANT	240
11780	MTR.HSK-VOGELSCHUTZG. 50MM WEI	240
11781	MTR.HSK-VOGELSCHUTZG. 80MM ROT	120
11782	MTR.HSK-VOGELSCHUTZG. 80MM BRA	120
11783	MTR.HSK-VOGELSCHUTZG. 80MM ANT	120
11784	MTR.HSK-VOGELSCHUTZG. 80MM WEI	120
11785	MTR.HSK-VOGELSCHUTZG.100MM ROT	120
11786	MTR.HSK-VOGELSCHUTZG.100MM BRA	120
11787	MTR.HSK-VOGELSCHUTZG.100MM ANT	120
11788	MTR.HSK-VOGELSCHUTZG.100MM WEI	120

(Breite in mm / Farbe)

WGR 2.1



Technische Daten

Breite in mm	Lüftungsquerschnitt in cm ² / lfm
50	210
80	340
100	430

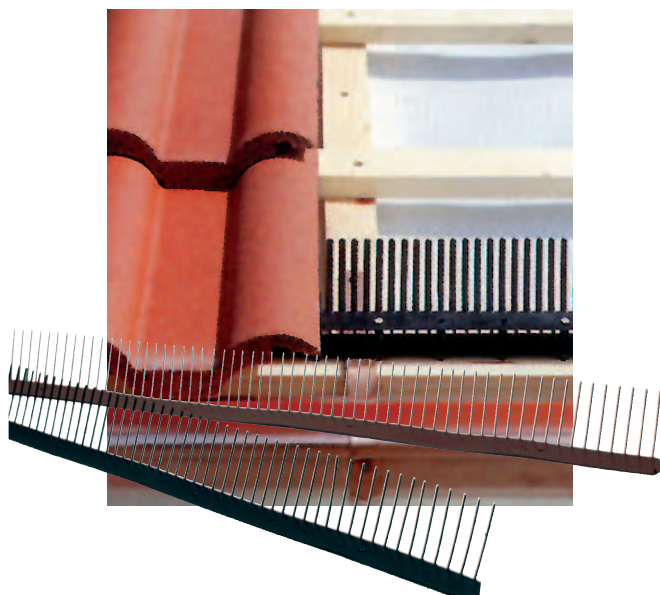
Traufentlüftungskamm

- zuverlässiger Abschluß zwischen Traufplatte und Dachziegel / Dachstein
- durch elastische, kammartige Zähne universelle Einsatzmöglichkeit bei sämtlichen Dachziegeln und Dachsteinmodellen gegeben
- hochwertiger, witterungsbeständiger, UV-stabiler Kunststoff - schlagfest, recyclebar und UV-beständig
- versperrt Kleintieren den Zugang unters Dach
- Gesamtlänge: 1,00 m

Artikel-Nr.	Artikel-Bezeichnung	VPE
01592	TRAUFEENTL.-KAMM 55MM ROT	300
11789	TRAUFEENTL.-KAMM 55MM BRAUN	300
11790	TRAUFEENTL.-KAMM 55MM ANTH.	300
01593	TRAUFEENTL.-KAMM 65MM ROT	150
11791	TRAUFEENTL.-KAMM 65MM BRAUN	150
11792	TRAUFEENTL.-KAMM 65MM ANTH.	150
01594	TRAUFEENTL.-KAMM 85/90MM ROT	150
11793	TRAUFEENTL.-KAMM 85/90MM BRAUN	150
11794	TRAUFEENTL.-KAMM 85/90MM ANTH.	150
01595	TRAUFEENTL.-KAMM 100MM ROT	140
11795	TRAUFEENTL.-KAMM 100MM BRAUN	140
11796	TRAUFEENTL.-KAMM 100MM ANTH.	140

(Länge Zähne in mm / Farbe)

WGR 2.1



Dachrinnensieb

- hält die Dachrinne frei von Laub und Gehölz
 - verhindert ein Verstopfen der Dachrinne, des Fallrohres oder der Abwasserleitung
 - das Reinigen der Dachrinne entfällt, da das Laub auf dem Sieb abgetrocknet und weggeweht wird
 - permanenter Wasserdurchfluß selbst bei starkem Laubaufkommen
- hochwertiger Polypropylen - flexibel, alterungsbeständig und stabil
- neuentwickelte, einseitige Klammeranordnung
 - vereinfachtes Einclippen auf dem Rinnenwulst
 - zusätzliche Befestigungsklammern werden nicht benötigt
 - universell für 6- als auch für 7-teilige Dachrinnengrößen (Rinnenbreite 125 mm und 150 mm)
 - ideal für Altbau-Sanierung, da nachträgliche Montage möglich
- Artikel-Nr. 8832 175 1: passend für Kupferdachrinnen
- Artikel-Nr. 8832 175 4: passend für Zinkdachrinnen und stahlverzinnte Dachrinnen

Artikel-Nr.	Artikel-Bezeichnung	VPE
01745	DARI-FIX-LAUBSTOP 175MM BRAUN	30
11797	DARI-FIX-LAUBSTOP 175MM HELLGRAU	30

(Siebbreite in mm / Farbe)

WGR 2.1



Vogel- / Taubenstop

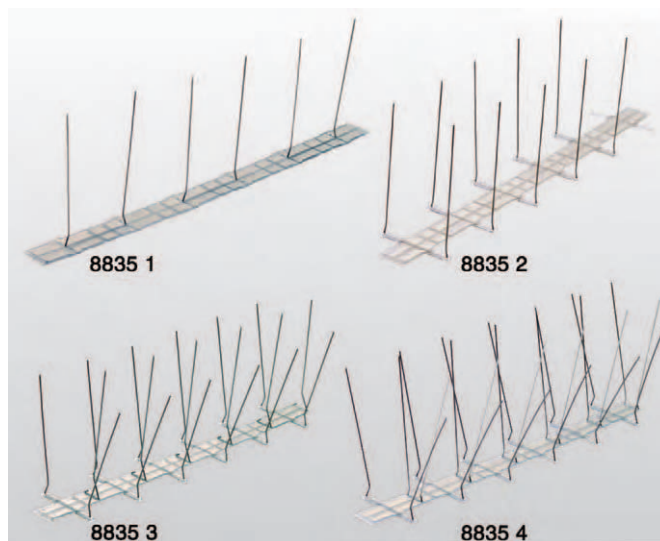
- optimaler Anflug- und Nistschutz für Firste, Dachrinnen, Fensterbänken, Mauervorsprünge, ect .
- Hochwertige UV-beständige Kunststoffplatte aus Polyasbonat und VA-Federstäben (Edelstahl)
- universelle Befestigungsmöglichkeit mittel Drahtstiften, Schrauben oder Montagekleber
- Kombination mehrer Module können auch nebeneinander montiert werden um den geschützten Bereich zu vergrößern
- Modullänge: 330 mm

Artikel-Nr.: 8835 100

- Rinnenclips nur passend für TYP S1
- 4 Clips pro Modul; d. h. 100 Stck. Rinnenclips reichen bis 8,25 m Dachrinne

Artikel-Nr.	Artikel-Bezeichnung	VPE
01257	TAUBENSTOPP S 1	75
01253	TAUBENSTOPP S 2	150
01428	TAUBENSTOPP S 3	150
01251	TAUBENSTOPP S 4	75
02632	RINNENCLIPSE FÜR S1	100
02631	SPEZIALKLEBER/KARTUSCHE	12

WGR 2.1

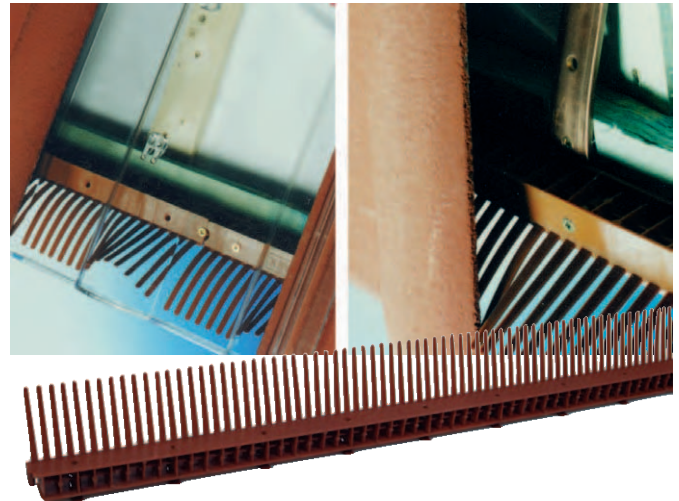


Technische Daten

Artikel-Nr.	geschützter Bereich
8835 1	60 mm
8835 2	140mm
8835 3	180mm
8835 4	200mm

Traufenlüftungsleiste mit Kamm

- optimaler Ersatz der zweiten Traufenlatte und Traufentlüftungskamm mit zusätzlicher Belüftungsmöglichkeit des zwischen der Dacheindeckung und der Dachhaut vorhandenen Hinterlüftungskanal
- Distanzfüße einfach durch Hammerschlag versenkbar
- zeitraubendes Ausklinken der Holzlatten zur Durchführung der Rinneisen entfällt
- elastische, kammartige Zähne - universelle Einsatzmöglichkeit bei sämtlichen Dachziegel- und Dachsteinmodellen gegeben
- hergestellt aus hochwertigem, witterungsbeständigem Kunststoff - schlagfest und UV-beständig



Artikel-Nr.	Artikel-Bezeichnung	VPE
11798	TRAUFEHTL.-LEISTE ROT	50
11799	TRAUFEHTL.-LEISTE BRAUN	50
11800	TRAUFEHTL.-LEISTE ANTH.	50

WGR 2.1

Traufentlüftungsleiste ohne Gitterzähne

- optimaler Ersatz der zweiten Traufenlatte mit zusätzlicher Belüftungsmöglichkeit des zwischen der Dacheindeckung und der Dachhaut vohandenen Hinterlüftungskanales
- Distanzfüße einfach durch Hammerschlag versenkbar
- zeitraubendes Ausklinken der Holzlatten zur Durchführung der Rinneisen entfällt
- hergestellt aus hochwertigem, witterungsbeständigem Kunststoff - schlagfest und UV-beständig
- für flache Dachziegel und Dachsteine, wie z.B. Biber

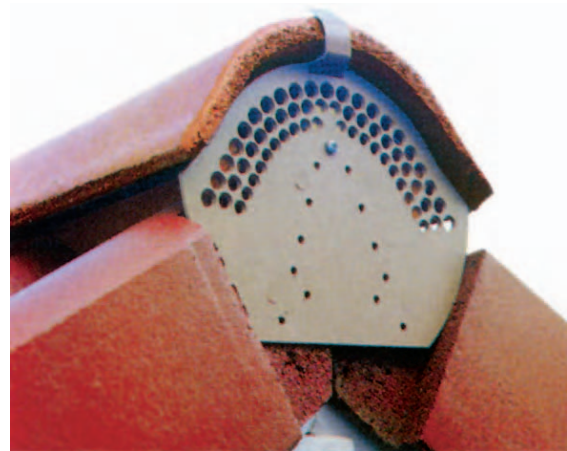


Artikel-Nr.	Artikel-Bezeichnung	VPE
11801	TRAUFEHTL.-LEISTE O.ZÄHNE ROT	100
11802	TRAUFEHTL.-LEISTE O.ZÄHNE BRAU	100
11803	TRAUFEHTL.-LEISTE O.ZÄHNE ANTH	100

WGR 2.1

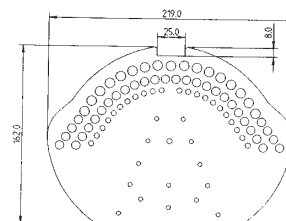
Firstendscheibe

- zur Belüftung und gleichzeitig als Abschlußelement des Trockenfirst und Grat einsetzbar
- Kunststoff: hochwertig, schlagfest, UV-stabilisiert, witterungsbeständig, recycelbar und UV-beständig
- Aluminium: Kombi-Farbgebung - eine Scheibe für 2 Farben



Artikel-Nr.	Artikel-Bezeichnung	VPE
11804	KU-FIRSTENDSCHEIBE ROT	50
11805	KU-FIRSTENDSCHEIBE BRAUN	50
10147	KU-FIRSTENDSCHEIBE ANTH.	50
11806	ALU-FIRSTENDSCHEIBE ROT/BRAUN	50
11807	ALU-FIRSTENDSCHEIBE ANTH/ALU	50

WGR 2.1



Alufirstklammer

- zur Befestigung der First- und Gratziegel
- hergestellt aus hochwertigem, kunststoffbeschichtetem Aluminium
- Wichtig: bei Bestellung First- und Gratziegel angeben



Artikel-Nr.	Artikel-Bezeichnung		VPE
11902	ALU-FIRSTKLAMMER ROT		50
11903	ALU-FIRSTKLAMMER BRAUN		50

WGR 2.1

Firstklammer-Aluschraubnägeln

- ideal zur sicheren, dauerhaften Befestigung von Alufirstklammern
- hergestellt aus hochwertigem, gedrehtem Aluminium
- auszugsicher und korrosionsbeständig



Artikel-Nr.	Artikel-Bezeichnung	VPE
11904	FIRSTKL.-ALU-SCHRAUBNÄG.3,1X45	100
11905	FIRSTKL.-ALU-SCHRAUBNÄG.3,6X65	100

WGR 2.1

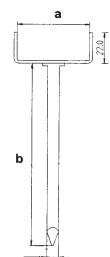
First- und Gratnagel

- zur zuverlässigen Befestigung der First- und Gratlatte am Firstsparren
- U-Halterung dauerhaft schutzgasgeschweißt
- galvanisch glanzverzinkter Stahl



Artikel-Nr.	Artikel-Bezeichnung	VPE
11808	FIRST-/GRATNAGEL VZ 30X180MM	50
11809	FIRST-/GRATNAGEL VZ 30X210MM	50
11810	FIRST-/GRATNAGEL VZ 30X230MM	50
11811	FIRST-/GRATNAGEL VZ 30X260MM	50
11812	FIRST-/GRATNAGEL VZ 30X310MM	50
11813	FIRST-/GRATNAGEL VZ 30X360MM	50
11814	FIRST-/GRATNAGEL VZ 30X410MM	50
11815	FIRST-/GRATNAGEL VZ 40X180MM	50
11816	FIRST-/GRATNAGEL VZ 40X210MM	50
11817	FIRST-/GRATNAGEL VZ 40X230MM	50
11818	FIRST-/GRATNAGEL VZ 40X260MM	50
11819	FIRST-/GRATNAGEL VZ 40X310MM	50
11820	FIRST-/GRATNAGEL VZ 40X360MM	50
11821	FIRST-/GRATNAGEL VZ 40X410MM	50
02623	FIRST-/GRATNAGEL VZ 50X180MM	50
02624	FIRST-/GRATNAGEL VZ 50X210MM	50
02625	FIRST-/GRATNAGEL VZ 50X230MM	50
02626	FIRST-/GRATNAGEL VZ 50X260MM	50
02627	FIRST-/GRATNAGEL VZ 50X310MM	50
02628	FIRST-/GRATNAGEL VZ 50X360MM	50
02629	FIRST-/GRATNAGEL VZ 50X410MM	50
11823	FIRST-/GRATNAGEL VZ 60X180MM	50
11823	FIRST-/GRATNAGEL VZ 60X210MM	50
11824	FIRST-/GRATNAGEL VZ 60X230MM	50
11825	FIRST-/GRATNAGEL VZ 60X260MM	50
11826	FIRST-/GRATNAGEL VZ 60X310MM	50
11827	FIRST-/GRATNAGEL VZ 60X360MM	50
11828	FIRST-/GRATNAGEL VZ 60X410MM	50

(Lattenbreite "a" x Länge "b" in mm)



WGR 2.1

First- und Gratlattenhalter

- zur zuverlässigen, universellen Befestigung der Firstplatte auf den Dachsparren
- galvanisch verzinkter Stahl
- Länge 190 mm

Artikel-Nr.	Artikel-Bezeichnung	VPE
11829	FIRST-/GRATLATTENHAL. VZ 30MM	50
11830	FIRST-/GRATLATTENHAL. VZ 40MM	50
11831	FIRST-/GRATLATTENHAL. VZ 50MM	50
11832	FIRST-/GRATLATTENHAL. VZ 60MM	50

(Lattenbreite in mm)

WGR 2.1



Reparaturband

- kaltselfklebendes, temperaturbeständiges Bitumenband
- schnelle und problemlose Abdichtung im gesamten Dachbereich, wie First- und Kehlbleche, Rinnenanschlüsse, Antennenständer, Lichtkuppeln, Dachfenster, Kamine, Gaupen, Brandmauern usw.
- hochwertige Elastomerbitumenmasse
- starke Metallfolie aufkaschiert
- Rollenlänge: 10 m
- Lieferbare Farben:
 - Alu/Natur
 - Alu/Bleifarben
 - Alu/Kupfer

Artikel-Nr.	Artikel-Bezeichnung	VPE/m
10767	RO.REP.-BAND ALU/NATUR 50MM	160
10768	RO.REP.-BAND ALU/NATUR 75MM	120
10769	RO.REP.-BAND ALU/NATUR 100MM	80
10770	RO.REP.-BAND ALU/NATUR 150MM	40
10771	RO.REP.-BAND ALU/NATUR 200MM	40
10772	RO.REP.-BAND ALU/NATUR 225MM	40
11833	RO.REP.-BAND ALU/NATUR 300MM	20
11834	RO.REP.-BAND ALU/NATUR 450MM	20
11835	RO.REP.-BAND ALU/NATUR 500MM	20
11836	RO.REP.-BAND ALU/NATUR 600MM	20
11837	RO.REP.-BAND ALU/NATUR 1000MM	20
10773	RO.REP.-BAND ALU/BLEIF. 50MM	160
10774	RO.REP.-BAND ALU/BLEIF. 75MM	120
10775	RO.REP.-BAND ALU/BLEIF. 100MM	80
10776	RO.REP.-BAND ALU/BLEIF. 150MM	40
10777	RO.REP.-BAND ALU/BLEIF. 200MM	40
10778	RO.REP.-BAND ALU/BLEIF. 225MM	40
11838	RO.REP.-BAND ALU/BLEIF. 300MM	20
11839	RO.REP.-BAND ALU/BLEIF. 450MM	20
11840	RO.REP.-BAND ALU/BLEIF. 500MM	20
11841	RO.REP.-BAND ALU/BLEIF. 600MM	20
11842	RO.REP.-BAND ALU/BLEIF.1000MM	20
10779	RO.REP.BAND ALU/KUPFERF. 50MM	160
10780	RO.REP.BAND ALU/KUPFERF. 75MM	120
10781	RO.REP.BAND ALU/KUPFERF. 100MM	80
10782	RO.REP.BAND ALU/KUPFERF. 150MM	40
10783	RO.REP.BAND ALU/KUPFERF. 200MM	40
10784	RO.REP.BAND ALU/KUPFERF. 225MM	40
11843	RO.REP.BAND ALU/KUPFERF. 300MM	20
11844	RO.REP.BAND ALU/KUPFERF. 450MM	20
11845	RO.REP.BAND ALU/KUPFERF. 500MM	20
11846	RO.REP.BAND ALU/KUPFERF. 600MM	20
11847	RO.REP.BAND ALU/KUPFERF.1000MM	20

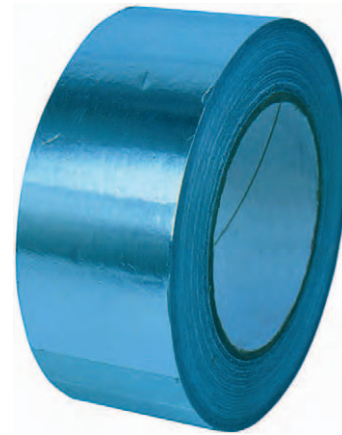
(Rollenbreite in mm)

WGR 2.3



Alu-Fix-Klebeband

- hochelastisch und dampfsperrend; ideal zur Verbindung von Stoßkanten und zur Reparatur von dampfsperrenden Dachisolationsmaterialien
- alubedampftes Klebeband ohne Trennpapier
- Rollenlänge: 50 m



Artikel-Nr.	Artikel-Bezeichnung	VPE/Rolle
11849	RO(50M)ALU-FIX-KLEBEBAND 50MM	36
11850	RO(50M)ALU-FIX-KLEBEBAND 75MM	24
11851	RO(50M)ALU-FIX-KLEBEBAND 100MM (Rollenbreite in mm)	18

WGR 2.1

Folienklebeband / doppelseitig

- ideal für die überlappende Verklebung von Kunststofffolien wie Dampfsperren und Unterspannbahnen
- dauerhafte Verbindung bei Überlappungsklebung
- Rollenlänge: 50 m
- Rollenbreite: 50 mm



Artikel-Nr.	Artikel-Bezeichnung	VPE/Rolle
118480	RO(50M)FOLIENKLEBEB.DOPPEL50MM	27

WGR 2.1

Butyl-Klebeband

- ideal zur Verklebung von Dachunterspannbahnen, Dampfsperren insbesondere auf rauhen oder unebenen Untergründen wie Mauerwerk, Holz, Putz, etc.
- hervorragende Feuchtigkeits- Alterungsbeständigkeit; sehr hohe Haftung und Dichtigkeit
- universell als Klebe- und Abdichtband einsetzbar, vornehmlich als dauerhafte Abdichtung zwischen Sparren und Unterspannbahnen im Bereich der Nagelung
- Rollenlänge: 30 m



Artikel-Nr.	Artikel-Bezeichnung	VPE/m
11852	RO(30M)BUTYLKLEBEBAND 15X1,5MM	450
11853	RO(30M)BUTYLKLEBEBAND 25X1 MM	420
8845 50 1	RO(30M)BUTYLKLEBEBAND 50X1 MM (Rollenbreite x Butylstärke mm)	180

WGR 2.1

Unterdeckbahn Difflex 100 und USB pro S

- zur direkten Verlegung auf Holzschalung oder Wärmedämmung
- universell als Unterspannbahn oder Unterdeckbahn einsetzbar
- Polypropylen-Spinnvlies UV-resistent und blendenfreie Beschichtung

Difflex 100:

- wasserabweisende, hochdiffusionsoffene Unterdeckbahn

Difflex USB pro S:

- hochwertige, reißfeste, wasserabweisende, hochdiffusionsoffene Unterdeckbahn

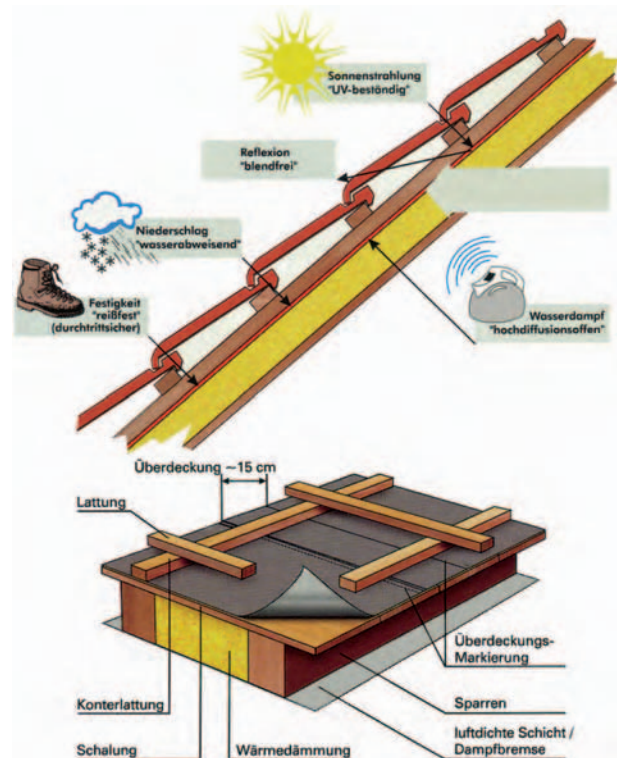


Artikel-Nr.	Artikel-Bezeichnung	VPE/R.
01232	UNTERDECKBAHN DIFFLEX 100	75
11855	RO(25M)KLEBEBAND UNTERDECKBAHN ü 12	
01234	UNTERDECKBAHN DIFFLEX USB pro S	75

WGR 2.1

Verlegehinweis:

- Unterdeckbahnen müssen ohne Formverzug verlegt werden. Sie werden waagrecht mit ca. 15 cm Überdeckung auf die vorhandene Holzschalung/Wärmedämmung bzw. im rechten Winkel zu den Sparren spannungsfrei und ohne Durchhang verlegt. Eine Markierung auf der Unterdeckbahn kennzeichnet die Überdeckung bei Regeldachneigung. Bei einer Unterschreitung der Regeldachneigung beträgt der Überdeckungsbereich der Unterdeckbahn ca. 20-25 cm.
- Unterdeckbahnen sind nicht als Noteindeckung einsetzbar.
- Die Fixierung der Unterdeckbahnen erfolgt durch Zug um Zug mit Tacker und Konterlatte. Die Befestigung muß verdeckt erfolgen. Die Behebung kleiner Beschädigungen und das Abkleben der Stoß- und Überdeckungskanten muß mit einem dafür vorgesehenem Klebeband erfolgen.



Technische Daten

Werkstoff:	Polypropylen-Spinnvlies mit wasserabweisender Beschichtung	Polypropylen-Spinnvlies mit wasserabweisender Beschichtung
Flächengewicht:	ca. 170 g/m ²	ca. 160 g/m ²
Bahnbreite:	1,5 m	1,5 m
Rollenlänge:	50 m	50 m
Rollengewicht:	ca. 14 kg	ca. 13 kg
Wasserdampfdurchlässigkeit:	>= 600 g/m ² /24 h, nach Lyssy sd ca. 0,08 m	>= 1.000 g/m ² /24 h, nach Lyssy sd ca. 0,1 m
Temperaturbeständigkeit:	- 40°C bis + 80°C	- 40°C bis + 80°C
Hydrostatische Wassersäule:	>= 1.000 mm H ₂ O, DIN EN 20811	>= 1.500 mm H ₂ O, DIN EN 20811
Höchstzugkraft:	längs 210 N/5 cm, quer 230 N/5 cm DIN EN 29073-3	längs 200 N/5 cm, quer 200 N/5 cm DIN EN 29073-3
Baustoffklasse:	B2, DIN 4102-1	B2, DIN 4102-1
UV-Stabilität:	mindestens 6 Monate	mindestens 6 Monate

Dampfbremse FB 2

- Dampfbremssfolie zur Windabdichtung einer Sparrenvollämmung, zur Verarbeitung im Trockenbau und als Membrane zwischen Estrich und Parkett (schwimmend)
- erfüllt DIN 52615 und Baustoffklasse B 2 nach DIN 4102 - geprüfte Qualität
- die blau / weißen Streifen sind beim Verlegen eine ideale Schnitthilfe
- Stärke 0,2 mm / 200 mg



Artikel-Nr.	Artikel-Bezeichnung	VPE
01061	QM<100>DAMPFBREMSE 4X25M 0,200	100
01606	QM<100>DAMPFBREMSE 4X25M 0,250	100

WGR 2.1

Technische Daten

Breite m	Länge m	SD-Wert m
4	25	>100
4	25	>120

Winddichtband für Dampfbremse

Winddichtband grün

- das ideale Klebeband zum Abdichten von Durchdringungen durch Dampfbremsen. Z.B. Balken, Rohre, Kamine, Dachfenster, usw.
- dehnbare und fadenverstärkte Polyethylen-Folie, die Baubewegungen mitmacht ohne abzureißen
- der starke Acryl-Klebstoff hält auch bei extrem tiefen Temperaturen und ist alterungsbeständig

Winddichtband gelb

- das perfekte Klebeband, mit dem einzelne Bahnen von Dampfbremsen einseitig überlappend dauerhaft und luftdicht verbunden werden
- die Papierausführung ermöglicht ein Abreißen per Hand
- der starke Acryl-Klebstoff hält auch bei extrem tiefen Temperaturen und ist alterungsbeständig



Artikel-Nr.	Artikel-Bezeichnung	VPE
11048	RO(25M)ELASTOFLEX GRÜN 60MM	16
11049	RO(40M)KRALLOPLAST GELB 60MM	20

WGR 2.3

Tyvek-Klebeband

- das professionelle Klebeband für diffusinsoffene Tyvek-Unterspannbahnen
- einsetzbar als Reparaturband bei großflächigen Schäden - behebt Beschädigungen und Risse
- starke Kunstharz-Gummierung - ausgezeichnete Klebekraft
- ideal zum Verkleben von Stoß- und Überlappungskanten von Tyvek-Unterspannbahnen
- Rollenlänge: 50 m
- Breite: 75 mm



Artikel-Nr.	Artikel-Bezeichnung	VPE
11920	RO(50M)TYVEK-KLEBEBAND 75MM	e 12

WGR 2.2

Technische Daten

Trägermaterial	Dehnung	Reißkraft	Klebekraft/Stahl
HDPE-Spinnvlies	16 %	67 N / cm	5,5 N / cm

Folien-Kleber ISODICHT

- lösungsmittelfreier elastischer Dichtkleber für den dauerhaft luftdichten Anschluss von Dampfbremsen/ -sperren an Mauerwerk nach DIN 4108-7
- durch die hohe Elastizität können Baubewegungen problemlos aufgenommen werden
- Folien-Kleber ist lösungsmittelfrei und dadurch gesundheitsunbedenklich
- bei fachgerechter Anwendung kann auf eine Anpressleiste verzichtet werden

Awendungsgebiete:

- geeignet für die Verklebung von Kunststoff-Folien wie PE, PVC, EPDM, Aluminiumfolien, Kraftpapier, Pappe und Vliese auf Untergründe wie Mauerwerk, Stein, Beton, Putz, Holz und Aluminium

Verarbeitungshinweise:

- Haftflächen müssen sauber, trocken, fettfrei und tragfähig sein
- bei stark saugenden Untergründen ist Voranstrich zu verwenden
- 8-10 mm dicke Raupe lückenlos auf den Untergrund auftragen
- nach mindestens 30 Minuten Dampfbremse/-sperre locker mit Bewegungsschlaufe montieren und leicht auf die Raupe andrücken, nicht pressen.
- die optimale Dauerklebekraft stellt sich nach vollständiger Wasserverdunstung ein
- während des Trocknens Folie nicht auf Zug belasten
- nicht auf nassen Untergründen verwenden (z.B. frisch verputzte Wände)
- im Zweifelsfall sind Kontaktversuche durchzuführen

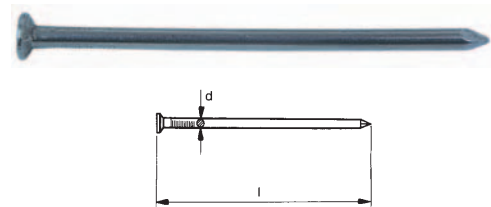
Bitte beachten Sie unsere Technischen- und Sicherheitsdatenblätter



Artikel-Nr.	Artikel-Bezeichnung	VPE
19316	K(310ML)FOLIENKLEBER	20

WGR 7A47

Senkkopf-Drahtstifte



Senkkopf-Drahtstifte Stahl blank DIN 1151

Artikel-Nr.	Artikel-Bezeichnung	VPE/Kg
11856	PK(2,5KG)SK-DRAHTSTIFT 1,8X 35	2,5
11857	PK(2,5KG)SK-DRAHTSTIFT 2,0X 40	2,5
11858	PK(2,5KG)SK-DRAHTSTIFT 2,2X 45	2,5
11859	PK(2,5KG)SK-DRAHTSTIFT 2,2X 50	2,5
11860	PK(2,5KG)SK-DRAHTSTIFT 2,5X 55	2,5
11861	PK(2,5KG)SK-DRAHTSTIFT 2,5X 60	2,5
11862	KG SK-DRAHTSTIFTE 3,1X 65	5,0
11863	KG SK-DRAHTSTIFTE 3,1X 70	5,0
11864	KG SK-DRAHTSTIFTE 3,1/3,4X 80	5,0
01057	PK(2,5KG)SK-DRAHTST.3,1/3,4X80	2,5
11865	KG SK-DRAHTSTIFTE 3,4X 90	5,0
11866	KG SK-DRAHTSTIFTE 3,8X100	5,0
11867	KG SK-DRAHTSTIFTE 4,2X110	5,0
01059	KG SK-DRAHTSTIFTE 4,2X120	5,0
11868	KG SK-DRAHTSTIFTE 4,6X130	5,0
11869	KG SK-DRAHTSTIFTE 5,5X140	5,0
11870	KG SK-DRAHTSTIFTE 5,5X160	5,0
11871	KG SK-DRAHTSTIFTE 6,0X180	5,0
11872	KG SK-DRAHTSTIFTE 6,0X200	5,0
11873	KG SK-DRAHTSTIFTE 7,0X210	5,0
11874	KG SK-DRAHTSTIFTE 7,6X230	5,0
11875	KG SK-DRAHTSTIFTE 8,8X260	5,0
11876	KG SK-DRAHTSTIFTE 9,0X300	5,0
11877	KG SK-DRAHTSTIFTE 9,4X310	5,0

(Ø x Länge in mm)

PK(2,5KG) = VPE á 2,5 kg

KG = VPE á 5 kg

WGR 2.2

Technische Daten

Ø x Länge in mm	Gewicht pro 1000 Stück/kg
1,8 x 35	0,8
2,0 x 40	1,0
2,2 x 45	1,4
2,2 x 50	1,6
2,5 x 55	2,3
2,5 x 60	2,5
3,1 x 65	4,0
3,1 x 70	4,3
3,1 x 80	5,8
3,1 x 80	5,8
3,4 x 90	6,7
3,8 x 100	9,4
4,2 x 110	12,4
4,2 x 120	13,5
4,6 x 130	17,7
5,5 x 140	27,7
5,5 x 160	31,7
6,0 x 180	42,4
6,0 x 200	45,0
7,0 x 210	67,2
7,6 x 230	86,8
8,8 x 260	131,5
9,0 x 300	151,8
9,4 x 310	171,0

Senkkopf-Drahtstifte feuerverzinkt DIN 1151

Artikel-Nr.	Artikel-Bezeichnung	VPE/Kg
11878	PK(2,5KG)SK-DRAHTS.FVZ 1,8X 35	2,5
11879	PK(2,5KG)SK-DRAHTS.FVZ 2,0X 40	2,5
11880	PK(2,5KG)SK-DRAHTS.FVZ 2,2X 50	2,5
11881	PK(2,5KG)SK-DRAHTS.FVZ 2,5X 55	2,5
11882	PK(2,5KG)SK-DRAHTS.FVZ 2,5X 60	2,5
11883	KG SK-DRAHTSTIFTE FVZ 3,1X 65	5,0
11884	KG SK-DRAHTSTIFTE FVZ 3,1X 70	5,0
11885	KG SK-DRAHTSTIFTE FVZ 3,1X 80	5,0
11886	KG SK-DRAHTSTIFTE FVZ 3,4X 90	5,0
11887	KG SK-DRAHTSTIFTE FVZ 3,8X100	5,0
11888	KG SK-DRAHTSTIFTE FVZ 4,2X110	5,0
11889	KG SK-DRAHTSTIFTE FVZ 4,2X120	5,0
11890	KG SK-DRAHTSTIFTE FVZ 4,6X130	5,0
11891	KG SK-DRAHTSTIFTE FVZ 5,5X140	5,0
11892	KG SK-DRAHTSTIFTE FVZ 5,5X160	5,0
11893	KG SK-DRAHTSTIFTE FVZ 6,0X180	5,0
11894	KG SK-DRAHTSTIFTE FVZ 7,0X210	5,0
11895	KG SK-DRAHTSTIFTE FVZ 7,6X230	5,0
11896	KG SK-DRAHTSTIFTE FVZ 8,8X260	5,0
11897	KG SK-DRAHTSTIFTE FVZ 9,0X300	5,0
11898	KG SK-DRAHTSTIFTE FVZ 9,4X310	5,0

(Ø x Länge in mm)

PK(2,5KG) = VPE á 2,5 kg

KG = VPE á 5 kg

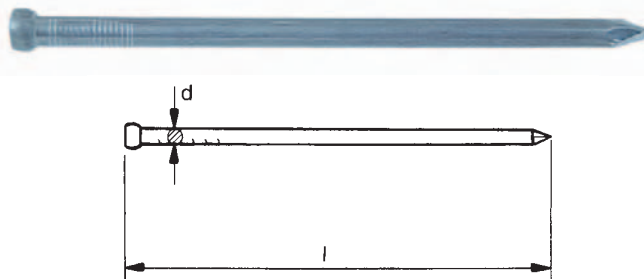
WGR 2.2

Technische Daten

Ø x Länge in mm	Gewicht pro 1000 Stück/kg
1,8 x 35	0,8
2,0 x 40	1,0
2,2 x 50	1,6
2,5 x 55	2,3
2,5 x 60	2,5
3,1 x 65	4,0
3,1 x 70	4,3
3,1 x 80	5,8
3,4 x 90	6,7
3,8 x 100	9,4
4,2 x 110	12,4
4,2 x 120	13,5
4,6 x 130	17,7
5,5 x 140	27,7
5,5 x 160	31,7
6,0 x 180	42,4
7,0 x 210	67,2
7,6 x 230	86,8
8,8 x 260	131,5
9,0 x 300	151,8
9,4 x 310	171,0

Stauchkopf-Drahtstifte DIN 1152

- der Stauchkopf bietet sich bevorzugt an, wenn der Drahtstift vollständig im zu vernagelnden Werkstoff eindringen soll
- Ausführung: Stahl blank



Artikel-Nr.	Artikel-Bezeichnung	VPE/Kg
11926	PK(2,5KG)STK-DRAHTSTIFT 1,8X35	2,5
11927	PK(2,5KG)STK-DRAHTSTIFT 2,0X40	2,5
11928	PK(2,5KG)STK-DRAHTSTIFT 2,2X45	2,5
11929	PK(2,5KG)STK-DRAHTSTIFT 2,2X50	2,5
11930	PK(2,5KG)STK-DRAHTSTIFT 2,5X60	2,5
11931	PK(2,5KG)STK-DRAHTSTIFT 2,8X65	2,5
11932	KG STAUCHK.-DRAHTSTIFT 3,1X70	5,0
11933	KG STAUCHK.-DRAHTSTIFT 3,1X80	5,0

(Ø x Länge in mm)

WGR 2.2

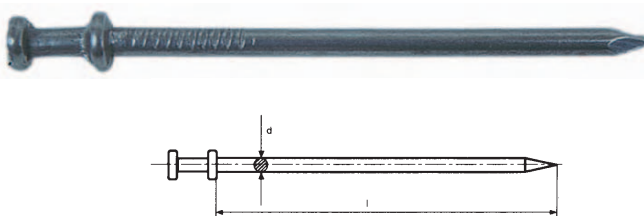
PK(2,5kg) = VPE à 2,5 kg

KG = VPE à 5 kg

Technische Daten	
Ø x Länge in mm	Gewicht pro 1000 Stück / kg
1,8 x 35	0,75
2,0 x 40	1,00
2,2 x 45	1,20
2,2 x 50	1,30
2,5 x 60	2,50
2,8 x 65	3,20
3,1 x 70	4,30
3,1 x 80	4,90

Doppelkopf-Drahtstifte

- ideal zum Nagel von Schalungen
- der Doppelkopf-Drahtstift wird bis zum 1. Kopf eingeschlagen; durch den überstehenden 2. Kopf wird ein einfaches, schnelles und kostengünstiges Herausziehen des Drahtstiftes möglich • Ausführungen: Stahl blank



Artikel-Nr.	Artikel-Bezeichnung	VPE/Kg
11934	KG DK-DRAHTSTIFTE 3,1X55	5,0
11935	KG DK-DRAHTSTIFTE 3,1X65	5,0
11936	KG DK-DRAHTSTIFTE 3,1X70	5,0
11937	KG DK-DRAHTSTIFTE 3,4X80	5,0

(Ø x Länge in mm)

WGR 2.2

Technische Daten	
Ø x Länge in mm	Gewicht pro 1000 Stück / kg
3,1 x 55	4,00
3,1 x 65	4,70
3,1 x 70	5,10
3,4 x 80	7,00

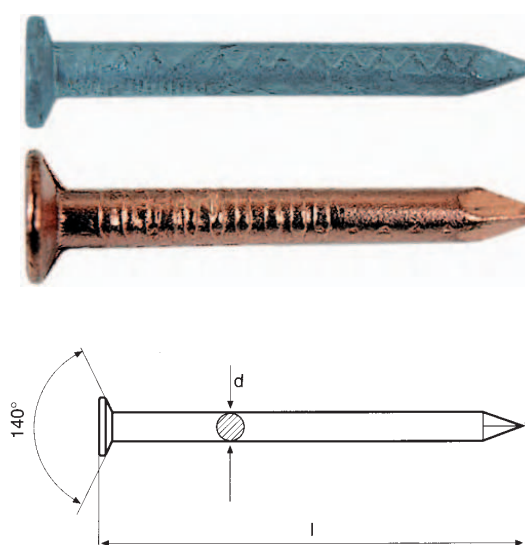
Rinneisenstifte

- ideal zur Befestigung von Dachrinneisenen, Schneefanggittern und anderen Dachbeschlügen
- Ausführungen: FVZ = feuerverzinkt/ CU = Kupfer

Technische Daten	
Ø x Länge in mm	Gewicht pro 1000 Stück kg
4,2 x 40	4,3
4,2 x 45	5,3
4,2 x 65	7,5
4,2 x 80	9,0

Artikel-Nr.	Artikel-Bezeichnung	VPE/Kg
11938	PK(2,5KG)RINNEISENST.FVZ4,2X40	2,5
11939	PK(2,5KG)RINNEISENST.FVZ4,2X45	2,5
11940	PK(2,5KG)RINNEISENST.FVZ4,2X65	2,5
11941	PK(2,5KG)RINNEISENST.FVZ4,2X80	2,5
06853	PK(5,0KG)RINNEISENST.FVZ4,2X90	5,0
11942	PK(2,5KG)RINNEISENST.CU 4,2X40	2,5
11943	PK(2,5KG)RINNEISENST.CU 4,2X45	2,5
11944	PK(2,5KG)RINNEISENST.CU 4,2X65	2,5
06852	PK(2,5KG)RINNEISENST.CU 4,2X80	2,5
07848	PK(2,5KG)RINNEISENST.CU 4,2X90	2,5

WGR 4C15



Schiefer-Dachpappnägel

- mit besonders großem Flachkopf
- nach DIN EN 10230-1
- ideal zur Vernagelung von Schieferplatten, Dachpappe, Presspappe und Gipskartonplatten
- Ausführungen: FVZ = feuerverzinkt, CU = Kupfer

Technische Daten

Ø x Länge in mm	Kopf Ø d2 in mm
2,2 x 20	8
2,5 x 25	9
2,5 x 35	9
2,8 x 40	10
2,8 x 45	10

Artikel-Nr.	Artikel-Bezeichnung	VPE/Kg
06861	PK(2,5KG)BREITKOPFN.FVZ 2,2X20	2,5
07883	PK(2,5KG)BREITKOPFN.FVZ 2,8X25	2,5
06854	PK(2,5KG)BREITKOPFN.CU 2,2X20	2,5
06855	PK(2,5KG)BREITKOPFN.CU 2,8X25	2,5

(Ø x Länge in mm)

WGR 4C15

SK-Stahlnägel

- gehärtet im Stufenverfahren - hart, zäh und splitterfrei
- geriffelt - höhere Auszugssicherheit als bei glatten Stahlnägeln
- Stahl verzinkt - korrosionsgeschützt
- kein Vorbohren oder Fugen suchen - rationell
- ideal zur universellen Befestigung in Stein, Beton, Mauerwerk, Fachwerk, Hartholz,....

Artikel-Nr.	Artikel-Bezeichnung	VPE
08992	SK-STAHLNÄGEL GERIFF.VZ3,5X 35	1000
08993	SK-STAHLNÄGEL GERIFF.VZ3,5X 45	500
08994	SK-STAHLNÄGEL GERIFF.VZ3,5X 55	500
08995	SK-STAHLNÄGEL GERIFF.VZ3,5X 65	250
09000	SK-STAHLNÄGEL GERIFF.VZ4,5X 50	500
09002	SK-STAHLNÄGEL GERIFF.VZ4,5X 60	250
09004	SK-STAHLNÄGEL GERIFF.VZ4,5X 70	250
09005	SK-STAHLNÄGEL GERIFF.VZ4,5X 80	250
09006	SK-STAHLNÄGEL GERIFF.VZ 4,5X90	250
09007	SK-STAHLNÄGEL GERIFF.VZ4,5X100	250

(Ø x Länge in mm)

WGR 5C9

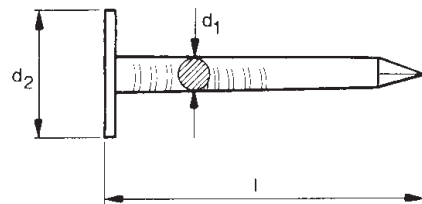
Stahlnägel mit Scheibe

- ideal zur Befestigung von Blechen, Platten, Isoliermaterial, Fassadenverkleidungen,.....
- Scheibe Ø 15 mm

Artikel-Nr.	Artikel-Bezeichnung	VPE
09008	STAHLNÄ/SCHEIBE GER.VZ 3,5X25	250
09009	STAHLNÄ/SCHEIBE GER.VZ 3,5X30	250
09010	STAHLNÄ/SCHEIBE GER.VZ 3,5X35	250
09011	STAHLNÄ/SCHEIBE GER.VZ 3,5X40	250
09012	STAHLNÄ/SCHEIBE GER.VZ 3,5X50	250
09013	STAHLNÄ/SCHEIBE GER.VZ 3,5X60	250
09014	STAHLNÄ/SCHEIBE GER.VZ 3,5X70	250

(Ø x Länge in mm)

WGR 5C9



Flexibler Entlüftungsschlauch

- 100 % flexibler Dunstrohranschluß und somit passend für alle Dunstrohrmodelle aus Kunststoff
- Anschlußmuffe und Reduzierstück 100/70 mm aus PVC - schlag- und bruchfest
- flexibler PVC-Schlauch mit eingeschweißter Edelstahlwendel - problemloses Herstellen eines Doppelbogens
- Reduzierstück 100/70 mm - ermöglicht alle Anschlußvarianten
- Anschlußmuffe ist mit einer hochwertigen Schlauchschelle versehen - garantiert sicheren Halt am Dunstrohr
- temperaturbeständig von -35°C bis +90°C
- wasserdicht
- ideal für die Be- und Entlüftung in der Klima-, Sanitär- und Umwelttechnik der Anwender Sanitär- und Heizungsinstallateure, Dachdecker und Metallbauer



Artikel-Nr.	Artikel-Bezeichnung	VPE
01620	FLEX.ENTLÜFTUNGSSCHLAUCH 0,6M	10

Technische Daten		
Länge	Ausdehnung	PVC-Schlauch
	von	bis
600 mm	180 mm	360 mm

WGR 2.1

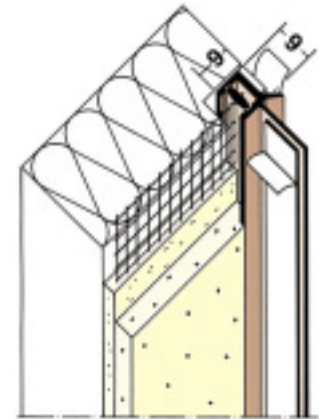
Laibungsprofil mit Schutzlippe



Die Anputzleiste mit Gewebe und angeformter Schutzlippe:

- wie dauerelastisch verfugt
- kein zusätzliches Ausspritzen mehr

WDVS-Gewebe 165 g/ m² schiebefest, alkalibeständig, dimensionenstabil, unverrottbar (Reißkraft gem. ETAG 004).



Art.-Nr.	Bezeichnung	VPE
10892	Laibungsprofil mit Lippe und Gewebe 6mm 2,4m	144
24399	Laibungsprofil mit Lippe und Gewebe 9mm 2,4m	144

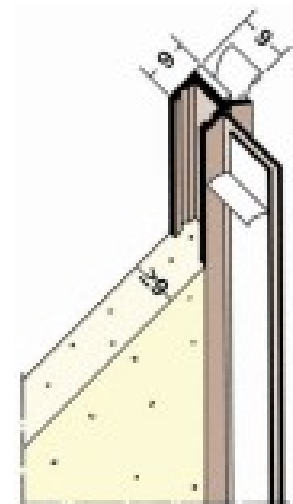
2.10

Laibungsprofil mit Schutzlippe



Die Anputzleiste mit angeformter Schutzlippe, farblich passend zu Putz und Fensterrahmen:

- wie dauerelastisch verfugt
- kein zusätzliches Ausspritzen mehr



Art.-Nr.	Bezeichnung	VPE
10891	Laibungsprofil mit Lippe 6mm 2,5m	

2.10

Laibungsprofil mit Schutzlippe



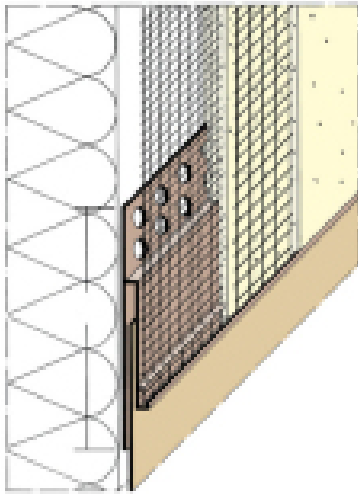
Die Anputzleiste mit Gewebe und angeformter Schutzlippe:

- wie dauerelastisch verfugt
- kein zusätzliches Ausspritzen mehr

Flexibler Abziehstreifen

Art.-Nr.	Bezeichnung	VPE
24400	Laibungsprofil mit Lippe 9mm 2,4m	
24401	Laibungsprofil mit Lippe 9mm 2,4m	

2.10

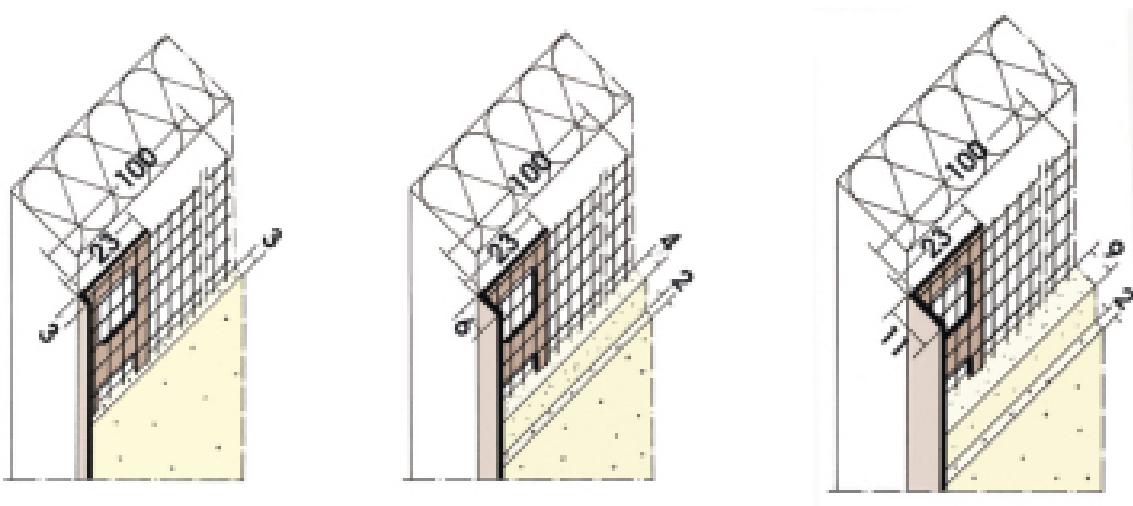


Blechanschlussprofile

Art.-Nr.	Bezeichnung	VPE
19564	Blechanschlussprofil mit Gewebe 6mm 125mm 2m	40
24371	Blechanschlussprofil mit Gewebe 6mm 2,5m PRO	50
22723	Universal-Klempnerschiene Vollwärmeschutz 2500x104x5mm, 0,6 kg MA	40

2.10

Putzabschlussprofile



Art.-Nr.	Bezeichnung	VPE
24372	Putzabschlussprofil aus PVC mit Gewebe 3mm	100
24373	Putzabschlussprofil aus PVC mit Gewebe 6mm	100
24374	Putzabschlussprofil aus PVC mit Gewebe 11mm	100

2.10

Druckluftnagler

Typ 14/40-723

Das kleine leistungsfähige Gerät in kompakter Bauform verarbeitet Klammern Typ 14 und 155 in dem Längenspektrum von 18 mm bis 40 mm. Durch das Oberladermagazin wird ein schnelles und sicheres Beladen ermöglicht. Auf Grund der hohen Schlagleistung wird die Klammer auch in Hartholz problemlos eingetrieben. Diverse Anschläge machen dieses Gerät zum unentbehrlichen Helfer in Industrie und Handwerk.



10L17

Anwendungsbereiche

Möbel, Kisten, Paletten, Gestellbau, Verschlüge, Rahmen, Innenausbau. Besonders gut auch für die Verarbeitung von Rapid-Clip-Scharnieren geeignet.

Länge: 334 mm
 Breite: 70 mm
 Höhe: 228 mm

Technische Daten

Typ-Bezeichnung:	14/40-723 Contact	14/40-723 Einzel
Artikel-Nr.:	12000344	12000410
Magazinbauart:	Oberlader	Oberlader
Sicherung	Kontaktauslösung	Einzelauslösung
Klammer-/Nageltyp:	Typ 14 und Typ 155	Typ 14 und Typ 155
Magazinkapazität, Stück:	159 x Typ 14, 149 x Typ 155	195 x Typ 14, 149 x Typ 155
Stäbe à Stück:	2 x 75 Typ 14, 2 x 70 Typ 155	2 x 75 Typ 14, 2 x 70 Typ 155
Arbeitsdruck:	5 – 8 bar	5 – 8 bar
Betriebsdruck max.:	8 bar	8 bar
Luftverbrauch/Schlag:	1,0 Liter / 6 bar	1,0 Liter / 6 bar
Luftanschluß:	Ø 9 mm LW empfohlen	Ø 9 mm LW empfohlen
Emissions-Schalldruckpegel am Arbeitsplatz:	L pA, 1s, d= 83 dB	L pA, 1s, d= 83 dB
Einzelereignis-Schalleistungspegel:	L WA, 1 s,d= 89 dB	L WA, 1 s,d= 89 dB
Gewicht:	2,14kg	2,14 kg

Der Vibrationswert, gemessen nach Dokument Nr. CEN/TC 255 WG 1 N 47.3 beträgt 4,1 m/s².

Ausstattung: Benutzer-Handbuch, Ersatzteilliste/Servicehinweise, Innensechskantschlüssel SW 2,5, SW 3, SW 4 und SW 5, Schalldämpfung. Aus Sicherheitsgründen empfehlen wir, soweit es die Arbeitsgeschwindigkeit zulässt, die BeA-Einzelauslösung.

Zubehör	Technische Änderungen vorbehalten
Artikel – Nr.	Bezeichnung
14400992	Glattkantbrett-Anschlag
14400921	Höhenverstellbarer Gleitschuh
14400887	Nosag-Anschlag
14400888	Rapid-Clip-Anschlag
14403421	Anbauventil
14403536	Anbauflansch
14406199	Einzelauslösungs-Set

Alle BeA Druckluftnagler können auch stationär eingesetzt werden
 Wir liefern auf Wunsch die dazugehörigen Anbauteile und Armaturen.



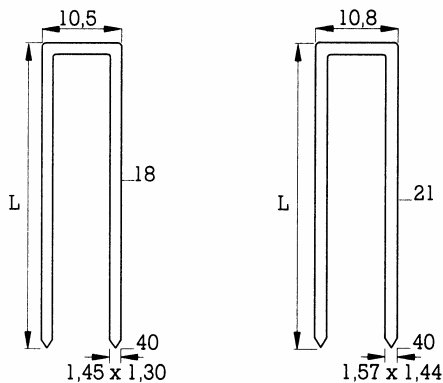
Das Gerät entspricht den Bestimmungen der EG-Maschinenrichtlinien (98/392 EWG)

Produktblatt 723

Druckluftnagler Typ 14/40-723



Klammern Typ 14 und Typ 155



Bezeichnung	L = Länge mm
14/18 NK HZ	18
14/21 NK HZ	21
14/25 NK HZ	25
14/28 NK HZ	28
14/30 NK HZ	30
14/32 NK HZ	32
14/35 NK HZ	35
14/38 NK HZ	38
14/40 NK HZ	40

155/21 NK HZ	21
155/25 NK HZ	25
155/28 NK HZ	28
155/30 NK HZ	30
155/32 NK HZ	32
155/35 NK HZ	35
155/38 NK HZ	38
155/40 NK HZ	40

Klammern Typ 155 sind gemäß der Bauzulassung Z-9.1-284 und Z-9.1-37 nach DIN 1052 Teil 2 in der Ausführung NR HZ und VZ HZ lieferbar.

Erläuterungen zur Klammer-/Nagelqualität:

NK = Stahl, verzinkt	BK = Stahl, blank	LM = Leichtmetall (Aluminium)	HZ = Haftmasse
NKS = Stahl, verzinkt extra hart	BKS = Stahl, blank extra hart	NR = nichtrostend Werkstoff Nr. 1.4401	DP = Sägeanschnitt
NKH = Stahl, verzinkt hart	MS = Messing	RF = rostfrei Werkstoff Nr. 1.4301	SA = Stufenanschnitt

4A17

Druckluftnagler Typ 145/32-178

Der BeA-Nagler verarbeitet die Klammer Typ 140 in dem Längenspektrum von 14 mm bis 32 mm. Seine hohe Schlagkraft und die solide und kompakte Bauform machen dieses Gerät zu einem unentbehrlichen Helfer, speziell in der Verpackungsindustrie.

Die Breitückenklammer eignet sich im besonderen zur Befestigung von Dachpappe, Folie und Karton auf Holz. Das Oberladermagazin ermöglicht schnelles Beladen mit bis zum 165 Klammern.



Anwendungsbereiche

Befestigen von Dachpappe, Bitumenschindeln, Verpackungen auf Paletten, Isoliermaterial

10L17

Länge: 316 mm
Breite: 70 mm
Höhe: 217 mm

Technische Daten

Typ-Bezeichnung:	145/32-178
Artikel-Nr.:	12000194
Magazinbauart:	Oberlader
Sicherung	Auslösesicherung
Klammer-/Nageltyp:	Typ 140
Magazinkapazität, Stück:	165
Stäbe à Stück:	3 x 50
Arbeitsdruck:	6 – 8 bar
Betriebsdruck max.:	8 bar
Luftverbrauch/Schlag:	1,0 Liter / 6 bar
Luftanschluß:	Ø 9 mm LW empfohlen
Emissions-Schalldruckpegel am Arbeitsplatz:	L pA, 1s, d = 85 dB
Einzelereignis-Schalleistungspegel:	L WA, 1 s,d = 91 dB
Gewicht:	2,3 kg

Der Vibrationswert, gemessen nach Dokument Nr. CEN/TC 255 WG 1 N 47.3 beträgt 3,4 m/s².

Ausstattung: Benutzer-Handbuch, Ersatzteilliste/Servicehinweise, Schalldämpfung.
Aus Sicherheitsgründen empfehlen wir, soweit es die Arbeitgeschwindigkeit zulässt, die BeA-Einzelauslösung.

Technische Änderungen vorbehalten

Zubehör

Artikel – Nr.	Bezeichnung
14402108	Kolben komplett
14406201	Einzelauslöse-Set
14402087	Anschlag, verstellbar
14402088	Distanzschiene
14402097	Auslösebügel für Dachschindel
14406201	Einzelauslöse - Set

Alle BeA Druckluftnagler können auch stationär eingesetzt werden
Wir liefern auf Wunsch die dazugehörigen Anbauteile und Armaturen.

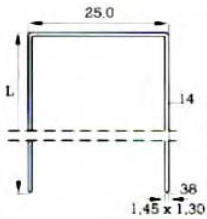


Das Gerät entspricht den Bestimmungen der EG-Maschinenrichtlinien (98/392 EWG)

Druckluftnagler Typ 145/32-178



Klammern Typ 140



Bezeichnung	L = Länge mm
140/14 NK HZ	14
140/16 NK HZ	16
140/19 NK HZ	19
140/22 NK HZ	22
140/25 NK HZ	25
140/30 NK HZ	30

Heftklammern der Type 145 (Drahtdurchmesser 1,57 x 1,44)
auf Anfrage lieferbar

Erläuterungen zur Klammer-/Nagelqualität:

NK = Stahl, verzinkt	BK = Stahl, blank	LM = Leichtmetall (Aluminium)	HZ = Haftmasse
NKS = Stahl, verzinkt extra hart	BKS = Stahl, blank extra hart	NR = nichtrostend Werkstoff Nr. 1.4401	DP = Sägeanschnitt
NKH = Stahl, verzinkt hart	MS = Messing	RF = rostfrei Werkstoff Nr. 1.4301	SA = Stufenanschnitt

4A17

TI145-32-178-DE-PS 11.06.04

Druckluftnagler Typ 14/32-613

Der kompakte BeA-Druckluftnagler ist leicht, handlich, leise und wartungsfreundlich. Mit einem geringen Luftverbrauch verarbeitet er die Klammern Typ 14 und Typ 155 in Längen von 12 mm bis 32 mm. Die einfache Montage von Zusatzwerkzeugen macht ihn zum unentbehrlichen Helfer in Handwerk und Industrie.



10L17

Anwendungsbereiche

Möbel- und Sitzmöbelbau (Rapid-Clip), Wohnwagen, Holzbau, Verpackungen, Verschalungen

Länge: 228 mm
Breite: 56,5 mm
Höhe: 198 mm

Technische Daten

Typ-Bezeichnung:	14/32-613 Contact	14/32-613 Einzel
Artikel-Nr.:	12000215	12000217
Magazinbauart:	Oberlader	Oberlader
Sicherung	Kontaktauslösung	Einzelauslösung
Klammer-/Nageltyp:	Typ 14 und Typ 155	Typ 14 und Typ 155
Magazinkapazität, Stück:	Typ 14 = 110, Typ 155 = 102	Typ 14 = 110, Typ 155 = 102
Stäbe à Stück:	1 x 75 Typ 14 / 1 x 70 Typ 155	1 x 75 Typ 14 / 1 x 70 Typ 155
Arbeitsdruck:	5 – 8 bar	5 – 8 bar
Betriebsdruck max.:	8 bar	8 bar
Luftverbrauch/Schlag:	0,9 Liter / 6 bar	0,9 Liter / 6 bar
Luftanschluß:	Ø 9 mm LW empfohlen	Ø 9 mm LW empfohlen
Emissions-Schalldruckpegel am Arbeitsplatz:	L pA, 1s, d= 79 dB	L pA, 1s, d= 79 dB
Einzelereignis-Schallleistungspegel:	L WA, 1 s,d= 87 dB	L WA, 1 s,d= 87 dB
Gewicht:	1,4 kg	1,4 kg

Der Vibrationswert, gemessen nach Dokument Nr. CEN/TC 255 WG 1 N 47.3 liegt unter der Deklarationsgrenze nach EN 292-1, Anhang A.

Ausstattung:

Benutzer-Handbuch, Ersatzteilliste/Servicehinweise,
Innensechskantschlüssel SW 2,5, SW 3 und SW 4, Schalldämpfung.

Zubehör

Technische Änderungen vorbehalten

Artikel-Nr.	Bezeichnung
14400859	Federnder Rollenanschlag
14400903	Höhenverstellbarer Gleitschuh
14400881	Anschlag für NOSAG-Scharniere
14400886	Anschlag für Rapid Clip
14401076	Einzelauslösungs-Set
14403421	Anbauventil
14403528	Anbauflansch

Alle BeA Druckluftnagler können auch stationär eingesetzt werden
Wir liefern auf Wunsch die dazugehörigen Anbauteile und Armaturen.

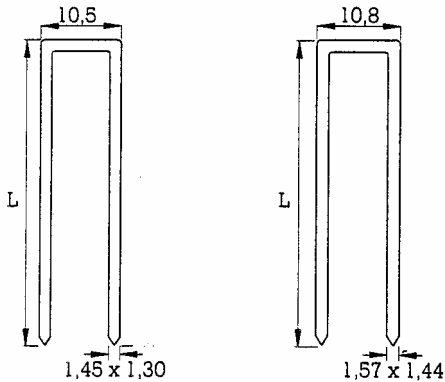


Das Gerät entspricht den Bestimmungen der EG-Maschinenrichtlinien (98/392 EWG)

Druckluftnagler Typ 14/32-613



Klammern Typ 14 und Typ 155



Bezeichnung	L = Länge mm
14/15 NK HZ	15
14/18 NK HZ	18
14/21 NK HZ	21
14/25 NK HZ	25
14/30 NK HZ	30
14/32 NK HZ	32

155/15 NK HZ	15
155/18 NK HZ	18
155/25 NK HZ	25
155/28 NK HZ	28
155/30 NK HZ	30
155/32 NK HZ	32

14/25 NR HZ DP*	25
-----------------	----

* Zur Verarbeitung von Blechhaften etc.
Weitere Abmessungen und Ausführungen auf Anfrage.

Erläuterungen zur Klammer-/Nagelqualität:

NK = Stahl, verzinkt	BK = Stahl, blank	LM = Leichtmetall (Aluminium)	HZ = Haftmasse
NKS = Stahl, verzinkt extra hart	BKS = Stahl, blank extra hart	NR = nichtrostend Werkstoff Nr. 1.4401	DP = Sägeanschnitt
NKH = Stahl, verzinkt hart	MS = Messing	RF = rostfrei Werkstoff Nr. 1.4301	SA = Stufenanschnitt

4A17

Druckluftnagler Typ 14/50-763

Ein leichtes, kompaktes Gerät für Klammern Typ 14 und 155 in dem Längenspektrum von 25 mm bis 50 mm.

Die selbstschwenkende Magazinabdeckung erlaubt schnellstmögliches Beladen mit bis zu 150 Klammern. Das Gerät ist standardmäßig mit einem Quick-Release-Werkzeug ausgerüstet.



10L17

Anwendungsbereiche

Kisten, Paletten, Verschlüge, Gestelle, Rahmen, Fertighausbau

Länge: 334 mm
Breite: 70 mm
Höhe: 244 mm

Technische Daten

Typ-Bezeichnung:	14/50-763 Contact	14/50-763 E
Artikel-Nr.:	12000257	12000431
Magazinbauart:	Oberlader	Oberlader
Sicherung	Kontaktauslösung	Einzelauslösung
Klammer-/Nageltyp:	Typ 14 und Typ 155	Typ 14 und Typ 155
Magazinkapazität, Stück:	156 x Typ 14, 144 x Typ 155	156 x Typ 14, 144 x Typ 155
Stäbe à Stück:	2 x 75 Typ 14, 2 x 70 Typ 155	2 x 75 Typ 14, 2 x 70 Typ 155
Arbeitsdruck:	6 – 8 bar	6 – 8 bar
Betriebsdruck max.:	8 bar	8 bar
Luftverbrauch/Schlag:	1,5 Liter / 6 bar	1,5 Liter / 6 bar
Luftanschluß:	Ø 9 mm LW empfohlen	Ø 9 mm LW empfohlen
Emissions-Schalldruckpegel am Arbeitsplatz:	L pA, 1s, d= 90 dB	L pA, 1s, d= 90 dB
Einzelereignis-Schalleistungspegel:	L WA, 1 s,d= 97 dB	L WA, 1 s,d= 97 dB
Gewicht:	2,14kg	2,14 kg

Der Vibrationswert, gemessen nach Dokument Nr. CEN/TC 255 WG 1 N 47.3 beträgt 3,3 m/s².

Ausstattung: Benutzer-Handbuch, Ersatzteilliste/Servicehinweise, Innensechskantschlüssel SW 3, SW 4 und SW 5, Schalldämpfung, Aus Sicherheitsgründen empfehlen wir, soweit es die Arbeitgeschwindigkeit zulässt, die BeA-Einzelauslösung.

Zubehör	Technische Änderungen vorbehalten
Artikel – Nr.	Bezeichnung
14403402	Anbauventil
14406082	Gleitrolle komplett
14406172	Abluft-Set
14406422	Einzelauslösung
14406552	Auslösebügel schmal

Alle BeA Druckluftnagler können auch stationär eingesetzt werden
Wir liefern auf Wunsch die dazugehörigen Anbauteile und Armaturen.



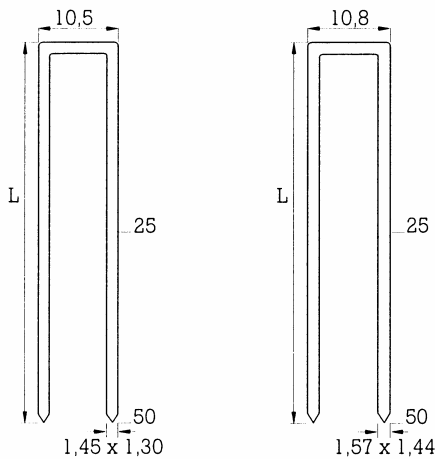
Das Gerät entspricht den Bestimmungen der EG-Maschinenrichtlinien (98/392 EWG)

Produktblatt 763

Druckluftnagler Typ 14/50-763



Klammern Typ 14 und Typ 155



Bezeichnung	L = Länge mm
14/25 NK HZ	25
14/28 NK HZ	28
14/30 NK HZ	30
14/32 NK HZ	32
14/35 NK HZ *	35
14/38 NK HZ *	38
14/40 NK HZ *	40
14/45 NK HZ	45
14/50 NK HZ	50

155/25 NK HZ	25
155/28 NK HZ	28
155/30 NK HZ	30
155/32 NK HZ	32
155/35 NK HZ	35
155/38 NK HZ	38
155/40 NK HZ *	40
155/45 NK HZ *	45
155/50 NK HZ *	50

Klammern Typ 155 sind gemäß der Bauzulassung Z-9.1-284 und Z-9.1-37 nach DIN 1052 Teil 2 in der Ausführung NR HZ und VZ HZ lieferbar.

*) zugelassen nach DIN 18 182

Erläuterungen zur Klammer-/Nagelqualität:

NK = Stahl, verzinkt	BK = Stahl, blank	LM = Leichtmetall (Aluminium)	HZ = Haftmasse
NKS = Stahl, verzinkt extra hart	BKS = Stahl, blank extra hart	NR = nichtrostend Werkstoff Nr. 1.4401	DP = Sägeanschnitt
NKH = Stahl, verzinkt hart	MS = Messing	RF = rostfrei Werkstoff Nr. 1.4301	SA = Stufenanschnitt

4A17

Druckluftnagler

Typ 145/32-178

Der BeA-Nagler verarbeitet die Klammer Typ 140 in dem Längenspektrum von 14 mm bis 32 mm. Seine hohe Schlagkraft und die solide und kompakte Bauform machen dieses Gerät zu einem unentbehrlichen Helfer, speziell in der Verpackungsindustrie.

Die Breitrückenkammer eignet sich im besonderen zur Befestigung von Dachpappe, Folie und Karton auf Holz. Das Oberladermagazin ermöglicht schnelles Beladen mit bis zum 165 Klammern.



10L17

Anwendungsbereiche

Befestigen von Dachpappe, Bitumenschindeln, Verpackungen auf Paletten, Isoliermaterial

Länge: 316 mm
 Breite: 70 mm
 Höhe: 217 mm

Technische Daten

Typ-Bezeichnung:	145/32-178
Artikel-Nr.:	12000194
Magazinbauart:	Oberlader
Sicherung	Auslösesicherung
Klammer-/Nageltyp:	Typ 140
Magazinkapazität, Stück:	165
Stäbe à Stück:	3 x 50
Arbeitsdruck:	6 – 8 bar
Betriebsdruck max.:	8 bar
Luftverbrauch/Schlag:	1,0 Liter / 6 bar
Luftanschluß:	Ø 9 mm LW empfohlen
Emissions-Schalldruckpegel am Arbeitsplatz:	L pA, 1s, d = 85 dB
Einzelereignis-Schalleistungspegel:	L WA, 1 s,d = 91 dB
Gewicht:	2,3 kg

Der Vibrationswert, gemessen nach Dokument Nr. CEN/TC 255 WG 1 N 47.3 beträgt 3,4 m/s².

Ausstattung: Benutzer-Handbuch, Ersatzteilliste/Servicehinweise, Schalldämpfung.
 Aus Sicherheitsgründen empfehlen wir, soweit es die Arbeitgeschwindigkeit zulässt, die BeA-Einzelauslösung.

Technische Änderungen vorbehalten

Zubehör

Artikel – Nr.	Bezeichnung
14402108	Kolben komplett
14406201	Einzelauslöse-Set
14402087	Anschlag, verstellbar
14402088	Distanzschiene
14402097	Auslösebügel für Dachschindel
14406201	Einzelauslöse - Set

Alle BeA Druckluftnagler können auch stationär eingesetzt werden
 Wir liefern auf Wunsch die dazugehörigen Anbauteile und Armaturen.

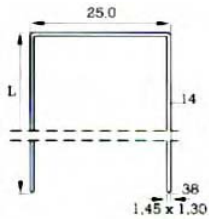


Das Gerät entspricht den Bestimmungen der EG-Maschinenrichtlinien (98/392 EWG)

Druckluftnagler Typ 145/32-178



Klammern Typ 140



Bezeichnung	L = Länge mm
140/14 NK HZ	14
140/16 NK HZ	16
140/19 NK HZ	19
140/22 NK HZ	22
140/25 NK HZ	25
140/30 NK HZ	30

Heftklammern der Type 145 (Drahtdurchmesser 1,57 x 1,44)
auf Anfrage lieferbar

Erläuterungen zur Klammer-/Nagelqualität:

NK = Stahl, verzinkt	BK = Stahl, blank	LM = Leichtmetall (Aluminium)	HZ = Haftmasse
NKS = Stahl, verzinkt extra hart	BKS = Stahl, blank extra hart	NR = nichtrostend Werkstoff Nr. 1.4401	DP = Sägeanschnitt
NKH = Stahl, verzinkt hart	MS = Messing	RF = rostfrei Werkstoff Nr. 1.4301	SA = Stufenanschnitt

4A17

TI 145-32-178-DE-PS 11.06.04

Druckluftnagler

Typ 554 DC

Der leichte und leistungsstarke Nagler verarbeitet Dachpappnägeln in dem Längenspektrum von 19 mm bis 45 mm.

Das Gerät ist serienmäßig mit einem höhenverstellbaren Auslösebügel ausgerüstet, damit die gewünschte Eintreibtiefe genau eingestellt werden kann. Das spezielle Auslösesystem erlaubt ein Arbeiten mit Kontaktauslösung ebenso wie das absolut rückschlagfreie Heften bei Einzelauslösung. Zusätzlich lässt sich über einen Drehknopf die Auslösung generell sperren. Der kälteisolierende Handgriff erhöht den Arbeitskomfort wesentlich.



Länge: 275 mm 10L17
 Breite: 117 mm
 Höhe: 268 mm

Anwendungsbereiche

Befestigen von Dachpappe, Bitumenschindeln, Isoliermaterial, Faserplatten und Karton, Holzkisten

Technische Daten

Typ-Bezeichnung:	554 DC Standard
Artikel-Nr.:	12100013
Magazinbauart:	Coilmagazin / Oberlader
Sicherung	Kontaktauslösung
Klammer-/Nageltyp:	Dachpappnägeln DPN
Magazinkapazität, Stück:	1 Coil
Nägeln per Coil:	1 x 120
Arbeitsdruck:	5 – 7 bar
Betriebsdruck max.:	7 bar
Luftverbrauch/Schlag:	1,3 Liter / 6 bar
Luftanschluß:	Ø 9 mm LW empfohlen
Emissions-Schalldruckpegel am Arbeitsplatz:	L pA, 1s, d = 92 dB
Einzelereignis-Schalleistungspegel:	L WA, 1 s,d = 100 dB
Gewicht:	2,5 kg

Der Vibrationswert, gemessen nach Dokument Nr. CEN/TC 255 WG 1 N 47.3 beträgt 5,99 m/s².

Ausstattung: Benutzer-Handbuch, Ersatzteilliste / Servicehinweise, Schalldämpfung. Aus Sicherheitsgründen empfehlen wir, soweit es die Arbeitsgeschwindigkeit zulässt, die BeA-Einzelauslösung.

Technische Änderungen vorbehalten

Zubehör

Artikel – Nr.	Bezeichnung
14500879	Hänger
14504635	Einzelauslösungs-Set

Alle BeA Druckluftnagler können auch stationär eingesetzt werden. Wir liefern auf Wunsch die dazugehörigen Anbauteile und Armaturen.

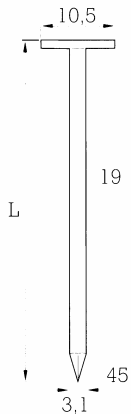


Das Gerät entspricht den Bestimmungen der EG-Maschinenrichtlinien (98/392 EWG)

Druckluftnagler Typ 554 DC



Dachpappnägel DPN



Bezeichnung	L = Länge mm
DPN 3,1 x 19 NK	19
DPN 3,1 x 22 NK	22
N 3,1 x 25 NK	25
DPN 3,1 x 32 NK	32
DPN 3,1 x 38 NK	38
DPN 3,1 x 45 NK	45

DPN 3,1 x 19 FV	19
DPN 3,1 x 22 FV	22
DPN 3,1 x 25 FV	25
DPN 3,1 x 32 FV	32
DPN 3,1 x 38 FV	38
DPN 3,1 x 45 FV	45

Auf Anfrage auch in anderen Längen und Ausführungen lieferbar.

Erläuterungen zur Klammer-/Nagelqualität:

NK = Stahl, verzinkt	BK = Stahl, blank	LM = Leichtmetall (Aluminium)	HZ = Haftmasse
NKS = Stahl, verzinkt extra hart	BKS = Stahl, blank extra hart	NR = nichtrostend Werkstoff Nr. 1.4401	DP = Sägeanschnitt
KH = Stahl, verzinkt hart	MS = Messing	RF = rostfrei Werkstoff Nr. 1.4301	SA = Stufenanschnitt

4A17

Neu!

Senkkopfnagler mit Schrägmagazin Typ SK AM 350-226C

Der SK AM 350-226C ist einer der ersten Senkkopfnagler mit zukunftsweisendem Gerätedesign in Schrägmagazinausführung. Er wurde konsequent nach Leistungsanforderungen befragter Anwender entwickelt. In der Praxis besticht das Gerät durch sehr gute Gerätebalance und geringes Gewicht. Besonderer Vorteil: präzises Setzen von Stiften an schwer zugänglichen Stellen.

Anwendungsgebiete:

Wand-/Decken-/Glas-/Abschlussleisten, Bauverleistungen, Stuhlstreben, Möbelfertigung etc..




Technische Daten:

Typ-Bezeichnung:	SK AM 350-226C
Artikel-Nr.:	12100233
Senkkopfstifte Typ:	26°, SK AM 300 NK
Magazinbauart:	Hinterlader
Magazinkapazität, Stück:	120
Eintreibvorgänge pro Sekunde:	10
Sicherung:	Kontaktauslösung
Gewicht, kg:	1,37
Maße L/B/H, mm:	288/63/260
Senkkopfstifte pro Streifen:	100
Senkkopfstifte, Draht Ø mm:	1,25 x 1,0
Senkkopfstifte, lieferb. Längen, mm:	20,25,32,38,45,50
Arbeitsdruck, bar:	5-8
Betriebsdruck, max, bar:	8
Luftverbrauch/Schlag bei 6 bar:	1,4 Liter
Schlauch Innenmaß, empf.,mm:	9-10
Emissions Einzelereignis-Schalleistungspegel : $L_{WA, 1s, d}$	86
Emissions Schalldruckpegel am Arbeitsplatz: $L_{pA, 1s, d}$	80
Vibration: m/s^2	3,1

Lieferumfang:

Nagler, Gerätekofter, Serviceöl, Benutzerhandbuch, Ersatzteilliste, Servicehinweise, Innensechskantschlüssel 3mm und 4mm, Blisterpackung mit 3 Mille Senkkopfstifte (20, 30, 50mm)

 Das Gerät entspricht den Bestimmungen der EG Maschinenrichtlinie (89/392 EWG).



Gerätekofter inklusive
3 Mille Senkkopfstifte.

10L17

Geräteleistungen-/ Nutzen:

Leichtes, präzises Setzen der Stifte-
qualitativ besseres Arbeitsergebnis

Optimales Gerätehandling-
verringert die Anwenderbelastung und erhöht die Arbeitsleistung

Komfort Gerätegriff-
leichte, präzise Geräteführung

Schalldämpfer-
bessere Arbeitsbedingungen

Langlebiges, zuverlässiges Gerätedesign-
optimales Kosten-/ Nutzenverhältnis



26° Magazin bedeutet:
Punktgenaues Setzen von Stiften. Keine
Abdrücke auf Werkstoffoberflächen.



26° Magazin bedeutet:
In Ecken und Winkeln stets optimale Sicht auf
den Befestigungspunkt.



NEU!
26° Senkkopfstifte

Kopf fläche:
2,0x1,4mm

Kopfhöhe:
1,0mm

Schaft Ø:
1,25x1,0mm



Box



Karton



Umkarton

	Listen	Verpackungseinheiten								
		Preis	Box		Karton		Umkarton		Palette	
	Art.-Nr.	€/ Mille	Mille	kg	Mille	kg	Mille	kg	Mille	kg
Artikel-Bezeichnung	Art.-Nr.	€/ Mille	Mille	kg	Mille	kg	Mille	kg	Mille	kg
26° Magazin SK AM 350-226C	12100233	285,00								
AM 320 NK	10300487	3,61	3	0,60	30	6,00	60	12,0	4.800	960
AM 325 NK	10300488	4,06	3	0,75	30	7,50	60	15,0	3.600	900
AM 332 NK	10300489	4,56	3	0,95	30	9,50	60	19,0	3.600	1.140
AM 338 NK	10300490	4,99	2	0,72	20	7,25	40	14,5	2.880	1.044
AM 345 NK	10300491	5,35	2	0,85	20	8,50	40	17,0	2.560	1.088
AM 350 NK	10300492	5,63	2	0,92	20	9,25	40	18,5	2.560	1.184

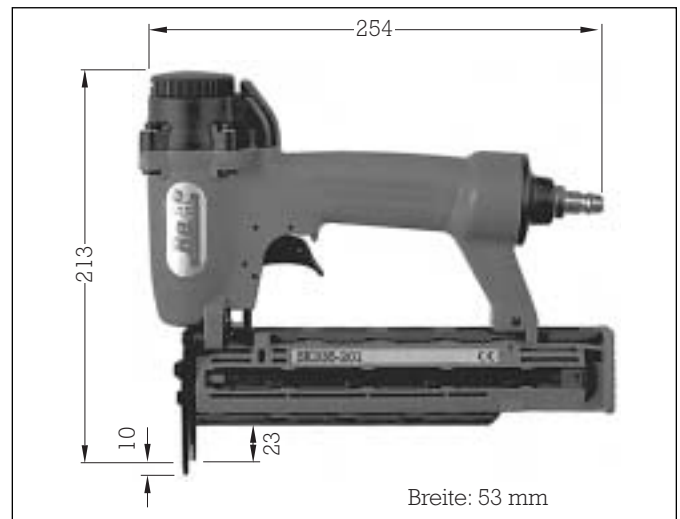
4A17

Druckluftnagler Typ SK 335-201

Der BeA-Nagler, der ohne Verstellung am Magazin Senkkopfnägel Typ SK 300 in dem Längenspektrum von 10 mm bis 35 mm verarbeitet, und das bei einem Gewicht von nur 0,8 kg.

Das Gerät ist mit einem höhenverstellbaren Anschlag ausgerüstet, so daß die Eintreibtiefe entsprechend verändert werden kann. Die extra lange Werkzeugnase gewährleistet ein exaktes Arbeiten auch an schwer zugänglichen Stellen.

Der drehbare Luftaustritt und der aufsetzbare Kunststoffschutz für den Auslösebügel zeichnen diesen SK-Nagler als anwenderfreundliches Werkzeug aus. Bei leerem Magazin wird das Auslösen durch die Leerschlagsperre verhindert.



10L17

Anwendungsbereiche:

Fenster- und Türenfertigung, Innenausbau, Möbelbau, Kastenmöbelindustrie.

Technische Daten

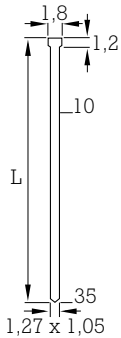
Typ-Bezeichnung:	SK 335-201 Standard
Artikel-Nr.:	2820111000
Magazinbauart:	Seitenlader
Sicherung:	Auslösesicherung*
Klammer-/Nageltyp:	Senkkopfnägel Typ SK 300
Magazinkapazität, Stück:	100
Stäbe à Stück:	2 x 50
Arbeitsdruck:	4-8 bar
Betriebsdruck max.:	8 bar
Luftverbrauch/Schlag:	0,46 Liter / 6 bar
Luftanschluß:	Ø 9 mm LW
Emissions-Schalldruckpegel am Arbeitsplatz:	$L_{pA, 1s, d} = 80,6 \text{ dB}$
Einzelereignis-Schalleistungspegel:	$L_{WA, 1s, d} = 90,8 \text{ dB}$
Gewicht:	0,8 kg
Der Vibrationswert, gemessen nach Dokument Nr. CEN/TC 255 WG 1 N 47.3 liegt unter der Deklarationsgrenze nach EN 292-1, Anhang A.	
Ausstattung:	Benutzer-Handbuch, Ersatzteilliste/Servicehinweise, Koffer, Innensechskantschlüssel SW 4, Schalldämpfung. * Aus Sicherheitsgründen empfehlen wir, soweit es die Arbeitsgeschwindigkeit zuläßt, die BeA-Einzelauslösung.

Technische Änderungen vorbehalten.

Druckluftnagler Typ SK 335-201



Senkkopfnägel Typ SK 300



Artikel-Nr.	Bezeichnung	L = Länge mm	Inhalt in %		Gewicht kg Karton
			Schachtel	Karton	
1903100004	SK 310 NK*	10	3,0	48	5,0
1903150004	SK 315 NK*	15	3,5	112	16,2
1903200004	SK 320 NK	20	3,5	84	15,2
1903250004	SK 325 NK	25	3,5	70	16,6
1903300004	SK 330 NK	30	3,5	56	15,95
1903350004	SK 335 NK	35	3,5	56	18,35

Diese SK-Nägel haben braun eingefärbte Köpfe.
Auf Anfrage auch mit andersfarbigen Köpfen lieferbar (RAL-Nr.).
* Nur farblos lieferbar.

4A17

Erläuterungen zur Klammer-/Nagelqualität:

NK = Stahl, verzinkt	LM = Leichtmetall (Aluminium)	HZ = Haftmasse
NKS = Stahl, verzinkt extra hart	MS = Messing	NR = nichtrostend Werkstoff-Nr. 1.4401
BK = Stahl, blank	DP = Sägeanschnitt	RF = rostfrei Werkstoff-Nr. 1.4301
BKS = Stahl, blank extra hart	SA = Stufenanschnitt	

Auf Anfrage auch in anderen Längen und Ausführungen lieferbar.

Neu!

D-Kopf Nagler Typ D100-934C

Einer der leichtesten 100mm (4") D-Kopf Nagler seiner Klasse. Optimal abgestimmte Relation von Gerätegewicht zu Eintreibkraft.

Ergonomisches Gerätedesign reduziert die Anwenderbelastung auf ein Minimum. Ein robustes zuverlässiges Gerät, das mit schneller Eintreibfolge höchste professionelle Ansprüche erfüllt.

Anwendungsgebiete:

Dachdeckerarbeiten, Schalung, Lattung, Fertigung von Wand-/Deckenelementen, Holzfassaden, Paletten, Holzzäune, Schallschutzwände, Kistenfertigung, Kabeltrommeln etc..

Technische Daten:

Typ-Bezeichnung:	D100-934C
Artikel-Nr.:	12100234
Nagel- Typ:	34° papiergebunden
Magazinbauart:	34° Oberlader
Magazinkapazität, Nägel:	90
Eintreibvorgänge pro Sekunde:	10
Sicherung:	Kontaktauslösung*
Gewicht, kg:	3,57
Maße L/W/H, mm:	500/114/360
Nägel pro Streifen:	40
Nageldurchmesser, mm:	2,9-3,4
Nagellängen, mm:	50-100
Arbeitsdruck, bar:	7
Betriebsdruck, max., bar:	8
Luftverbrauch, Schlag, bei 6 bar:	3,3 Liter
Schlauch Innenmaß, empf.,mm:	9
Emissions Einzelereignis-Schallleistungspegel : $L_{WA, 1s, d}$	94
Emissions Schalldruckpegel am Arbeitsplatz: $L_{pA, 1s, d}$	83
Vibration: m/s^2	4,1

Spezifikation:

Nagler, Gerätekofter, Serviceöl, Benutzerhandbuch, Ersatzteilliste, Servicehinweise, Abzugshebel für die Umrüstung auf Einzelauslösung(orange), Innensechskantschlüssel 4mm- 5mm- 8mm.

* Abzugshebel für die Umrüstung auf Einzelauslösung (orange) Teil des Lieferumfangs (siehe Gerätekofter).

Das Gerät entspricht den Bestimmungen der EG Maschinenrichtlinie (89/392 EWG).



Gerätekofter inklusive

10L17

Geräteleistungen-/Nutzen

Leichter Nagler mit optimaler Gewichtsverteilung- verringert die Arbeitsbelastung und steigert die Arbeitsleistung.

Führend in der Leistungsbewertung Eintreibkraft-zu- Gerätegewicht-

für eine Vielzahl unterschiedlichster Anwendungen

Komfort Gerätegriff-

ermöglicht eine leichte präzise Geräteführung

Schalldämpfer-

angenehmes Klangbild und niedrige Geräusch-emission schaffen ein leistungsförderndes Umfeld

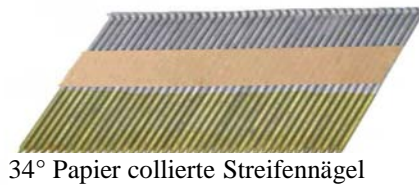
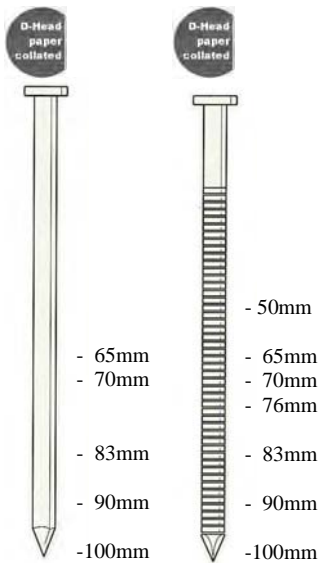
Langlebiges, zuverlässiges Gerätedesign-

eine Investition mit einem

optimalen Kosten-/ Nutzenverhältnis

Modernes, servicefreundliches Gerätedesign -

mit dem Lösen nur einer Schraube wird das Gerätegehäuse geöffnet. Dieses spart Zeit und Geld.



34° Papier collierte Streifennägel



Robuste, anwender-
freundliche Verpackung

Artikel-Bezeichnung	Art.-Nr.	Listen Preis €/ Mille	Mille	Verpackungseinheiten				
				Karton		Euro Palette		
				kg	kg	Mille	Kartons :	kg
Gerät D100-934C	12100234	789,00		Nägel o. Karton	Nägel+ Karton		Anzahl	
D34 2,9 x 65 BK	10400560	14,86	6,0	21,42	21,65	288,0	48	1.028,16
D34 2,9 x 70 BK	10400561	15,70	5,0	19,15	19,38	240,0	48	919,20
D34 3,1 x 83 BK	10400562	19,61	3,0	15,30	15,53	144,0	48	734,40
D34 3,1 x 90 BK	10400563	22,04	3,0	16,53	16,76	144,0	48	793,44
D34 3,4 x 90 BK	10400564	25,89	3,0	19,80	20,03	144,0	48	950,40
D34 3,4 x100 BK	10400565	28,93	3,0	21,93	22,16	144,0	48	1.052,64
<hr/>								
D34 2,9 x 65 NK	10400566	20,69	6,0	21,42	21,65	288,0	48	1.028,16
D34 3,1 x 83 NK	10400567	31,24	3,0	15,30	15,53	144,0	48	734,40
D34 3,1 x 90 NK	10400568	34,94	3,0	16,53	16,76	144,0	48	793,44
D34 3,4 x 90 NK	10400569	36,98	3,0	19,80	20,03	144,0	48	950,40
D34 3,4 x 100 NK	10400570	43,01	3,0	21,93	22,16	144,0	48	1.052,64
<hr/>								
D34 2,9 x 50 BK ring	10400571	15,24	6,6	18,35	18,58	316,8	48	880,80
D34 2,9 x 65 BK ring	10400572	17,50	6,0	21,42	21,65	288,0	48	1.028,16
D34 2,9 x 70 BK ring	10400589	19,27	5,0	19,15	19,38	240,0	48	919,20
D34 2,9 x 76 BK ring	10400573	21,03	4,0	16,60	16,83	192,0	48	796,80
D34 3,1 x 83 BK ring	10400574	26,15	3,0	15,30	15,53	144,0	48	734,40
D34 3,1 x 90 BK ring	10400575	27,09	3,0	16,53	16,76	144,0	48	793,44
D34 3,1 x 100 BK ring	10400576	33,16	3,0	18,93	19,16	144,0	48	908,64
<hr/>								
D34 2,9 x 65 NK ring	10400577	30,06	6,0	21,42	21,65	288,0	48	1.028,16
D34 3,1 x 83 NK ring	10400578	39,28	3,0	15,30	15,53	144,0	48	734,40
<hr/>								
D34 2,9 x 50 FV ring	10400579	28,83	6,6	19,27	19,50	316,8	48	924,96
D34 2,9 x 65 FV ring	10400580	34,62	6,0	22,49	22,72	288,0	48	1.079,52
D34 2,9 x 76 FV ring	10400581	38,88	4,0	17,43	17,66	192,0	48	836,64
D34 3,1 x 90 FV ring	10400582	42,55	3,0	17,36	17,59	144,0	48	833,28
D34 3,1 x 100 FV ring	10400583	48,46	3,0	19,88	20,11	144,0	48	954,24

Weitere Nageltypen auf Anfrage.

Neu!

Vollrundkopf Streifennagler Typ R100-952C

Einer der leichtesten 100mm (4") Vollrundkopf Streifennagler seiner Klasse. Optimal abgestimmte Relation von Gerätegewicht zu Eintreibkraft. Ergonomisches Gerätedesign reduziert die Anwenderbelastung auf ein Minimum. Ein robustes zuverlässiges Gerät, das mit schneller Eintreibfolge höchste professionelle Ansprüche erfüllt.

Anwendungsgebiete:

Dachdeckerarbeiten, Schalung, Lattung, Fertigung von Wand-/Deckenelementen, Holzfassaden, Paletten, Holzzäune, Schallschutzwände, Kistenfertigung, Kabeltrommeln etc..

Technische Daten:

Typ-Bezeichnung:	R100-952C
Artikel-Nr.:	12100292
Nagel- Typ:	20° plastikgebunden
Magazinbauart:	20° Oberlader
Magazinkapazität, Nägel:	72
Eintreibvorgänge pro Sekunde:	10
Sicherung:	Kontaktauslösung*
Gewicht, kg:	3,65
Maße L/B/H, mm:	567 / 114 / 360
Nägel pro Streifen:	30
Nageldurchmesser, mm:	2,8 - 3,4
Nagellängen, mm:	60 - 100
Arbeitsdruck, bar:	7
Betriebsdruck, max., bar:	8
Luftverbrauch, per Schlag, bei 6 bar:	3,3 Liter
Schlauch Innenmaß, empf.,mm:	9
Emissions Einzelereignis-Schalleistungspegel : $L_{WA, 1s, d}$	94
Emissions Schalldruckpegel am Arbeitsplatz: $L_{pA, 1s, d}$	83
Vibration: m/s^2	4,1

Spezifikation:

Nagler, Gerätekofter, Serviceöl, Benutzerhandbuch, Ersatzteilliste, Servicehinweise, Abzugshebel für die Umrüstung auf Einzelauslösung(orange), Schutzbrille Innensechskantschlüssel 4mm, 5mm, 8mm.

* Abzugshebel für die Umrüstung auf Einzelauslösung (orange) Teil des Lieferumfanges (siehe Gerätekofter).

Das Gerät entspricht den Bestimmungen der EG Maschinenrichtlinie (89/392 EWG).



Gerätekofter inklusive

Geräteleistungen-/Nutzen

Leichter Nagler mit optimaler Gewichtsverteilung- verringert die Arbeitsbelastung und steigert die Arbeitsleistung.

Führend in der Leistungsbewertung Eintreibkraft-zu- Gerätegewicht-

für eine Vielzahl unterschiedlichster Anwendungen

Komfort Gerätegriff-

ermöglicht eine leichte präzise Geräteführung

Schalldämpfer-

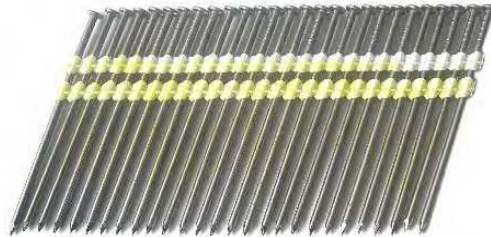
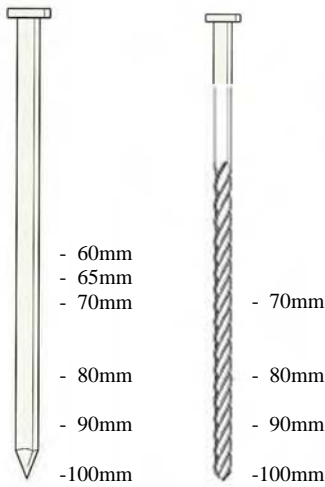
angenehmes Klangbild und niedrige Geräusch-emission schaffen ein leistungsförderndes Umfeld

Langlebiges, zuverlässiges Gerätedesign-

eine Investition mit einem optimalen Kosten-/ Nutzenverhältnis

Modernes, servicefreundliches Gerätedesign -

mit dem Lösen nur einer Schraube wird das Geräte-gehäuses geöffnet. Dieses spart Zeit und Geld.



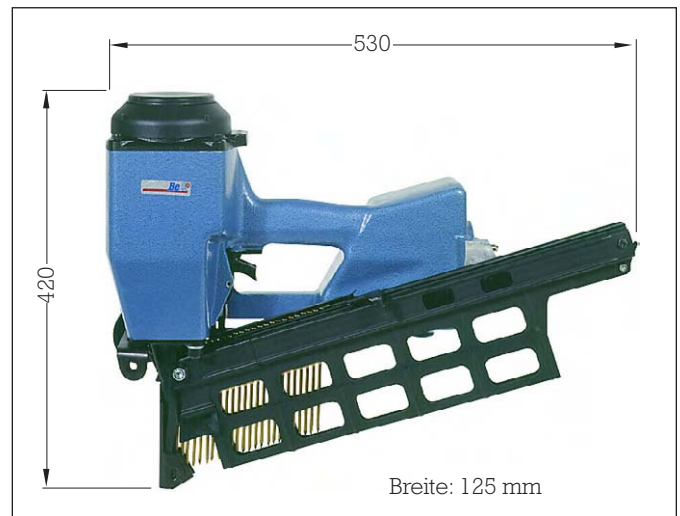
Vollrundkopf Streifennägel
Kunststoff gebunden.

Artikel-Bezeichnung	Art.-Nr.	Listen- preis €/ Mille	Mille	Verpackungseinheiten				
				Karton		Euro Palette		
Gerät R100-952C	12100292	789,00		kg	kg	Mille	Kartons	kg
				Nägel ohne Karton	Nägel mit Karton		Anzahl	
R20 2,8 x 60 BK	10400015	13,40	3,0			180	60	
R20 2,8 x 65 BK	10400020	14,15	3,0			180	60	
R20 2,8 x 70 BK	10400029	14,95	3,0			180	60	
R20 3,1 x 65 BK	10400021	14,59	3,0			180	60	
R20 3,1 x 70 BK	10400030	16,57	3,0			180	60	
R20 3,1 x 80 BK	10400044	18,68	3,0			180	60	
R20 3,1 x 90 BK	10400054	20,99	3,0			180	60	
R20 3,4 x 100 BK	10400076	27,55	1,5			90	60	
R20 3,1/3,4 x 70 BK Schraub	10400032	23,16	3,0			180	60	
R20 3,1/3,4 x 80 BK Schraub	10400047	25,51	3,0			180	60	
R20 3,1/3,4 x 90 BK Schraub	10400055	27,72	3,0			180	60	
R20 2,8 x 65 NK	10400017	19,70	3,0			180	60	
R20 2,8 x 70 NK	10400026	22,65	3,0			180	60	
R20 3,1 x 80 NK	10400041	29,75	3,0			180	60	
R20 3,1 x 90 NK	10400051	33,28	3,0			180	60	
R20 3,4 x 100 NK	10400074	40,96	1,5			75	50	
R20 3,1/3,4 x 90 NK Schraub	10400053	33,60	3,0			180	60	

4A17

Druckluftnagler Typ R 130-957

Der schlagkräftige BeA-Streifennagler verarbeitet Rundkopfnägel mit einem Durchmesser von 3,1 mm bis 4,2 mm in dem Längenspektrum von 80 mm bis 130 mm. Die ausgewogene Gewichtsverteilung, die ergonomische Gestaltung sowie der serienmäßige Zusatzhandgriff ermöglichen ein ermüdungsfreies Arbeiten. Einfaches, schnelles Nachladen ist auch mit nur einer Hand möglich. Durch ein neues Abluft-System wurde eine verbesserte Schalldämpfung bei diesem Gerät erlangt. Die Geräte werden nur mit Einzelauslösung geliefert.



10L17

Anwendungsbereiche:

Kisten, Paletten, Schwergutverpackungen, Kabeltrommeln, Barackenbau, statischer Holzbau, Lärmschutzwände.

Technische Daten

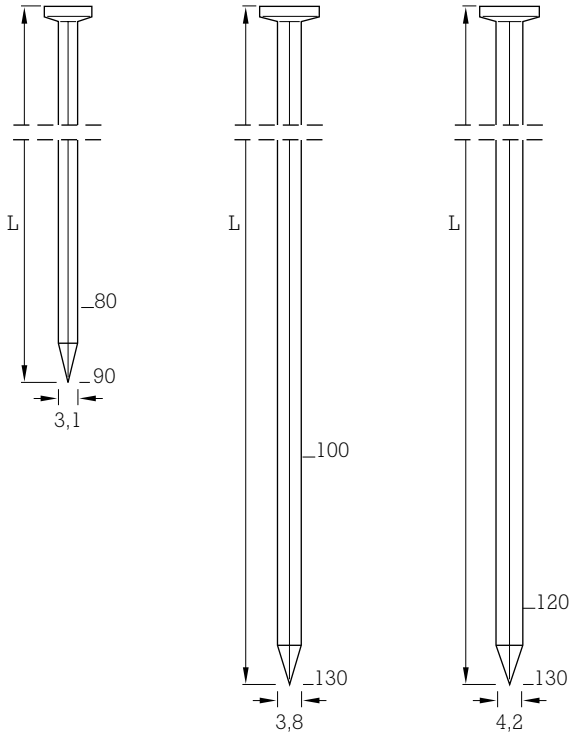
Typ-Bezeichnung:	R 130-957 Standard
Artikel-Nr.:	12100188
Magazinbauart:	Oberlader
Sicherung:	Einzelauslösung
Klammer-/Nageltyp:	Typ R 20
Magazinkapazität, Stück:	Min. 65
Stäbe à Stück:	2 x 25 bzw. 2 x 30
Arbeitsdruck:	5 - 8,5 bar
Betriebsdruck max.:	8,5 bar
Luftverbrauch/Schlag:	6,2 Liter / 6 bar
Luftanschluss:	Ø 9 mm LW
Emissions-Schalldruckpegel am Arbeitsplatz:	$L_{pA, 1s, d} = 93 \text{ dB}$
Einzelergebnis-Schalleistungspegel:	$L_{WA, 1s, d} = 106 \text{ dB}$
Gewicht:	6,4 kg
Der Vibrationswert, gemessen nach Dokument Nr. CEN/TC 255 WG 1 N 47.3 beträgt 4,8 m/s ² .	
Ausstattung:	Benutzer-Handbuch, Ersatzteilliste/Servicehinweise, Innensechskantschlüssel SW 2,5, SW 3, SW 4 und SW 5, Schalldämpfung.

Technische Änderungen vorbehalten.



Druckluftnagler Typ R 130-957

Rundkopfnägel Typ R 20



Bezeichnung	L = Länge mm
R 20 3,1 x 80 BK	80
R 20 3,1 x 90 BK	90
R 20 3,8 x 100 BK	100
R 20 3,8 x 110 BK	110
R 20 3,8 x 120 BK	120
R 20 3,8 x 130 BK	130
R 20 4,2 x 120 BK	120
R 20 4,2 x 130 BK	130

Auf Anfrage auch in anderen Längen und Ausführungen lieferbar.

4A17

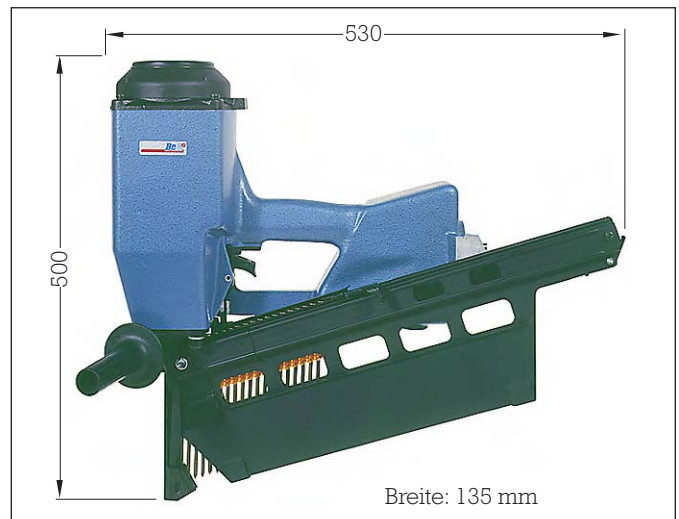
Form 6.957.01 1201

Erläuterungen zur Klammer-/Nagelqualität:

NK = Stahl, verzinkt	LM = Leichtmetall (Aluminium)	HZ = Haftmasse
NKS = Stahl, verzinkt extra hart	MS = Messing	NR = nichtrostend Werkstoff-Nr. 1.4401
BK = Stahl, blank	DP = Sägeanschnitt	RF = rostfrei Werkstoff-Nr. 1.4301
BKS = Stahl, blank extra hart	SA = Stufenanschnitt	

Druckluftnagler Typ R 160-962

Der schlagkräftige BeA-Streifennagler verarbeitet Rundkopfnägel mit einem Durchmesser von 3,8 mm bis 5,0 mm in dem Längenspektrum von 100 mm bis 160 mm. Die ausgewogene Gewichtsverteilung, die ergonomische Gestaltung sowie der serienmäßige Zusatzhandgriff ermöglichen ein ermüdungsfreies Arbeiten. Einfaches, schnelles Nachladen ist auch mit nur einer Hand möglich. Durch ein neues Abluft-System wurde eine verbesserte Schalldämpfung bei diesem Gerät erlangt. Die Geräte werden nur mit Einzelauslösung geliefert.



10L17

Anwendungsbereiche:

Kisten, Paletten, Schwergutverpackungen, Kabeltrommeln, Barackenbau, statischer Holzbau, Lärmschutzwände.

Technische Daten

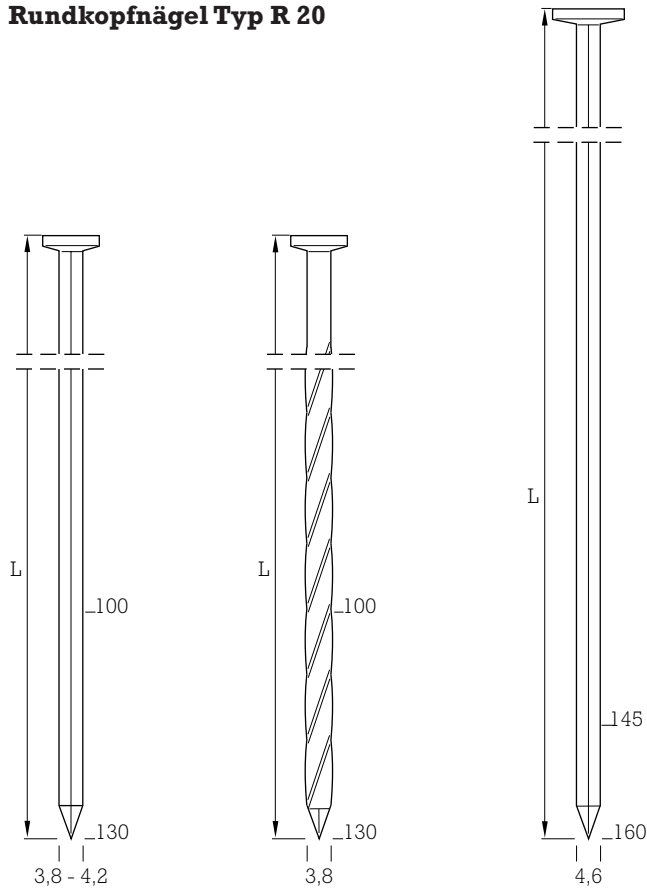
Typ-Bezeichnung:	R 160-962 Standard
Artikel-Nr.:	12100189
Magazinbauart:	Oberlader
Sicherung:	Einzelauslösung
Klammer-/Nageltyp:	Typ R 20
Magazinkapazität, Stück:	Min. 50
Stäbe à Stück:	2 x 25 bzw. 2 x 20
Arbeitsdruck:	5 - 8,5 bar
Betriebsdruck max.:	8,5 bar
Luftverbrauch/Schlag:	7,1 Liter / 6 bar
Luftanschluss:	Ø 9 mm LW
Emissions-Schalldruckpegel am Arbeitsplatz:	$L_{pA, 1s, d} = 91 \text{ dB}$
Einzelergebnis-Schalleistungspegel:	$L_{WA, 1s, d} = 104 \text{ dB}$
Gewicht:	7,2 kg
Der Vibrationswert, gemessen nach Dokument Nr. CEN/TC 255 WG 1 N 47.3 beträgt 6,3 m/s ² .	
Ausstattung:	Benutzer-Handbuch, Ersatzteilliste/Servicehinweise, Innensechskantschlüssel SW 2,5, SW 3, SW 4 und SW 5, Schalldämpfung.

Technische Änderungen vorbehalten.



Druckluftnagler Typ R 160-962

Rundkopfnägel Typ R 20



Bezeichnung	L = Länge mm
R 20 3,8 x 100 BK	100
R 20 3,8 x 110 BK	110
R 20 3,8 x 120 BK	120
R 20 3,8 x 130 BK	130
R 20 3,8 x 120 BK Schraub	120
R 20 4,2 x 120 BK	120
R 20 4,2 x 130 BK	130
R 20 4,6 x 145 BK	145
R 20 4,6 x 160 BK	160

Auf Anfrage auch in anderen Längen und Ausführungen lieferbar.

4A17

Erläuterungen zur Klammer-/Nagelqualität:

NK = Stahl, verzinkt	LM = Leichtmetall (Aluminium)	HZ = Haftmasse
NKS = Stahl, verzinkt extra hart	MS = Messing	NR = nichtrostend Werkstoff-Nr. 1.4401
BK = Stahl, blank	DP = Sägeanschnitt	RF = rostfrei Werkstoff-Nr. 1.4301
BKS = Stahl, blank extra hart	SA = Stufenanschnitt	

Druckluftnagler

Typ 550 DC

Das kompakte und leistungsfähige Gerät zum Verarbeiten von Rundkopfnägeln in Längen von 30 mm bis 55 mm.

Eine hohe Arbeitsgeschwindigkeit kann durch die eingebaute Schnellauslösung erreicht werden. Durch den isolierten Handgriff sowie den verstellbaren Luftaustritt erweist sich dieser Coilnagler als äußerst anwendungsfreundliches Werkzeug.



Länge: 293 mm
 Breite: 130 mm
 Höhe: 270 mm

10L17

Anwendungsbereiche

Innenausbau, Wandelemente, Paletten, Kisten, Zäune, Außenverkleidungen

Technische Daten

Typ-Bezeichnung:	550 DC Standard
Artikel-Nr.:	12100010
Magazinbauart:	Coilmagazin / Oberlader
Sicherung	Kontaktauslösung
Klammer-/Nageltyp:	BDC
Magazinkapazität, Stück:	300
Nägel per Coil:	Ø 2,1 = 1 x 300, Ø 2,4 = 1 x 300
Arbeitsdruck:	5 – 8 bar
Betriebsdruck max.:	8 bar
Luftverbrauch/Schlag:	1,5 Liter / 6 bar
Luftanschluß:	Ø 9 mm LW empfohlen
Emissions-Schalldruckpegel am Arbeitsplatz:	L pA, 1s, d = 88 dB
Einzelereignis-Schallleistungspegel:	L WA, 1 s,d = 95 dB
Gewicht:	2,55 kg

Der Vibrationswert, gemessen nach Dokument Nr. CEN/TC 255 WG 1 N 47.3 beträgt 2,86 m/s².

Ausstattung:

Benutzer-Handbuch, Ersatzteilliste / Servicehinweise,
 Innensechskantschlüssel SW 5, Schalldämpfung.
 Aus Sicherheitsgründen empfehlen wir, soweit es die
 Arbeitsgeschwindigkeit zulässt, die BeA-Einzelauslösung.

Technische Änderungen vorbehalten

Zubehör

Artikel – Nr.	Bezeichnung
14405421	Magazinteller, Stahl
14500548	Schalldämpfer Set
14500531	Ventil komplett Einzelauslösung
14500573	Anbauventil
14403430	Anbauventil (nur mit Anbauhalter verwenden)
14403543	Anbauhalter

Alle BeA Druckluftnagler können auch stationär eingesetzt werden
 Wir liefern auf Wunsch die dazugehörigen Anbauteile und Armaturen.

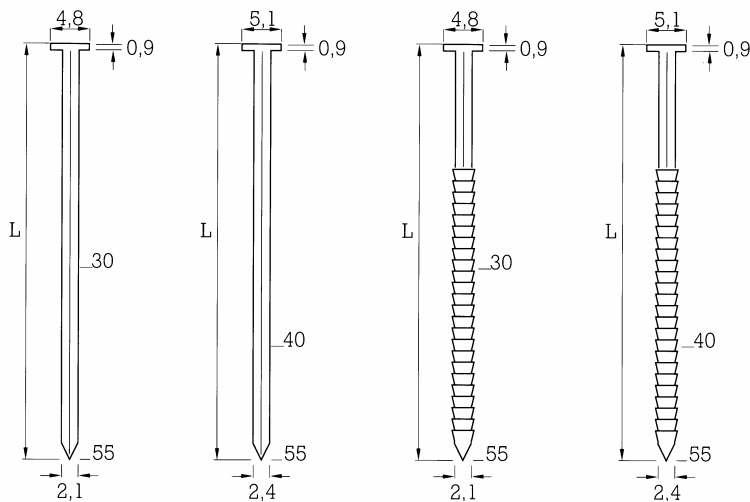


Das Gerät entspricht den Bestimmungen der EG-Maschinenrichtlinien (98/392 EWG)

Druckluftnagler Typ 550 DC



Coilnägel BDC



Bezeichnung	L = Länge mm
BDC 2,1 x 30 BK	30
BDC 2,1 x 35 BK	35
BDC 2,1 x 40 BK	40
BDC 2,1 x 45 BK	45
BDC 2,1 x 50 BK	50
BDC 2,1 x 55 BK	55

BDC 2,4 x 40 BK	40
BDC 2,4 x 45 BK	45
BDC 2,4 x 50 BK	50
BDC 2,4 x 55 BK	55

Nägel auch in verzinkter (NK) oder nichtrostender (NR) Ausführung sowie mit Ringschaft sind auf Anfrage lieferbar.

Erläuterungen zur Klammer-/Nagelqualität:

NK = Stahl, verzinkt	BK = Stahl, blank	LM = Leichtmetall (Aluminium)	HZ = Haftmasse
NKS = Stahl, verzinkt extra hart	BKS = Stahl, blank extra hart	NR = nichtrostend Werkstoff Nr. 1.4401	DP = Sägeanschnitt
KH = Stahl, verzinkt hart	MS = Messing	RF = rostfrei Werkstoff Nr. 1.4301	SA = Stufenanschnitt

4A17

Druckluftnagler

Typ 566 DC

In dem kompakten und leistungsfähigen Gerät lassen sich drahtverschweißte Rundkopfnägel von 45 – 65 mm sowie kunststoffmagazinierte Nägel in dem Längenspektrum von 32 – 65 mm verarbeiten.

Zum exakten Eintreiben der Nägel ist das Gerät mit einer Höhenverstellung ausgestattet. Durch eine neuartige Ventilsteuerung wird ein hohes Arbeitstempo erreicht und eine unbeabsichtigte Doppelauslösung verhindert. Der drehbare Luftaustritt und der kälteisolierte Handgriff erlauben ein sicheres und bequemes Arbeiten.



Anwendungsbereiche

Gipskartonplatten, Ausbauplatten, Innenausbau, Paletten, Kisten und Verschläge

Länge: 273 mm
 Breite: 130 mm
 Höhe: 320 mm

10L17

Technische Daten

Typ-Bezeichnung:	566 DC Standard
Artikel-Nr.:	12100183
Magazinbauart:	Coilmagazin / Oberlader
Sicherung	Kontaktauslösung
Klammer-/Nageltyp:	BDC / TC
Magazinkapazität, Stück:	350
Nägel per Coil:	Ø 2,1 / Ø 2,2=350 / Ø 2,3=334 / Ø 2,4=350 / Ø 2,5=300/334
Arbeitsdruck:	5 – 7 bar
Betriebsdruck max.:	7 bar
Luftverbrauch/Schlag:	1,37 Liter / 6 bar
Luftanschluß:	Ø 9 mm LW empfohlen
Emissions-Schalldruckpegel am Arbeitsplatz:	L pA, 1s, d= 84 dB
Einzelereignis-Schalleistungspegel:	L WA, 1 s, d= 96 dB
Gewicht:	2,2 kg

Der Vibrationswert, gemessen nach Dokument Nr. CEN/TC 255 WG 1 N 47.3 beträgt 5,22 m/s².

Ausstattung:

Benutzer-Handbuch, Ersatzteilliste / Servicehinweise.
 Aus Sicherheitsgründen empfehlen wir, soweit es die
 Arbeitsgeschwindigkeit zulässt, die BeA-Einzelauslösung.

Technische Änderungen vorbehalten

Zubehör

Artikel – Nr.	Bezeichnung
14504726	Einzelauslösung Set
14504723	Aufhänger komplett

Alle BeA Druckluftnagler können auch stationär eingesetzt werden
 Wir liefern auf Wunsch die dazugehörigen Anbauteile und Armaturen.



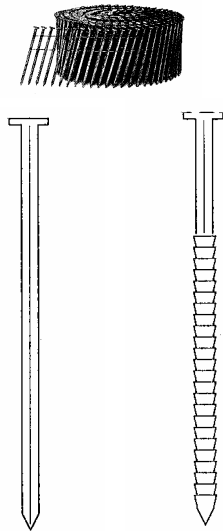
Das Gerät entspricht den Bestimmungen der EG-Maschinenrichtlinien (98/392 EWG)

Druckluftnagler Typ 566 DC

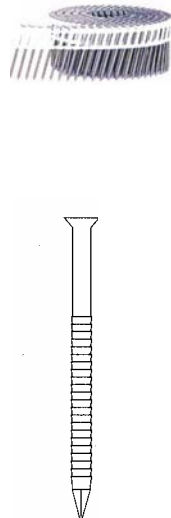


Coilnägler BDC
16° drahtverschweißte Nägel

Nägler Typ TC
kunststoffmagaziniert



Nagelschaft Ø 2,1 – 2,5 mm
Länge: 45 – 65 mm



Nagelschaft Ø 2,2 – 2,5 mm
Länge: 32 – 65 mm


Bezeichnung	L = Länge mm
BDC 2,1 x 45 – 50 BK	45 - 50
BDC 2,1 x 45 – 50 BK Ring	45 – 50
BDC 2,1 x 45 - 50 NK Ring *	45 - 50
BDC 2,3 x 50 - 55 BK Ring	50 - 55
BDC 2,5 x 45 – 65 BK	45 - 65
BDC 2,5 x 45 – 65 BK Ring *	45 - 65
BDC 2,5 x 65 NK	65
BDC 2,5 x 45 – 65 NK Ring *	45 - 65
BDC LK 2,5 x 55 – 65 NR Ring*	55 - 65


Gipskartonnägler :

TC-NG-GK 2,2 x 35 – 45 NK Ring **	35 - 45
TC-NG-GK 2,5 x 35 – 40 NK Ring **	35 - 40

Nagelschrauben mit Kreuzschlitz :

TC-NG 2,5 x 35 – 50 NK Pozi	35 – 50
-----------------------------	---------

*) BDC Nägel gemäß DIN 1052 Teil 2, Abschnitt 6, Tragfähigkeitsklasse III lieferbar. 

**) TC Nägel gemäß DIN 1052 Teil 2, Abschnitt 6, Tragfähigkeitsklasse II lieferbar. 

Erläuterungen zur Klammer-/Nagelqualität:

NK = Stahl, verzinkt	BK = Stahl, blank	LM = Leichtmetall (Aluminium)	HZ = Haftmasse
NKS = Stahl, verzinkt extra hart	BKS = Stahl, blank extra hart	NR = nichtrostend Werkstoff Nr. 1.4401	DP = Sägeanschnitt
KH = Stahl, verzinkt hart	MS = Messing	RF = rostfrei Werkstoff Nr. 1.4301	SA = Stufenanschnitt

Druckluftnagler

Typ 700 DC

Der Coilnagler mit der hohen Schlagkraft, der auch bei Hartholz ein bündiges Eintreiben der Nägel gewährleistet. Die spezielle Ventilsteuerung verleiht dem Gerät eine Schnelligkeit, die das in der Praxis höchstmögliche Arbeitstempo übertrifft.

Der isolierte Handgriff sowie eine einfache Bedienung zeichnen diesen Coilnagler als anwenderfreundliches Werkzeug aus.



Länge: 332 mm
 Breite: 140 mm
 Höhe: 305 mm

10L17

Anwendungsbereiche

Dachschalungen, Fußböden, Fertighausbau, Herstellung von Paletten, Verschlägen und Kisten

Technische Daten

Typ-Bezeichnung:	700 DC Standard
Artikel-Nr.:	12100014
Magazinbauart:	Coilmagazin / Oberlader
Sicherung	Kontaktauslösung
Klammer-/Nageltyp:	BDC Coilnägeln
Magazinkapazität, Stück:	1 Coil
Nägeln per Coil:	Ø 2,2 und Ø 2,5 = 1 x 300, Ø 2,8 = 1 x 250
Arbeitsdruck:	5 – 8 bar
Betriebsdruck max.:	8 bar
Luftverbrauch/Schlag:	1,8 Liter / 6 bar
Luftanschluß:	Ø 9 mm LW empfohlen
Emissions-Schalldruckpegel am Arbeitsplatz:	L pA, 1s, d = 91 dB
Einzelereignis-Schallleistungspegel:	L WA, 1 s,d = 100 dB
Gewicht:	3,57 kg

Der Vibrationswert, gemessen nach Dokument Nr. CEN/TC 255 WG 1 N 47.3 beträgt 3,34 m/s².

Ausstattung:

Benutzer-Handbuch, Ersatzteilliste / Servicehinweise,
 Innensechskantschlüssel SW 5 und SW 6, Schalldämpfung.
 Aus Sicherheitsgründen empfehlen wir, soweit es die
 Arbeitsgeschwindigkeit zulässt, die BeA-Einzelauslösung.

Technische Änderungen vorbehalten

Zubehör

Artikel – Nr.	Bezeichnung
14405421	Magazinteller, Stahl
14500573	Anbauventil
14403435	Anbauventil (nur mit Anbauhalter verwenden)
14403547	Anbauhalter
14500531	Ventil komplett Einzelauslösung
14502409	Höhenverstellbarer Anschlag

Alle BeA Druckluftnagler können auch stationär eingesetzt werden
 Wir liefern auf Wunsch die dazugehörigen Anbauteile und Armaturen.

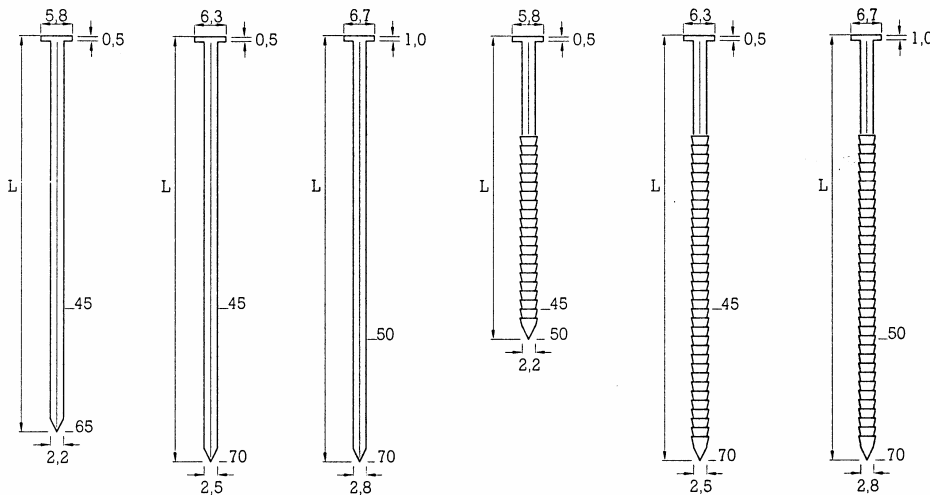


Das Gerät entspricht den Bestimmungen der EG-Maschinenrichtlinien (98/392 EWG)

Druckluftnagler Typ 700 DC



Coilnägel BDC



Bezeichnung	L = Länge mm
BDC 2,2 x 45 BK	45
BDC 2,2 x 50 BK	50
BDC 2,2 x 55 BK	55

BDC 2,5 x 45 BK	45
BDC 2,5 x 60 BK	60
BDC 2,5 x 65 BK	65
BDC 2,5 x 70 BK	70

BDC 2,8 x 60 BK	60
BDC 2,8 x 65 BK	65
BDC 2,8 x 70 BK	70

Nägel auch in anderen Längen, in verzinkter (NK) oder nichtrostender (NR) Ausführung sowie mit Ringschaft sind auf Anfrage lieferbar.

Erläuterungen zur Klammer-/Nagelqualität:

NK = Stahl, verzinkt	BK = Stahl, blank	LM = Leichtmetall (Aluminium)	HZ = Haftmasse
NKS = Stahl, verzinkt extra hart	BKS = Stahl, blank extra hart	NR = nichtrostend Werkstoff Nr. 1.4401	DP = Sägeanschnitt
KH = Stahl, verzinkt hart	MS = Messing	RF = rostfrei Werkstoff Nr. 1.4301	SA = Stufenanschnitt

4A17

T700DC-DE-PS 11.06.04

Druckluftnagler Typ 800 DC

Ein robuster und schlagkräftiger Coilnagler für schwerste Anwendungen, der mühelos Rundkopfnägel in dem Längenspektrum von 60 mm bis 80 mm verarbeitet. Das besondere Prinzip des BeA-Coilmagazins erlaubt einfaches Anpassen an die jeweilige Nagellänge und schnelles Beladen.

Durch den isolierten Handgriff liegt der Coilnagler sicher und bequem in der Hand. Diese Eigenschaften machen ihn zu einem unentbehrlichen Helfer im Bauhandwerk und in der Verpackungsindustrie.



Länge: 332 mm
Breite: 130 mm
Höhe: 350 mm

10L17

Anwendungsbereiche

Dachschalungen, Lattungen, Herstellung von Schwerstverpackungen, Paletten und Verschlägen, Fertighausbau

Technische Daten

Typ-Bezeichnung:	800 DC Standard
Artikel-Nr.:	12100017
Magazinbauart:	Coilmagazin / Oberlader
Sicherung	Kontaktauslösung
Klammer-/Nageltyp:	BDC
Magazinkapazität, Stück:	1 Coil
Nägel per Coil:	Ø 2,5 = 300, Ø 2,8 = 250, Ø 3,1 = 200
Arbeitsdruck:	5 – 8 bar
Betriebsdruck max.:	8 bar
Luftverbrauch/Schlag:	2 Liter / 6 bar
Luftanschluß:	Ø 9 mm LW empfohlen
Emissions-Schalldruckpegel am Arbeitsplatz:	L pA, 1s, d= 94 dB
Einzelereignis-Schallleistungspegel:	L WA, 1 s,d= 102 dB
Gewicht:	3,75 kg

Der Vibrationswert, gemessen nach Dokument Nr. CEN/TC 255 WG 1 N 47.3 beträgt 3,63 m/s².

Ausstattung:

Benutzer-Handbuch, Ersatzteilliste / Servicehinweise.
Innensechskantschlüssel SW 5 und SW 6, Schalldämpfung.
Aus Sicherheitsgründen empfehlen wir, soweit es die Arbeitsgeschwindigkeit zulässt, die BeA-Einzelauslösung.

Technische Änderungen vorbehalten

Zubehör

Artikel – Nr.	Bezeichnung
14405421	Magazinteller, Stahl
14500549	Schalldämpfer, Set
14500574	Anbauventil
14403549	Anbauhalter
14500531	Ventil komplett, Einzelauslösung
14502692	Auslösebügel höhenverstellbar

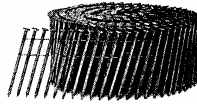
Alle BeA Druckluftnagler können auch stationär eingesetzt werden
Wir liefern auf Wunsch die dazugehörigen Anbauteile und Armaturen.



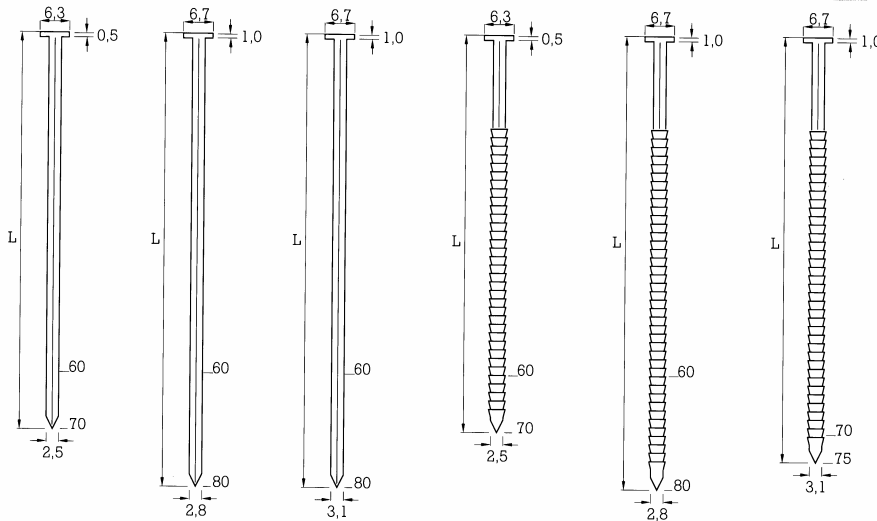
Das Gerät entspricht den Bestimmungen der EG-Maschinenrichtlinien (98/392 EWG)

Meboldt IB Wiesentalstr. 11, 72348 Leidringen Telefon 07428/527 Fax 07428/8002 E-Mail: info@meboldt-ib.de

Druckluftnagler Typ 800 DC



Coilnägel BDC
16° drahtverschweißte Nägel



Bezeichnung	L = Länge mm
BDC 2,5 x 60 BK	60
BDC 2,5 x 65 BK	65
BDC 2,5 x 70 BK	70
BDC 2,8 x 60 BK	60
BDC 2,8 x 65 BK	65
BDC 2,8 x 75 BK	75
BDC 2,8 x 80 BK	80
BDC 3,1 x 70 BK	70
BDC 3,1 x 75 BK	75
BDC 3,1 x 80 BK	80
BDC 2,5 x 60 BK Ring	60
BDC 2,5 x 65 BK Ring	65
BDC 2,5 x 70 BK Ring	70
BDC 2,8 x 60 BK Ring	60
BDC 2,8 x 65 BK Ring	65
BDC 2,8 x 70 BK Ring	70

Andere Ausführungen und Abmessungen auf Anfrage. Alle Nägel sind generell ab 65 mm mit Haftmasse (HZ) Beschichtet. Nägel in verzinkter (NK) oder nichtrostender (NR) Ausführung sind auf Anfrage lieferbar.

Erläuterungen zur Klammer-/Nagelqualität:

NK = Stahl, verzinkt	BK = Stahl, blank	LM = Leichtmetall (Aluminium)	HZ = Haftmasse
NKS = Stahl, verzinkt extra hart	BKS = Stahl, blank extra hart	NR = nichtrostend Werkstoff Nr. 1.4401	DP = Sägeanschnitt
KH = Stahl, verzinkt hart	MS = Messing	RF = rostfrei Werkstoff Nr. 1.4301	SA = Stufenanschnitt

Druckluftnagler

Typ 900 DC

Dieses robuste und schlagkräftige Gerät kann kurze Nägel ab 45 mm genauso exakt eintreiben wie lange Nägel bis 90 mm und ist daher für viele Anwendungsbereiche einsetzbar.

Durch die Höhenverstellung ist ein genaues Eintreiben der Nägel gewährleistet. Die neuartige Ventilsteuerung erlaubt ein hohes Arbeitstempo und verhindert eine unbeabsichtigte Doppelauslösung. Der drehbare Luftaustritt und der kälteisolierende Handgriff erlauben ein sicheres und bequemes Arbeiten.



10L17

Anwendungsbereiche

Dachschalungen, Fußböden, Fertighausbau, Innenausbau, Kisten, Paletten und Verschläge, Schwerstverpackungen

Länge: 331 mm
 Breite: 129 mm
 Höhe: 367 mm

Technische Daten

Typ-Bezeichnung:	900 DC Standard
Artikel-Nr.:	12100068
Magazinbauart:	Coilmagazin / Oberlader
Sicherung	Kontaktauslösung
Klammer-/Nageltyp:	BDC / TC
Magazinkapazität, Stück:	334
Nägel per Coil:	Ø 2,5 = 300 / 334, Ø 2,8 = 275 / 278, Ø 3,1 = 250
Arbeitsdruck:	5 – 8 bar
Betriebsdruck max.:	8 bar
Luftverbrauch/Schlag:	2 Liter / 6 bar
Luftanschluß:	Ø 9 mm LW empfohlen
Emissions-Schalldruckpegel am Arbeitsplatz:	L pA, 1s, d= 85 dB
Einzelereignis-Schallleistungspegel:	L WA, 1 s, d= 94 dB
Gewicht:	3,3 kg

Der Vibrationswert, gemessen nach Dokument Nr. CEN/TC 255 WG 1 N 47.3 beträgt 4,62 m/s².

Ausstattung: Benutzer-Handbuch, Ersatzteilliste / Servicehinweise.
 Innensechskantschlüssel SW 5 und SW 6, Schalldämpfung.
 Aus Sicherheitsgründen empfehlen wir, soweit es die Arbeitgeschwindigkeit zulässt, die BeA-Einzelauslösung.

Technische Änderungen vorbehalten

Zubehör

Artikel – Nr.	Bezeichnung
14502828	Aufhänger komplett
14502830	Zusatzgriff komplett
14502829	Einzelauslösungsset komplett
14502823	Kontaktarm mit glatter Oberfläche
14405541	Gehäuseverlängerung
14405421	Magazinteller (Stahl)

Alle BeA Druckluftnagler können auch stationär eingesetzt werden
 Wir liefern auf Wunsch die dazugehörigen Anbauteile und Armaturen.

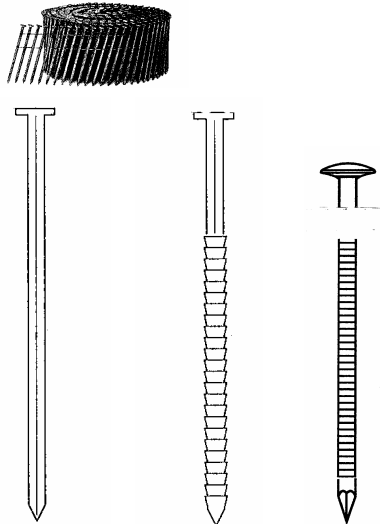


Das Gerät entspricht den Bestimmungen der EG-Maschinenrichtlinien (98/392 EWG)

T900DC-DE-PS 15.06.04

Druckluftnagler Typ 900 DC

Coilnägler BDC
16° drahtverschweißte Nägel

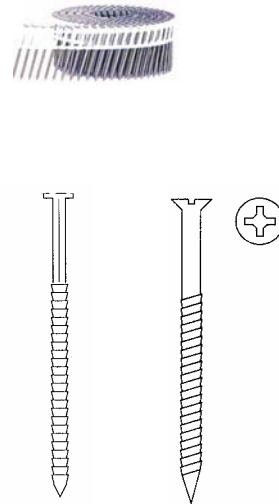


Nagelschaft Ø 2,5 – 3,1 mm
Länge 45 – 90 mm

Bezeichnung	L = Länge mm
BDC 2,5 x 45 – 70 BK / BK Ring	45 - 70
BDC 2,5 x 65 NK	65
BDC 2,5 x 45 - 70 NK Ring	45 - 70
BDC LK 2,5 x 55 – 65 NR Ring	55 – 65
BDC 2,8 x 60 – 80 BK / BK Ring	60 - 80
BDC 2,8 x 60 – 75 NK Ring	60 - 75
BDC LK 2,8 x 65 – 80 NR Ring	65 - 80
BDC NG 2,8 x 65 NK Pozi	65
BDC 3,1 x 70 – 90 BK / BK Ring	70 - 90
BDC 3,1 x 80 – 90 NK / NK Ring	80 - 90
BDC 3,1 x 80 – 90 BK Schraub	80 - 90
BDC 3,1 x 80 – 90 NR Ring	80 - 90
BDC 3,1 x 90 NK Schraub	80 - 90
TC NG 2,5 x 50 NK Pozi	50
TC NG 3,1 x 75 – 90 BK Ring	80 – 90


Andere Ausführungen und Abmessungen auf Anfrage.

Nägler Typ TC
kunststoffmagaziniert



Nagelschaft Ø 2,5 – 3,1 mm
Länge 45 – 90 mm

BeA Deutschland
Befestigungstechnik GmbH
Sitz: Bogenstraße 43 - 45
Gewerbegebiet West
D-22926 Ahrensburg
Postfach 1480
D-22904 Ahrensburg
Telefon: (04102) 78-0
Telefax: (04102) 78-250
www.bea-group.com
e-mail: info@bea-group.com

BDC Nägel gemäß DIN 1052 Teil 2, Abschnitt 6, Tragfähigkeitsklasse III lieferbar. 

Erläuterungen zur Klammer-/Nagelqualität:

NK = Stahl, verzinkt	BK = Stahl, blank	LM = Leichtmetall (Aluminium)	HZ = Haftmasse
NKS = Stahl, verzinkt extra hart	BKS = Stahl, blank extra hart	NR = nichtrostend Werkstoff Nr. 1.4401	DP = Sägeanschnitt
KH = Stahl, verzinkt hart	MS = Messing	RF = rostfrei Werkstoff Nr. 1.4301	SA = Stufenanschnitt

4A17

Kompressoren

Kompressor

Technische Daten



Kompressor KL 114-6

Ansaug-
leistung: 114 l/min
eff. Liefer-
menge: 52 l/min
max. Druck: 8 bar
Behältergröße: 6 liter
Anschluss: 220 V
Motorleistg.: 0,75kW
Gewicht: 16 kg



Kompressor K 160/6

Ansaug-
leistung: 160 l/min
eff. Liefer-
menge: 65 l/min
max. Druck: 8 bar
Behältergröße: 6 liter
Anschluss: 220 V
Motorleistg.: 1,10kW
Gewicht: 9kg

10L17



Kompressor K 192-10

Ansaug-
leistung: 190 l/min
eff. Liefer-
menge: 100 l/min
max. Druck: 8 bar
Behältergröße: 10 liter
Anschluss: 220 V
Motorleistg.: 1,10kW
Gewicht: 25 kg



Kompressor K 285-24

Ansaug-
leistung: 285 l/min
eff. Liefer-
menge: 170l/min
max. Druck: 10 bar
Behältergröße: 24 liter
Anschluss: 220 V
Motorleistg.: 1,80kW
Gewicht: 38 kg



Kompressor KV 300-24

Ansaugleistung: 300 l/min
eff. Liefermenge: 220l/min
max. Druck: 10 bar
Behältergröße: 24 liter
Anschluss: 220 V
Motorleistg.: 1,80kW
Gewicht: 47 kg



Kompressor KV 350-15

Ansaugleistung: 350 l/min
eff. Liefermenge: 240/min
max. Druck: 10 bar
Behältergröße: 15 liter
Anschluss: 220 V
Motorleistg.: 2,2kW
Gewicht: 50 kg



Kompressor KV 300-20

Ansaug-
leistung: 300 l/min
eff. Liefer-
menge: 220l/min
max. Druck: 10 bar
Behältergröße: 20 liter
Anschluss: 220 V
Motorleistg.: 1,80kW
Gewicht: 50 kg



Kompressor KV 300-50

Ansaug-
leistung: 300 l/min
eff. Liefer-
menge: 220l/min
max. Druck: 10 bar
Behältergröße: 50 liter
Anschluss: 220 V
Motorleistg.: 1,80kW
Gewicht: 60 kg



Kompressor KV 500-90 D

Ansaug-
leistung: 500 l/min
eff. Liefer-
menge: 360l/min
max. Druck: 10 bar
Behältergröße: 90 liter
Anschluss: 380 V
Motorleistg.: 3,0kW
Gewicht: 75 kg