

- Steckschlüsselsystem
- Ring-/Maulschlüssel
- Ratschenschlüssel

- Drehmomentschlüssel
- Zündkerzenwerkzeuge

- Schraubendreher
- Winkelschraubendreher
- Bits

- Zangen
- Blechscheren
- Rohrabschneider
- Schaber
- Scheren
- Messer
- Feilen
- Locheisen

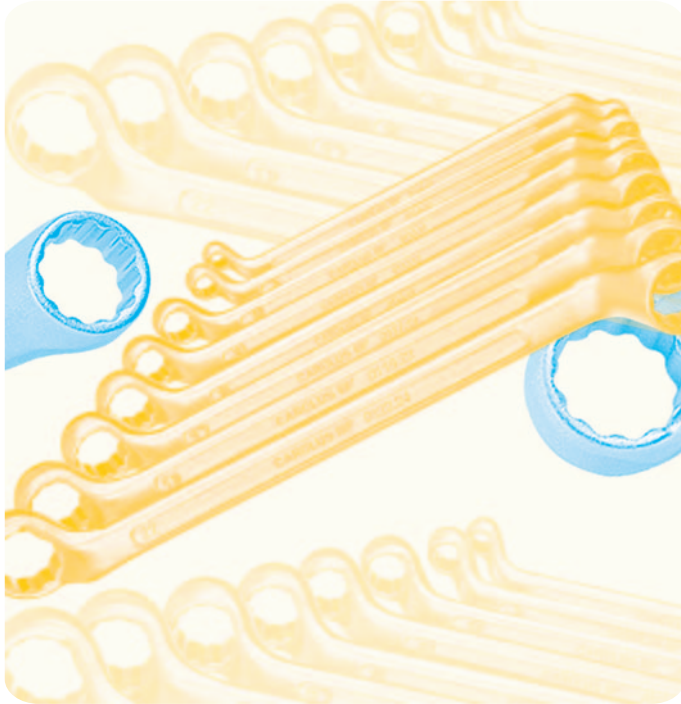
- Schlagbuchstaben
- Hämmer
- Handmeißel
- Splinttreiber
- Stechbeitel
- Zwingen
- Handhobel
- Meßwerkzeuge

Doppel-Ringschlüssel
Double ended ring spanner



gekröpft
Chrom-Vanadium (31 CrV 3), verchromt
Form nach DIN 838

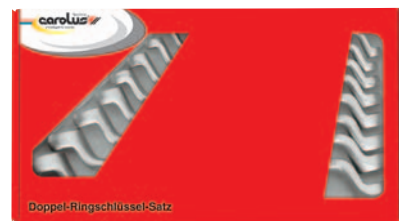
Rings offset
Chrome vanadium (31 CrV 3), chrome-plated
Form according to DIN 838



Art.-No.	mm	mm	g	
02974	6 x 7	170	60	10
02979	8 x 9	182	70	10
02983	10 x 11	185	70	10
02985	10 x 13	212	120	10
02988	12 x 13	212	130	10
02991	13 x 15	225	160	10
02993	13 x 17	246	200	10
02994	14 x 15	225	160	10
02996	16 x 17	245	220	10
02998	17 x 19	265	280	10
02999	18 x 19	265	270	10
03001	19 x 22	287	340	10
03003	20 x 22	287	360	10
03005	21 x 23	305	400	10
03007	22 x 24	307	430	10
03008	24 x 26	325	460	10
03009	24 x 27	325	500	10
03011	25 x 28	345	580	10
03014	27 x 32	370	700	10
03015	30 x 32	370	720	10
03021	36 x 41	440	1210	10

8C87

Doppel-Ringschlüssel-Sätze
Double ended ring spanner sets



VK

Satzinhalt / Contents
6x7 · 8x9 · 10x11 · 12x13 · 14x15 · 16x17 · 18x19 · 20x22
6x7 · 8x9 · 10x11 · 12x13 · 14x15 · 16x17 · 18x19 · 20x22 · 21x23 · 24x27
6x7 · 8x9 · 10x11 · 12x13 · 14x15 · 16x17 · 18x19 · 20x22 · 24x27 · 30x32
6x7 · 8x9 · 10x11 · 12x13 · 14x15 · 16x17 · 18x19 · 20x22 · 21x23 · 24x26 · 25x28 · 27x32
6x7 · 8x9 · 10x11 · 12x13 · 14x15 · 16x17 · 18x19 · 20x22 · 21x23 · 24x27 · 25x28 · 30x32

Art.-No.	mm	g	
05042	6 x 7 - 20 x 22	1400	1
03032 VK	6 x 7 - 20 x 22	1400	1
17798	6 x 7 - 24 x 27	2200	1
03035	6 x 7 - 30 x 32	2750	1
17799	6 x 7 - 27 x 32	3500	1
05043	6 x 7 - 30 x 32	3550	1
05044 VK	6 x 7 - 30 x 32	1400	1

VK = umweltfreundliche Sicht-Kartonverpackung
VK = Packed in environmentally-friendly cardboard box

8C87

Doppel-Maulschlüssel
Double open ended spanner



Chrom-Vanadium (31 CrV 3), verchromt
Form nach DIN 3110

*Chrome vanadium (31 CrV 3), chrome-plated
Form according to DIN 3110*



Art.-No.	mm	mm	g	
02683	6 x 7	122	25	10
02686	8 x 9	140	40	10
02691	10 x 11	157	50	10
02693	10 x 13	172	70	10
02695	12 x 13	172	70	10
02698	13 x 15	188	90	10
02700	13 x 17	205	110	10
02701	14 x 15	188	110	10
02703	16 x 17	205	120	10
02705	17 x 19	222	160	10
02706	18 x 19	222	190	10
02836	19 x 22	236	200	10
02838	20 x 22	236	250	10
02840	21 x 23	247	270	10
02842	22 x 24	250	250	10
02843	24 x 26	266	350	10
02844	24 x 27	266	360	10
02846	25 x 28	280	360	10
02849	27 x 32	302	540	10
02850	30 x 32	302	530	10
02856	36 x 41	380	830	10

8C87

Doppel-Maulschlüssel-Sätze
Double open ended spanner sets



VK

Satzinhalt / Contents

- 6x7 · 8x9 · 10x11 · 12x13 · 14x15 · 16x17 · 18x19 · 20x22
- 6x7 · 8x9 · 10x11 · 12x13 · 14x15 · 16x17 · 18x19 · 20x22 · 21x23 · 24x27
- 6x7 · 8x9 · 10x11 · 12x13 · 14x15 · 16x17 · 18x19 · 20x22 · 24x27 · 30x32
- 6x7 · 8x9 · 10x11 · 12x13 · 14x15 · 16x17 · 18x19 · 20x22 · 21x23 · 24x26 · 25x28 · 27x32
- 6x7 · 8x9 · 10x11 · 12x13 · 14x15 · 16x17 · 18x19 · 20x22 · 21x23 · 24x27 · 25x28 · 30x32

Art.-No.	mm	g	
02867	6 x 7 - 20 x 22	700	1
05039VK	6 x 7 - 20 x 22	750	1
02864	6 x 7 - 24 x 27	1250	1
02865	6 x 7 - 30 x 32	1800	1
02863	6 x 7 - 27 x 32	2100	1
05040	6 x 7 - 30 x 32	2150	1
05041VK	6 x 7 - 30 x 32	2100	1

VK = umweltfreundliche Sicht-Kartonverpackung
VK = Packed in environmentally-friendly cardboard box

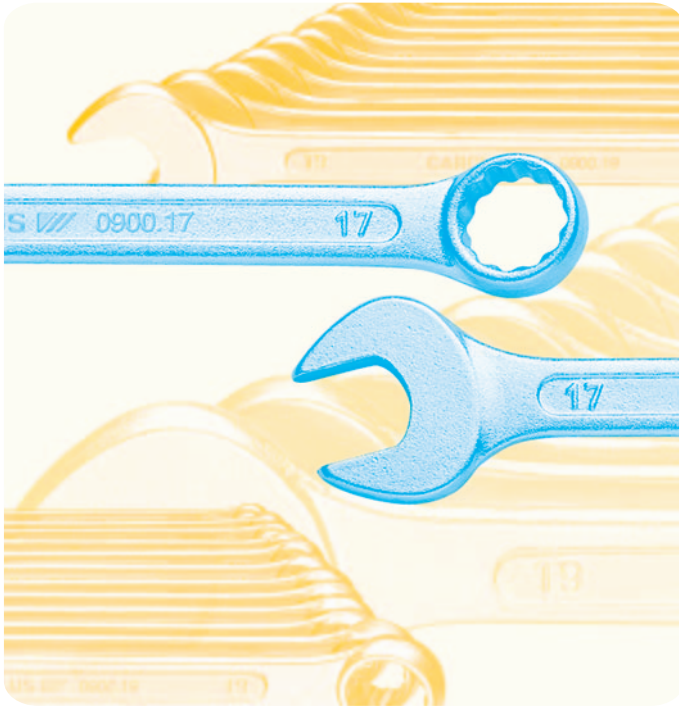
8C87

Ring-Maulschlüssel
Combination spanner



abgewinkelt 15°
Chrom-Vanadium (31 CrV 3), verchromt
Form nach DIN 3113

offset 15°
Chrome vanadium (31 CrV 3), chrome-plated
Form according to DIN 3113



Art.-No.	Ø mm	← mm	g	☐
02920	6	100	16	10
02919	7	110	21	10
02921	8	120	25	10
02923	9	130	31	10
02922	10	140	35	10
02924	11	150	35	10
02925	12	160	50	10
02926	13	170	65	10
02927	14	180	75	10
02928	15	190	90	10
02929	16	200	105	10
02930	17	210	120	10
02931	18	220	155	10
02932	19	230	170	10
02933	20	240	200	10
02934	21	262	210	10
02935	22	262	220	10
02937	24	282	300	10
02940	27	310	400	10
02943	30	340	500	10
02944	32	370	700	10
02945	34	420	950	10

Ring-Maulschlüssel-Sätze
Combination spanner sets



VK

Satzinhalt / Contents

8 · 9 · 10 · 11 · 13 · 14 · 17 · 19

6 · 7 · 8 · 10 · 11 · 13 · 14 · 17 · 19

8 · 10 · 11 · 12 · 13 · 14 · 15 · 17 · 19 · 22

7 · 8 · 10 · 11 · 12 · 13 · 14 · 16 · 17 · 18 · 19

6 · 7 · 8 · 9 · 10 · 11 · 12 · 13 · 14 · 15 · 17 · 18

10 · 11 · 12 · 13 · 14 · 17 · 19 · 22 · 24 · 27 · 30 · 32

10 · 11 · 12 · 13 · 14 · 15 · 17 · 19 · 22 · 24 · 27 · 30

Art.-No.	Ø mm	g	☐
05046	8 - 19	600	1
05047 VK	8 - 19	600	1
05048	6 - 19	650	1
05049	8 - 22	850	1
05050	7 - 19	700	1
05051	6 - 19	750	1
05052	10 - 32	2500	1
05053 VK	10 - 32	2500	1
05054	10 - 30	1800	1
05055	10 - 30	1800	1

VK = umweltfreundliche Sicht-Kartonverpackung 8C87
VK = Packed in environmentally-friendly cardboard box

Rollgabelschlüssel
Single open ended spanner

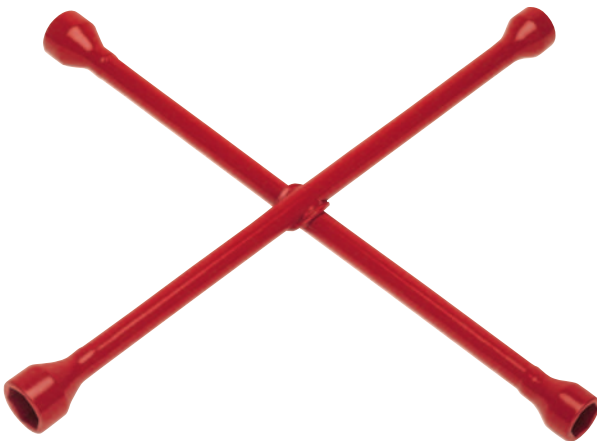


verstellbar, abgewinkelt 15°
Chrom-Vanadium (31 CrV 3),
Form nach DIN 3113

*Adjustable, offset 15°
Chrome vanadium (31 CrV 3),
Form according to DIN 3113.*

Art.-No.	←mm	⚖	📦
0300.15	155	16	10
0300.20	205	21	10
0300.25	255	25	10

Kreuzschlüssel, PKW
4-way wheel wrench for cars



für Radmuttern in metrischen und Zoll-Maßen,
mit schützender Mittelverstärkung,
Chrom-Vanadium (31 CrV3)

*For car wheel nuts in metric and inch sizes,
with a protective central reinforcement.
Chrome vanadium (31 CrV3).*

Art.-No.	Größe / size	⚖	📦
17795	17X19 (3/4") x 21 x 11/16"	1200	10

Bandschlüssel
Strap wrench



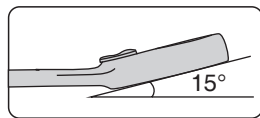
mit kräftigem, rutschfestem Gewebeband
Chrom-Vanadium (31 CrV 3), verchromt

*With strong, non-slip fabric strap.
Chrome vanadium (31 CrV3), chrome-plated.*

Art.-No.	←mm	⚖	📦
10845	215 Ø	195	10

8C87

Ratschenringschlüssel
Ratcheting Ring Spanners



Ratschenringschlüssel

mit Hebelumschaltung, Kopf um 15° gekröpft, Getriebeteil austauschbar, mit Adapter als **Steckschlüssel-** bzw. **Bitnarre** einsetzbar über Farbleit-System

Ratcheting Ring Spanners

With lever ratchet offset to 15°. Gear parts replaceable. Adapters which fit various ring ends.

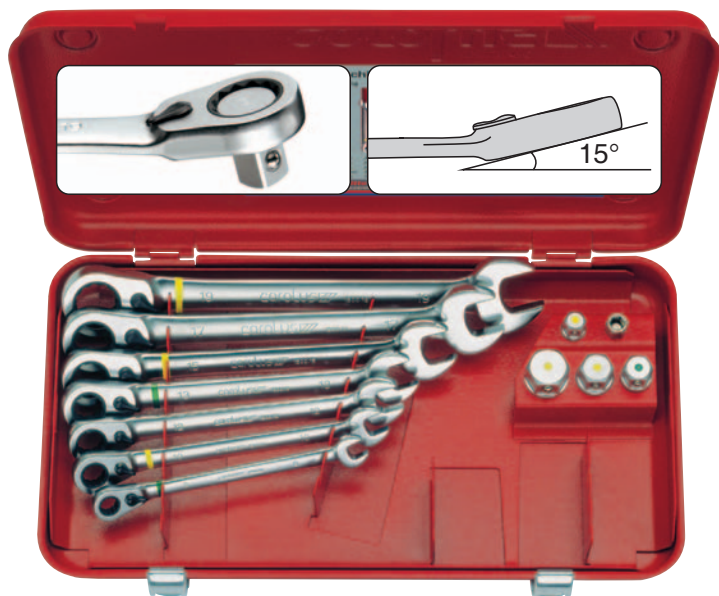
Art.-No.	mm	einsetzbar als / to use as	mm	g
17775	SW 8	Bitnarre mit 1/4" Bit ratchet with 1/4"	140	40
17776	SW 9		150	46
17777	SW 10	Steckschlüsselnarre mit 1/4" Reversible ratchet with 1/4"	160	62
17778	SW 11		160	68
17779	SW 12		170	78
17780	SW 13	Bitnarre mit 5/16" Bit ratchet with 5/16"	180	100
17781	SW 14		190	116
17782	SW 15	Steckschlüsselnarre mit 3/8" Reversible ratchet with 3/8"	200	132
17783	SW 16		210	150
17784	SW 17		220	174
17785	SW 18		230	212
17786	SW 19	Steckschlüsselnarre mit 1/2" Reversible ratchet with 1/2"	245	242

Ratschenringschlüssel-Garnituren 1-2
Ratcheting Ring Spanner Sets

Stahl **addigrip® modular**

variables Ordnungssystem für stationären und mobilen Einsatz mit und ohne Kasette

An orderly system for tools, with removable module.



Art.-No.	Garnitur mit / Set with	mm	
17796	Ratschenringschlüssel mit Hebelumschaltung, Kopf um 15° gekröpft, Getriebeteil austauschbar SW 8 · 10 · 12 · 13 · 15 · 17 · 19 Adapter (mit Adapter als Knarre einsetzbar) Außenvierkant: 1/2" x 19 mm 3/8" x 15 mm 1/4" x 10 mm Innensechskant: 5/16" x 13 mm 1/4" x 8 mm	325 x 180 x 45	2308

Ratcheting Ring Spanners

With lever ratchet offset to 15°,
Gear parts replaceable

SW 8 · 10 · 12 · 13 · 15 · 17 · 19

Adapters for ratcheting function

Square drive:	1/2" x 19 mm	Art.-No. 5115.19
	3/8" x 15 mm	Art.-No. 6015.15
	1/4" x 10 mm	Art.-No. 4115.10
Hex drive:	5/16" x 13 mm	Art.-No. 6015.13
	1/4" x 8 mm	Art.-No. 7060.00



Art.-No.	Garnitur mit / Set with	mm	
17797	Ratschenringschlüssel mit Hebelumschaltung, Kopf um 15° gekröpft, Getriebeteil austauschbar SW 8 · 9 · 10 · 11 · 12 · 13 · 14 · 15 · 16 · 17 · 18 · 19 Adapter (mit Adapter als Knarre einsetzbar) Außenvierkant: 1/2" x 19 mm 3/8" x 15 mm 1/4" x 10 mm Innensechskant: 5/16" x 13 mm 1/4" x 8 mm	325 x 180 x 45	2900

Ratcheting Ring Spanners

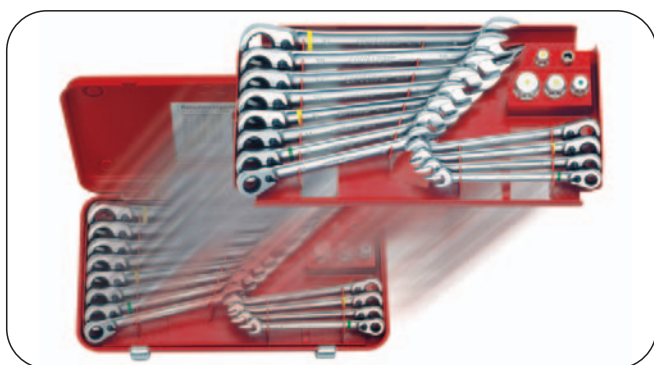
With lever ratchet offset to 15°,
Gear parts replaceable

SW 8 · 9 · 10 · 11 · 12 ·

13 · 14 · 15 · 16 · 17 · 18 · 19

Adapters for ratcheting function

Square drive:	1/2" x 19 mm	Art.-No. 5115.19
	3/8" x 15 mm	Art.-No. 6015.15
	1/4" x 10 mm	Art.-No. 4115.10
Hex drive:	5/16" x 13 mm	Art.-No. 6015.13
	1/4" x 8 mm	Art.-No. 7060.00



8C87



Art.-Nr. mit entsprechender Knarre siehe unten
For the article number, with the corresponding ratchet, look below.

Steckschlüssel-Einsätze 6-kt.
SW 4 - 4,5 - 5 - 5,5 - 6 - 7 - 8 - 9 - 10 - 11 - 12 - 13 mm

Schraubendreher-Einsätze:

Schlitz 4 - 5,5 - 6,5 mm
Kreuzschlitz Gr. 0 - 1 - 2 - 3
Innensechskant 3 - 4 - 5 - 6 - 8 - 10 mm
Verlängerungen 50 / 100 mm
Kardangelen, Griff mit Gleitstück
Adapter 1/4" x 1/4", Länge 50 mm
im Minimus-Wechselgriff verfügbar
Bit-Kupplung 1/4" mit Magnetaufnahme

6-point sockets:

4 - 4,5 - 5 - 5,5 - 6 - 7 - 8 - 9 - 10 - 11 - 12 - 13 mm

Screwdriver bit sockets:

Slotted 4 - 5,5 - 6,5 mm
Cross slotted Ph size 0 - 1 - 2 - 3
Hex 3 - 4 - 5 - 6 - 8 - 10 mm
Universal joint, Sliding T-handle
Extensions 50 / 100 mm
Minimus interchangeable handle,
Adapter 1/4" x 1/4" Length 50 mm
1/4" bit-adapter with magnet

1/4" Garnitur mit / Set with

17714 Knarre 1



17715 Knarre 2



17715 Knarre 3



17715 Knarre 4



Art.-No. für Garnituren



mm

17718 **Readyflex®** Freiraumknarre®, 200 x 110 x 30 1100
Hebel-Umschaltung,
7 Schaltstufen, **arretierbar**



Readyflex®
Flexible head ratchet, with lever change.
Can be **fixed** in 7 positions.

17719 **Readyflex®** Freiraumknarre®, 1100
Ring-Umschaltung, feinverzahnt,
7 Schaltstufen, **arretierbar**



Readyflex®
Flexible head ratchet, with dial change.
Fine tooth movement.
Can be **fixed** in 7 positions.

17720 **Rastoflex®** Allraumknarre®, 1100
Ring-Umschaltung, feinverzahnt,
14 Schaltstufen, **arretierbar**



Rastoflex®
Multi angle ratchet, with dial change.
Fine tooth movement.
Can be **fixed** in 14 positions

17721 **Rastoflex® tk** Allraumknarre®, 1100
Ring-Umschaltung, feinverzahnt,
14 Schaltstufen, **arretierbar**



Rastoflex® tk
Multi angle ratchet, with dial change.
Fine tooth movement.
Can be **fixed** in 14 positions

Schrauber-Garnituren 2.1 - 2.4
Socket sets

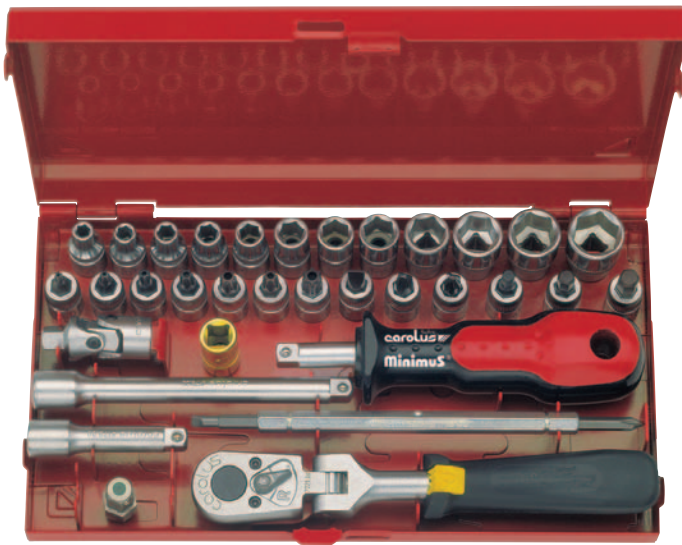
addigrip® compact

Werkzeugträger für permanent
schnellen Werkzeugwechsel
durch fachgerechte Platzierung
auf engstem Raum.

Tool storage system for
quick tool change.
Easy access to all
accessories.



1/4"



Art.-Nr. mit entsprechender Knarre siehe unten
For the article number, with the corresponding ratchet, look below.

Steckschlüssel-Einsätze 6-kt.
SW \bigcirc 4 - 4,5 - 5 - 5,5 - 6 - 7 - 8 - 9 - 10 - 11 - 12 - 13 mm
Schraubendreher-Einsätze:
TORX® \star mit Stirnbohrung
TX10 - TX15 - TX20 - TX25 - TX27 - TX30 - TX40
Schlitz \ominus 5,5 mm
Kreuzschlitz \oplus PH Gr. 2 \oplus PZ Gr. 2
Innensechskant \blacklozenge 4 - 5 - 6 mm
Verlängerungen 50 / 100 mm, Kardangelen, Magnetsucher,
Minimus®-Serviceschrauber mit Doppelklingen
Schlitz \ominus 2,5 / 3,5 mm - Kreuzschlitz \oplus PH Gr. 0 / 1
Bit-Kupplung 1/4" mit Magnetaufnahme
Adapter 1/4" \blacksquare x 1/4" \blacklozenge , Länge 50 mm

6-point sockets:
 \bigcirc 4 - 4,5 - 5 - 5,5 - 6 - 7 - 8 - 9 - 10 - 11 - 12 - 13 mm

Screwdriver bit sockets:
TORX® \star Tamperproof
TX10 - TX15 - TX20 - TX25 - TX27 - TX30 - TX40
Slotted \ominus 5,5 mm
Cross slotted \oplus PH size 2 \oplus PZ size 2
Hex \blacklozenge 4 - 5 - 6 mm
Extensions 50 / 100 mm, universal joint, magnetic pick-up,
Minimus interchangeable handle with double bits
Slotted \ominus 2,5 / 3,5 mm - Cross slotted \oplus PH size 0 / 1,
1/4" bit adapter with magnet
Adapter 1/4" \blacksquare x 1/4" \blacklozenge Length 50 mm

1/4" Garnitur mit / Set with

17714 Knarre 1



17715 Knarre 2



17716 Knarre 3



17717 Knarre 4



Art.-No. für Garnituren

mm

17722 **Readyflex®** Freiraumknarre®, 200 x 110 x 30 1100
Hebel-Umschaltung,
7 Schaltstufen, **arretierbar**



Readyflex®
Flexible head ratchet, with lever change.
Can be **fixed** in 7 positions.



17723 **Readyflex®** Freiraumknarre®, 1100
Ring-Umschaltung, feinverzahnt,
7 Schaltstufen, **arretierbar**



Readyflex®
Flexible head ratchet, with dial change.
Fine tooth movement.
Can be **fixed** in 7 positions.



17724 **Rastoflex®** Allraumknarre®, 1100
Ring-Umschaltung, feinverzahnt,
14 Schaltstufen, **arretierbar**



Rastoflex®
Multi angle ratchet, with dial change.
Fine tooth movement.
Can be **fixed** in 14 positions



17725 **Rastoflex® tk** Allraumknarre®, 1100
Ring-Umschaltung, feinverzahnt,
14 Schaltstufen, **arretierbar**



Rastoflex® tk
Multi angle ratchet, with dial change.
Fine tooth movement.
Can be **fixed** in 14 positions

8C87

Schrauber-Garnituren 1.1 - 1.6
Socket sets

Stahl **addigrip® modular**

variables Ordnungssystem für stationären und mobilen Einsatz - mit und ohne Kassette

An orderly system for tools, with removable module.



Steckschlüssel-Einsätze 6-kt.
SW \bigcirc 8 - 10 - 11 - 12 - 13 - 14 - 15 - 16 - 17 - 18 - 19 mm
Adapter $\frac{3}{8}$ " \square x $\frac{1}{4}$ " \bigcirc für Bits
Verlängerungen 45 / 150 mm
1/4" Bitbestückung auf Modul:
TORX® \star TX7 - TX8 - TX9
 \star TX10 - TX15 - TX20 - TX25 - TX27 - TX30 - TX40
Innensechskant \blacklozenge 3 - 4 - 5 - 6 - 8 mm
Schlitz \ominus 6 - 6,5 - 8 mm
Kreuzschlitz \oplus PH Gr. 1 - 2 - 3 \oplus PZ Gr. 1 - 2 - 3
Adapter $\frac{1}{4}$ " \square x $\frac{1}{4}$ " \bigcirc

6-point sockets:
 \bigcirc 8 - 10 - 11 - 12 - 13 - 14 - 15 - 16 - 17 - 18 - 19 mm
Adapter $\frac{3}{8}$ " \square x $\frac{1}{4}$ " \bigcirc for bits
Extensions 45 / 150 mm
1/4" bits in tool holder:
TORX® \star TX7 - TX8 - TX9
 \star TX10 - TX15 - TX20 - TX 25 - TX27 - TX30 - TX40
Slotted \ominus 6 - 6,5 - 8 mm
Hex \blacklozenge 3 - 4 - 5 - 6 - 8 mm
Cross slotted \oplus PH size 1 - 2 - 3 \oplus PZ size 1 - 2 - 3
Adapter $\frac{1}{4}$ " \square x $\frac{1}{4}$ " \bigcirc

Art.-Nr. mit entsprechender Knarre siehe unten
For the article number, with the corresponding ratchet, look below.

$\frac{3}{8}$ " **Garnitur mit / Set with**

17726 Knarre 1



17727 Knarre 2



17728 Knarre 3



17729 Knarre 4



17730 Knarre 5



17731 Knarre 6



Art.-No. für Garnituren

mm



17732 **Readyflex®** Freiraumknarre®, 270 x 135 x 35 2066
Hebel-Umschaltung, 7 Schaltstufen, **arretierbar**

Readyflex®
Flexible head ratchet
Lever change. Can be **fixed** in 7 positions.

17733 **Readyflex®** Freiraumknarre®, feinverzahnt 2178
Ring-Umschaltung, 7 Schaltstufen, **arretierbar**



Readyflex®
Flexible head ratchet, fine toothed
Dial change. Can be **fixed** in 7 positions.

17734 **Conterflex®** Freiraumknarre®, 2056
Hebel-Umschaltung, 11 Winkelpositionen, **arretierbar**

Conterflex®
Adjustable angle ratchet
Lever change. Can be **fixed** in 11 positions.

17735 **Conterflex®** Freiraumknarre®, feinverzahnt 2166
Ring-Umschaltung, 11 Winkelpositionen, **arretierbar**



Conterflex®
Adjustable angle ratchet
Dial change. Can be **fixed** in 11 positions.

17736 **Einraumknarre** 1978
Hebel-Umschaltung, ovaler Kopf

Reversible ratchet
Lever change, oval head.

17737 **Einraumknarre** 1922
Ring-Umschaltung, feinverzahnt



Reversible ratchet
Dial change, fine toothed.

8C87

Schrauber-Garnituren 2.1-2.6
Socket sets

Stahl **addigrip® modular**

variables Ordnungssystem für stationären und mobilen Einsatz - mit und ohne Kassette

An orderly system for tools, with removable module.



3/8"



Steckschlüssel-Einsätze 6-kt.
SW 8 - 10 - 11 - 12 - 13 - 14 - 15 - 16 - 17 - 18 - 19 mm
Adapter 3/8" □ x 1/4" ○ für Bits
Verlängerungen 45 / 150 mm

6-point sockets:
8 - 10 - 11 - 12 - 13 - 14 - 15 - 16 - 17 - 18 - 19 mm
Adapter 3/8" □ x 1/4" ○ for bits
Extensions 45 / 150 mm

Art.-Nr. mit entsprechender Knarre siehe unten
For the article number, with the corresponding ratchet, look below.

270 x 135 x 35

3/8" Garnitur mit / Set with

17726 Knarre 1



17727 Knarre 2



17728 Knarre 3



17729 Knarre 4



17730 Knarre 5



17731 Knarre 6



Art.-No. für Garnituren

mm

17738 **Readyflex®** Freiraumknarre®, 270 x 135 x 35
Hebel-Umschaltung, 7 Schaltstufen, **arretierbar**
Readyflex®
Flexible head ratchet
Lever change. Can be **fixed** in 7 positions.

17739 **Readyflex®** Freiraumknarre®, feinverzahnt 1800
Ring-Umschaltung, 7 Schaltstufen, **arretierbar**
Readyflex®
Flexible head ratchet, fine toothed.
Dial change. Can be **fixed** in 7 positions.

17740 **Conterflex®** Freiraumknarre®,
Hebel-Umschaltung, 11 Winkelpositionen, **arretierbar**
Conterflex®
Adjustable angle ratchet
Lever change. Can be **fixed** in 11 positions.

17741 **Conterflex®** Freiraumknarre®, feinverzahnt
Ring-Umschaltung, 11 Winkelpositionen, **arretierbar**
Conterflex®
Adjustable angle ratchet
Dial change. Can be **fixed** in 11 positions.

17742 **Einraumknarre** 1696
Hebel-Umschaltung, ovaler Kopf
Reversible ratchet
Lever change, oval head.

17743 **Einraumknarre** 1660
Ring-Umschaltung, feinverzahnt
Reversible ratchet
Dial change, fine toothed.

8C87

Schrauber-Garnituren 1.1-1.6
Socket sets

addigrip® compact

Werkzeugträger für permanent
schnellen Werkzeugwechsel
durch fachgerechte Platzierung
auf engstem Raum.

Tool storage system for
quick tool change.
Easy access to all
accessories.



1/2"



Steckschlüssel-Einsätze 6-kt.:
SW 10 - 11 - 12 - 13 - 14 - 15 - 16 -
17 - 18 - 19 - 21 - 22 - 24 - 27 -
28 - 30 - 32 mm
Adapter 1/2" x 5/16",
einsetzbar auch für SW 8 mm
Kardangelenk, Griff mit Gleitstück,
Verlängerungen 75/125/250 mm

6-point sockets:
10 - 11 - 12 - 13 - 14 - 15 - 16 -
17 - 18 - 19 - 21 - 22 - 24 - 27 -
28 - 30 - 32 mm
Adapter 1/2" x 5/16",
can also be used as 8 mm socket
Universal joint, sliding T handle
Extensions 75 / 125 / 250 mm

Art.-Nr. mit entsprechender Knarre siehe unten
For the article number, with the corresponding ratchet, look below.

1/2" Garnitur mit / Set with

Art.-No. für Garnituren



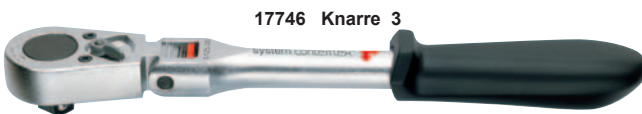
mm



17750 **Readyflex®** Freiraumknarre®, 480 x 160 x 50 5220
Hebel-Umschaltung, 7 Schaltstufen, **arretierbar**
Readyflex®
Flexible head ratchet
Lever change. Can be **fixed** in 7 positions.



17751 **Readyflex®** Freiraumknarre®, feinverzahnt 5240
Ring-Umschaltung, 7 Schaltstufen, **arretierbar**
Readyflex®
Flexible head ratchet, fine toothed
Dial change. Can be **fixed** in 7 positions



17752 **Conterflex®** Freiraumknarre®, 5210
Hebel-Umschaltung, 11 Winkelpositionen, **arretierbar**
Conterflex®
adjustable angle ratchet
Lever change. Can be **fixed** in 11 positions.



17753 **Conterflex®** Freiraumknarre®, feinverzahnt 5230
Ring-Umschaltung, 11 Winkelpositionen, **arretierbar**
Conterflex®
adjustable angle ratchet, fine toothed
Dial change. Can be **fixed** in 11 positions.



17754 **Einraumknarre** 5160
Hebel-Umschaltung, ovaler Kopf
Reversible ratchet
Lever change, oval head.



17755 **Einraumknarre** 5106
Ring-Umschaltung, feinverzahnt
Reversible ratchet
Dial change, fine toothed.



8C87

Schrauber-Garnituren 1.1.1-1.4.2
Socket sets **addigrip® compact**

Werkzeugträger für permanent
schnellen Werkzeugwechsel
durch fachgerechte Platzierung
auf engstem Raum.

Tool storage system for
quick tool change.
Easy access to all
accessories.



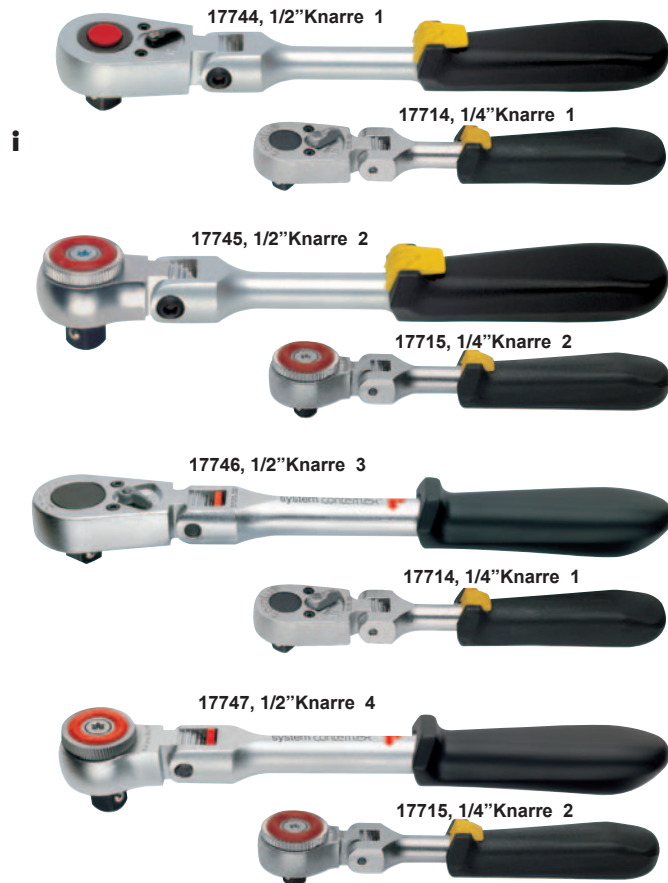
Art.-Nr. mit entsprechender Knarre siehe unten
For the article number, with the corresponding ratchet, look below.



Steckschlüssel-Einsätze 6-kt.
SW ○ 10 - 11 - 12 - 13 - 14 - 15 - 16 - 17 - 18 -
19 - 21 - 22 - 24
Verlängerungen 75 / 125 / 250 mm · Kardangelen
Adapter 1/2" □ x 5/16" ○,
auch verwendbar für SW 8 mm
1/4" Bestückung auf Modul:
Steckschlüssel-Einsätze 6-kt.
SW ○ 4 - 4,5 - 5 - 5,5 - 6 - 7 - 8 - 9 - 10 - 11 - 12 - 13
Schraubendreher-Einsätze:
TORX® ⚙ mit Stirnbohrung
TX10 - TX15 - TX20 - TX25 - TX27 - TX30 - TX40
Innensechskant ⬤ 4 - 5 - 6 - 8 mm
Schlitz ⦶ 5,5 mm · Kreuzschlitz ⚙ PH Gr. 2 ⚙ PZ Gr. 2
Verlängerungen 50 / 100 mm · Kardangelen

6-point sockets
○ 10 - 11 - 12 - 13 - 14 - 15 - 16 - 17 - 18 -
19 - 21 - 22 - 24 mm
Extensions 75 / 125 / 250 mm · Universal joint
Adapter 1/2" □ x 5/16" ○,
can also be used as 8mm socket
1/4" equipment on module:
6-point sockets
○ 4 - 4,5 - 5 - 5,5 - 6 - 7 - 8 - 9 - 10 - 11 - 12 - 13 mm
Bits: TORX® ⚙ Tamperproof
TX10 - TX15 - TX20 - TX25 - TX27 - TX30 - TX40
Hex ⬤ 4 - 5 - 6 - 8 mm · Slotted ⦶ 5,5 mm
Cross slotted ⚙ PH size 2 ⚙ PZ size 2
Extensions 50 / 100 mm · Universal joint

1/2" 1/4" Garnitur mit / Set with



Art.-No. für Garnituren

Art.-No.	mm	Weight
17756	480 x 160 x 50	5000
1/2" Readyflex® Freiraumknarre® Readyflex® flexible head ratchet		
1/4" Readyflex® Freiraumknarre® Readyflex® flexible head ratchet		
17757		5000
1/2" Readyflex® Freiraumknarre® feinverzahnt Readyflex® flexible head ratchet, fine toothed		
1/4" Readyflex® Freiraumknarre® feinverzahnt Readyflex® flexible head ratchet, fine toothed		
17758		4990
1/2" Conterflex® Freiraumknarre® Conterflex® adjustable angle ratchet		
1/4" Readyflex® Freiraumknarre® Readyflex® flexible head ratchet		
17759		5014
1/2" Conterflex® Freiraumknarre® feinverzahnt Conterflex® adjustable angle ratchet, fine toothed		
1/4" Readyflex® Freiraumknarre® feinverzahnt Readyflex® flexible head ratchet, fine toothed		

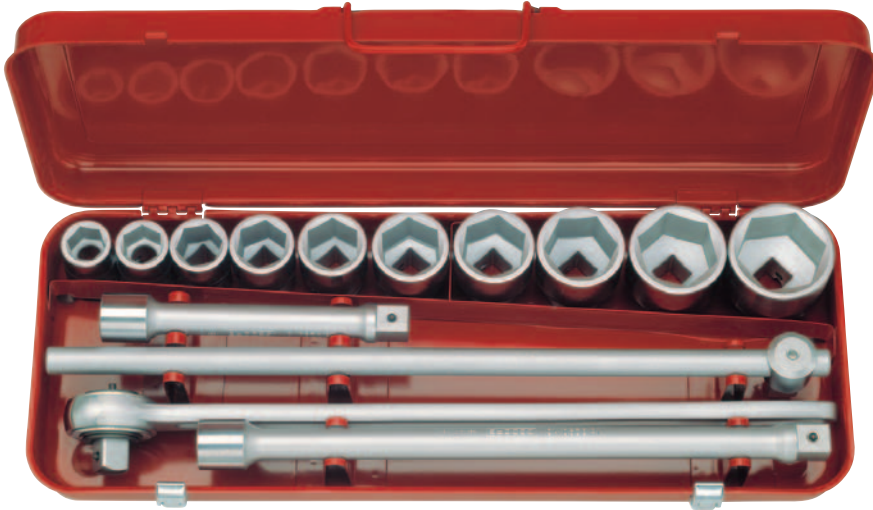
8C87

Schrauber-Garnituren
Socket sets

addigrip® compact

Werkzeugträger für permanent
schnellen Werkzeugwechsel
durch fachgerechte Platzierung
auf engstem Raum.

Tool storage system for
quick tool change.
Easy access to all
accessories.



Steckschlüssel-Einsätze 6-kt.
SW \varnothing 22 - 24 - 27 - 30 - 32 -
36 - 38 - 41 - 46 - 50
Verlängerungen 200 / 400 mm
Gleitgriff

6-point sockets
22 - 24 - 27 - 30 - 32 -
36 - 38 - 41 - 46 - 50 mm
Extensions 200 / 400 mm
Sliding T-handle

Art.-Nr. mit entsprechender Knarre siehe unten
For the article number, with the corresponding ratchet, look below.

$\frac{3}{4}$ " **Garnitur mit / Set with**

Art.-No. für Garnetur

mm

17760 Knarre

17761

Durchsteck-Knarre
Ratchet with square coupler

525x203x73 10300



8C87

Schrauber-Garnituren 1-3
Socket sets

Stahl **addigrip® modular**

variables Ordnungssystem für stationären und mobilen Einsatz - mit und ohne Kasette
An orderly system for tools, with removable module.

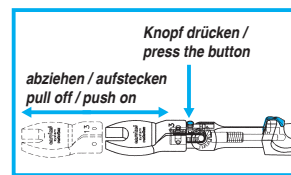
1/4"



Art.-No. 1. Garnitur mit / Set with  mm 

18054 **Rastoflex®** Steuergriff 135 x 135 x 30 696
mit tip-klick - Schnellwechsel.
Aufsteckwerkzeuge:
Ratschenringschlüssel
SW 8 · 9 · 10 · 11 · 12 · 13

Rastoflex® control handle
with tip-klick quick change.
Fittings: Ratcheting ring
8 · 9 · 10 · 11 · 12 · 13 mm

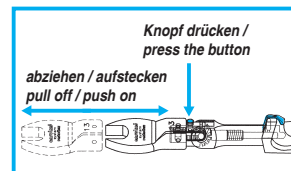


Art.-No. 2. Garnitur mit / Set with  mm 



18055 **Rastoflex®** Steuergriff 135 x 135 x 30 658
mit tip-klick - Schnellwechsel.
Aufsteckwerkzeuge:
Gabelschlüssel
SW 8 · 9 · 10 · 11 · 12 · 13

Rastoflex® control handle
with tip-klick quick change.
Fittings: Open end
8 · 9 · 10 · 11 · 12 · 13 mm

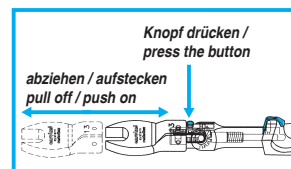


Art.-No. 3. Garnitur mit / Set with  mm 



18056 **Rastoflex®** Steuergriff 135 x 135 x 30 644
mit tip-klick - Schnellwechsel.
Aufsteckwerkzeuge:
Ringschlüssel
SW 8 · 9 · 10 · 11 · 12 · 13

Rastoflex® control handle
with tip-klick quick change.
Fittings: Ring end
8 · 9 · 10 · 11 · 12 · 13 mm



8C87

Einsatz- und Betätigungswerkzeuge
Accessories and Attachments

1/4"

	Art.-No.	Ø mm	g
Steckschlüssel-Einsätze ○ Einsätze DIN 3124 - C 6,3 Sockets DIN 3124 - C 6,3	17979	4	12
	17980	4,5	13
	17981	5	13
	17982	5,5	13
	17983	6	14
	17984	7	14
	17985	8	14
	17986	9	15
	17987	10	17
	17988	11	22
	17989	12	23
	17990	13	25
	17991	14	23



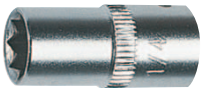
Steckschlüssel-Einsätze ○ lange Ausführung Einsätze DIN 3124 - C 6,3 L Sockets long version DIN 3124 - C 6,3 L	17992	4	28
	17993	4,5	26
	17994	5	30
	17995	5,5	30
	17996	6	29
	17997	7	25
	17998	8	24
	17999	9	32
	18000	10	39
	18001	11	50
	18002	12	55
	18003	13	55



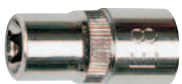
Steckschlüssel-Einsätze ○ ZOLL Einsätze DIN 3120 - C 6,3 Sockets INCHES DIN 3120 - C 6,3	18004	3/16"	12
	18005	7/32"	12
	18006	1/4"	12
	18007	9/32"	14
	18008	5/16"	14
	18009	11/32"	15
	18010	3/8"	15
	18011	13/32"	16
	18012	7/16"	20
	18013	1/2"	25



Steckschlüssel-Einsätze ○ ZOLL - 8-kant Innenvierkant DIN 3120 - C 6,3 Sockets INCHES - 8-point Square drive DIN 3120 - C 6,3	18014	1/4"	13
	18015	5/16"	18



Steckschlüssel-Einsätze ☆ für Außen-TORX-Schrauben Innenvierkant DIN 3120 - C 6,3 Sockets TORX sockets for protruding TORX screws Square drive DIN 3120 - C 6,3	18016	E 5	13
	18017	E 6	14
	18018	E 7	14
	18019	E 8	15
	18020	E10	15



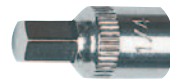
	Art.-No.	Größe / size	g
Steckschlüssel-Einsätze ☆ TORX® mit Stirnbohrung Innenvierkant DIN 3120 - C 6,3 Screwdriver bit sockets TORX® Tamperproof Square drive DIN 3120 - C 6,3	18021	TX10	11
	18022	TX15	12
	18023	TX20	12
	18024	TX25	13
	18025	TX27	13
	18026	TX30	13
	18027	TX40	13



Steckschlüssel-Einsätze ◆ Innensechskant Innenvierkant DIN 3120 - C 6,3 Screwdriver bit sockets Hex Square drive DIN 3120 - C 6,3	18028	3	13
	18029	4	13
	18030	5	14
	18031	6	15
	18032	8	16
	18033	10	19



Steckschlüssel-Einsätze ◆ Innensechskant ZOLL Innenvierkant DIN 3120 - C 6,3 Screwdriver bit sockets INCHES Hex Square drive DIN 3120 - C 6,3	18034	1/8"	13
	18035	5/32"	13
	18036	3/16"	13
	18037	1/4"	15
	18038	5/16"	17
	18039	7/32"	14



Steckschlüssel-Einsätze ● Schlitz Innenvierkant DIN 3120 - C 6,3 Screwdriver bit sockets Slotted Square drive DIN 3120 - C 6,3	18040	4	13
	18041	5,5	14
	18042	6,5	15



Steckschlüssel-Einsätze ⊕ Kreuzschlitz Innenvierkant DIN 3120 - C 6,3 Screwdriver bit sockets Cross slotted Square drive DIN 3120 - C 6,3	18043	0	13
	18044	1	13
	18045	2	13
	18046	3	13

Steckschlüssel-Einsätze ⊕ Verlängerungen DIN 3123 - B 6,3 Extensions DIN 3123 - B 6,3	18047	0	13
	18048	1	13
	18049	2	13
	18050	3	13



18051	50 mm	29
18052	100 mm	50
18053	150 mm	70



8C87

Einsatz- und Betätigungswerkzeuge
Accessories and Attachments

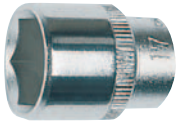
1/4"

	Art.-No.	Art.-No.	Größe/size
Kardangelnk DIN 3123 - C 6,3 Universal joint DIN 3123 - C 6,3 	17769	Gabelschlüssel Open end ring fitting 	17867 8 17868 9 17869 10 17870 11 17871 12 17872 13
Gelenk-Steckschlüssel-Einsatz SW 13 Swivel sockets 13 mm 	17770	Ringschlüssel Ring fitting 	17873 8 17874 9 17875 10 17876 11 17877 12 17878 13
Griff mit Gleitstück Quergriff DIN 3122 - A 6,3 Sliding T-handle DIN 3122 - A 6,3 	17771	Ratschenringschlüssel Ratchet ring fitting 	18138 8 18139 9 18140 10 18141 11 18142 12 18143 13
MINIMUS - Wechselgriff MINIMUS - handle 	17772		
bestehend aus: / consisting of: 	17773		
	17774		
Rastoflex®tk-Steuergriff Rastoflex®tk-Control handle 	17863		
			
Knarrenkopf, Ring-Umschaltung, feinverzahnt Ratchet head, fine-toothed 	17864		
72 Zähne/Teeth 			
Knarrenkopf, Hebel-Umschaltung Ratchet head, with lever change 	17865		
Knarrenkopf, Hebel-Umschaltung mit Bit-Direktaufnahme Ratchet head, with lever change for 1/4" bits 	17866		
			

Einsatz- und Betätigungswerkzeuge
Accessories and Attachments

3/8"

	Art.-No.		
Steckschlüssel-Einsätze Einsätze DIN 3124 - 10 Sockets DIN 3124 - 10	17879	8	23
	17880	10	26
	17881	11	26
	17882	12	27
	17883	13	30
	17884	14	28
	17885	15	43
	17886	16	39
	17887	17	50
	17888	18	55
	17889	19	60
17890	22	66	
17891	24	70	



	Art.-No.		
Steckschlüssel-Einsätze ZOLL Innenvierkant DIN 3120 - 10 Sockets INCHES Square drive DIN 3120 - 10	17892	1/4"	23
	17893	5/16"	21
	17894	3/8"	26
	17895	7/16"	31
	17896	1/2"	30
	17897	9/16"	34
	17898	5/8"	40
	17899	11/16"	50
	17900	3/4"	55



	Art.-No.		
Steckschlüssel-Einsätze TORX® Sockets TORX®	17901	E 4	23
	17902	E 5	23
	17903	E 6	21
	17904	E 7	24
	17905	E 8	23
	17906	E 10	25
	17907	E 12	28
	17908	E 14	29
	17909	E 16	30



	Art.-No.		
Zündkerzen-Einsätze Innenvierkant DIN 3120 - 10 Spark plug sockets Square drive DIN 3120 - 10	17910	16*	90
	17911	20,8*	140
	17912	20,8	160



*mit Magnet / with magnet

	Art.-No.		
Verlängerungen Vierkant DIN 3123 - B 10 Extensions Square drive DIN 3123 - B 10	17913	45	50
	17914	150	110



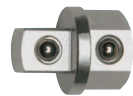
	Art.-No.		
Kardangelenk DIN 3123 - C 10 Universal joint DIN 3123 - C 10	17915		60



	Art.-No.		
Gelenk-Steckschlüssel-Einsätze Swivel sockets	17916	13	70
	17917	15	80
	17918	17	90



	Art.-No.	Größe / size	
Adapter	17919 1	3/8" □ x 5/16" ◊	36
	17920 2	3/8" ■ x 5/16" ◆	20
	17921 3	3/8" □ x 1/4" ◊	32
	17922 4	3/8" ■ x 15 mm ◆	26



einsetzbar mit Ratschenringschlüssel SW 15
Can also be used with ratcheting ring spanner 15mm

	Art.-No.	
--	----------	--

Reparatursätze für Knarren
Ratchet repair kits

für Art.-Nr. / for item no. 17730	17923	72
--------------------------------------	-------	----



für Art.-Nr. / for item no. 17728	17924	72
--------------------------------------	-------	----



für Art.-Nr. / for item no. 17729 - 17731	17925	52
--	-------	----



3/8" Knarren
3/8" Ratchets




8C87




Einsatz- und Betätigungswerkzeuge
Accessories and Attachments

1/2"

	Art.-No.	Größe / size	⚖️
Steckschlüssel-Einsätze Einsätze DIN 3124 - 12,5 Sockets DIN 3124 - 12,5	17926	10	50
	17927	11	50
	17928	12	50
	17929	13	50
	17930	14	50
	17931	15	60
	17932	16	60
	17933	17	70
	17934	18	80
	17935	19	80
	17936	20	90
	17937	21	100
	17938	22	100
	17939	23	110
	17940	24	120
	17941	26	130
	17942	27	150
17943	28	150	
17944	30	180	
17945	32	200	
Zündkerzen-Einsätze mit Magnet Spark plug sockets with magnet	17946	16	90
	17947	20,8	140
Verlängerungen DIN 3123 - B 12,5 Extensions DIN 3123 - B 12,5	17948	75	130
	17949	125	190
	17950	250	340
Kardangeln DIN 3123 - C 12,5 Universal joint DIN 3123 - C 12,5	17951		140
Griff mit Gleitstück Quergriff DIN 3122 - A 12,5 Sliding T-handle DIN 3122 - A 12,5	17952		380



Adapter	Art.-No.	Größe / size	⚖️
	17969	1/2" □ x 5/16" ○	60
einsetzbar auch für SW 8 mm / can be used as 8mm socket			
	17970	1/2" ■ x 5/16" ●	37
	17971	1/2" ■ x 19 mm ●	52
auch einsetzbar mit Ratschenringschlüssel SW 19 can be used with ratcheting ring spanner 19 mm			

	Art.-No.	⚖️
Reparatursätze für Knarren Ratchet repair kits für Art.-Nr. / for item no. 17748	17972	158
		
für Art.-Nr. / for item no. 17746	17973	158
		
für Art.-Nr. / for item no. 17747 - 17749	17974	116
		




1/2" Knarren / 1/2" Ratchets

Einsatz- und Betätigungswerkzeuge
Accessories and Attachments

3/4"

	Art.-No.	Größe / size	⚖️
Steckschlüssel-Einsätze Einsätze DIN 3124 - 20 Sockets DIN 3124 - 20	17953	19	120
	17954	21	240
	17955	22	160
	17956	24	180
	17957	27	250
	17958	30	350
	17959	32	380
	17960	33	400
	17961	36	450
	17962	38	460
	17963	41	500
	17964	46	570
	17965	50	650
	17966	55	750
	17967	60	850
Adapter	17968	3/4" □ x 1" ■	300



	Art.-No.	Größe / size	⚖️
Verlängerungen DIN 3123 - B 20 Extensions DIN 3123 - B 20	17975	200	600
	17976	400	1100
			
Kardangeln DIN 3123 - C 20 Universal joint DIN 3123 - C 20	17977		550
			
Griff mit Gleitstück Quergriff DIN 3122 - A 20 Sliding T-handle DIN 3122 - A 20	17978		1150
			

3/4" Knarre / 3/4" Ratchet

8C87

Bits 1/4"-6-kant 25 mm - Einsatz 1/4" Längsschlitz

Produktmerkmale:

- passgenaue Klingenspitzen
- zusätzliche Gefügeverdichtung sorgt für hohe Drehmomente
- optimale Kraftübertragung, d.h. keine Kerbbildung und kein Abrutschen im Schraubenkopf

Bits passend mit

1/4"-6-kant

Art.-Nr./LS 25mm	Art.-Nr./LS 75mm	Art.-Bezeichnung	VPE
01792	05458	EINSATZ 1/4" LS 3,0x0,5	10/25
01793	05459	EINSATZ 1/4" LS 3,5x0,5	10/25
05377	05460	EINSATZ 1/4" LS 4,0x0,5	10/25
05398	05461	EINSATZ 1/4" LS 4,5x0,6	10/25
05399	05462	EINSATZ 1/4" LS 5,5x0,8	10/25
05400	05463	EINSATZ 1/4" LS 6,0x1,0	10/25
05401	05464	EINSATZ 1/4" LS 6,5x1,2	10/25
05403	05465	EINSATZ 1/4" LS 8,0x1,2	10/25
	05466	EINSATZ 1/4" LS 9,0x1,3	10/25

8A173



Bits 1/4"-6-kant, 25/50/75 mm - Einsatz 1/4" Innensechskant

Produktmerkmale:

- passgenaue Klingenspitzen
- zusätzliche Gefügeverdichtung sorgt für hohe Drehmomente
- optimale Kraftübertragung, d.h. keine Kerbbildung und kein Abrutschen im Schraubenkopf

Bits passend mit

1/4"-6-kant

direkt in fast alle handelsüblichen Maschinen



Art.-Nr./SW Länge 25mm	Art.-Nr./SW Länge 50mm	Art.-Nr./SW Länge 75mm	Art.-Bezeichnung	VPE
05423	05416	05445	EINSATZ 1/4" SW 1,5	10/25
05424	05417	05446	EINSATZ 1/4" SW 2,0	10/25
05425	05418	05447	EINSATZ 1/4" SW 2,5	10/25
05426	05419	05448	EINSATZ 1/4" SW 3,0	10/25
05427	05420	05449	EINSATZ 1/4" SW 4,0	10/25
05428	05421	05450	EINSATZ 1/4" SW 5,0	10/25
05429	05422	05451	EINSATZ 1/4" SW 6,0	10/25
05430	05433	05452	EINSATZ 1/4" SW 7,0	10/25
05431	05434	05453	EINSATZ 1/4" SW 8,0	10/25
05432	05435	05454	EINSATZ 1/4" SW 10,0	10/25

8A173

Bits 1/4"-6-kant 25 mm - Einsatz 1/4" PH, PZ

Produktmerkmale:

- passgenaue Klingenspitzen
- zusätzliche Gefügeverdichtung sorgt für hohe Drehmomente
- optimale Kraftübertragung, d.h. keine Kerbbildung und kein Abrutschen im Schraubenkopf

Bits passend mit

1/4"-6-kant

direkt in fast alle handelsüblichen Maschinen

Art.-Nr.	Art.-Bezeichnung	VPE
18074	EINSATZ 1/4" PH 1 25 MM	10/25
18075	EINSATZ 1/4" PH 2 25 MM	10/25
18076	EINSATZ 1/4" PH 3 25 MM	10/25
01449	EINSATZ 1/4" PZ 1 25 MM	10/25
01450	EINSATZ 1/4" PZ 2 25 MM	10/25
01451	EINSATZ 1/4" PZ 3 25 MM	10/25

8A173



Bits 1/4"-6-kant, 50/75/100/150 mm - Einsatz 1/4" PH/PZ

Produktmerkmale:

- passgenaue Klingenspitzen
- zusätzliche Gefügeverdichtung sorgt für hohe Drehmomente
- optimale Kraftübertragung, d.h. keine Kerbbildung und kein Abrutschen im Schraubenkopf

Bits passend mit

1/4"-6-kant

direkt in fast alle handelsüblichen Maschinen

Art.-Nr./PH	Art.-Nr./PZ	Art.-Bezeichnung	VPE
05455	05475	EINSATZ 1/4" PH/PZ 1 50 MM	10/25
05456	05476	EINSATZ 1/4" PH/PZ 2 50 MM	10/25
05457	05477	EINSATZ 1/4" PH/PZ 3 50 MM	10/25
20042	20030	EINSATZ 1/4" PH/PZ 1 75 MM	10/25
20043	20031	EINSATZ 1/4" PH/PZ 2 75 MM	10/25
20044	20032	EINSATZ 1/4" PH/PZ 3 75 MM	10/25
20048	20028	EINSATZ 1/4" PH/PZ 1 100 MM	10/25
20049	18524	EINSATZ 1/4" PH/PZ 2 100 MM	10/25
20050	20029	EINSATZ 1/4" PH/PZ 3 100 MM	10/25
20054	20039	EINSATZ 1/4" PH/PZ 1 150 MM	10/25
20055	20040	EINSATZ 1/4" PH/PZ 2 150 MM	10/25
20056	20041	EINSATZ 1/4" PH/PZ 3 150 MM	10/25

8A173



TIN-Bits 1/4"-6-kant 25 mm - Einsatz 1/4" PH, PZ

Produktmerkmale:

- hohe Oberflächenhärte durch Titannitritbeschichtung
- besonders für Serienschraubung in Industrie geeignet
- optimale Kernzähigkeit
- höhere Standzeit
- optimaler Korrosionsschutz

Bits passend mit

1/4"-6-kant

direkt in fast alle handelsüblichen Maschinen

Art.-Nr.	Art.-Bezeichnung	VPE
05385	EINSATZ 1/4" PH 1 25 MM	10/25
05386	EINSATZ 1/4" PH 2 25 MM	10/25
05387	EINSATZ 1/4" PH 3 25 MM	10/25
05388	EINSATZ 1/4" PZ 1 25 MM	10/25
05389	EINSATZ 1/4" PZ 2 25 MM	10/25
05390	EINSATZ 1/4" PZ 3 25 MM	10/25

8A173



TIN-Bits 1/4"-6-kant, 50/75mm - Einsatz 1/4" PH/PZ

Produktmerkmale:

- hohe Oberflächenhärte durch Titannitritbeschichtung
- besonders für Serienschraubung in Industrie geeignet
- optimale Kernzähigkeit
- höhere Standzeit
- optimaler Korrosionsschutz

Bits passend mit

1/4"-6-kant

direkt in fast alle handelsüblichen Maschinen

Art.-Nr.	Art.-Bezeichnung	VPE
05391	EINSATZ 1/4" PH 1 50 MM	10/25
05392	EINSATZ 1/4" PH 2 50 MM	10/25
05393	EINSATZ 1/4" PH 3 50 MM	10/25
05375	EINSATZ 1/4" PH 2 75 MM	10/25

Art.-Nr.	Art.-Bezeichnung	VPE
05394	EINSATZ 1/4" PZ 1 50 MM	10/25
05395	EINSATZ 1/4" PZ 2 50 MM	10/25
05396	EINSATZ 1/4" PZ 3 50 MM	10/25
05376	EINSATZ 1/4" PZ 2 75 MM	10/25

8A173



Bits 1/4"-6-kant 25 mm - Einsatz 1/4" TX/TX

Produktmerkmale:

- passgenaue Klingenspitzen
- zusätzliche Gefügeverdichtung sorgt für hohe Drehmomente
- optimale Kraftübertragung, d.h. keine Kerbbildung und kein Abrutschen im Schraubenkopf

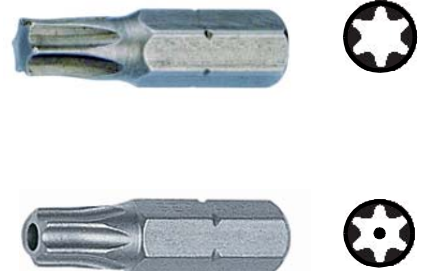
Bits passend mit

1/4"-6-kant

direkt in fast alle handelsüblichen Maschinen

Art.-Nr./TX	Art.-Nr./TX m. Bohr.	Art.-Bezeichnung	VPE
18057	18062	EINSATZ 1/4" TX 6	10/25
18058	18063	EINSATZ 1/4" TX 7	10/25
18059	18064	EINSATZ 1/4" TX 8	10/25
18060	18066	EINSATZ 1/4" TX 9	10/25
01452	18067	EINSATZ 1/4" TX 10	10/25
01453	18068	EINSATZ 1/4" TX 15	10/25
01454	18069	EINSATZ 1/4" TX 20	10/25
01455	18070	EINSATZ 1/4" TX 25	10/25
18065	18071	EINSATZ 1/4" TX 27	10/25
01456	18072	EINSATZ 1/4" TX 30	10/25
18406	18073	EINSATZ 1/4" TX 40	10/25

8A173



Bits 1/4"-6-kant, 50/75 mm - Einsatz 1/4" TX/TX

Produktmerkmale:

- passgenaue Klingenspitzen
- zusätzliche Gefügeverdichtung sorgt für hohe Drehmomente
- optimale Kraftübertragung, d.h. keine Kerbbildung und kein Abrutschen im Schraubenkopf

Bits passend mit

1/4"-6-kant

direkt in fast alle handelsüblichen Maschinen



Art.-Nr./TX Länge 50mm	Art.-Nr./TX m. Bohr. Länge 50mm	Art.-Nr./TX Länge 75mm	Art.-Nr./TX m. Bohr. Länge 75mm	Art.-Bezeichnung	VPE
05485	18077	20068	20057	EINSATZ 1/4" TX 6	10/25
05486	18078	20069	20058	EINSATZ 1/4" TX 7	10/25
05487	18079	20070	20059	EINSATZ 1/4" TX 8	10/25
05488	18080	20071	20060	EINSATZ 1/4" TX 9	10/25
05478	20033	05492	20061	EINSATZ 1/4" TX 10	10/25
05479	20034	05493	20062	EINSATZ 1/4" PZ 15	10/25
05480	20035	05494	20063	EINSATZ 1/4" PZ 20	10/25
05481	20036	05495	20064	EINSATZ 1/4" PZ 25	10/25
05482	20037	05415	20065	EINSATZ 1/4" PZ 27	10/25
05483	20038	05496	20066	EINSATZ 1/4" TX 30	10/25
05484	20045	05497	20067	EINSATZ 1/4" TX 40	10/25

8A173

TIN-Bits 1/4"-6-kant 25 mm - Einsatz 1/4" TX

Produktmerkmale:

- hohe Oberflächenhärte durch Titannitritbeschichtung
- besonders für Serienschraubung in Industrie geeignet
- optimale Kernzähigkeit
- höhere Standzeit
- optimaler Korrosionsschutz

Bits passend mit

1/4"-6-kant

direkt in fast alle handelsüblichen Maschinen

Art.-Nr.	Art.-Bezeichnung	VPE
05378	EINSATZ 1/4" TX 10	10/25
05379	EINSATZ 1/4" TX 15	10/25
05380	EINSATZ 1/4" TX 20	10/25
05381	EINSATZ 1/4" TX 25	10/25
05383	EINSATZ 1/4" TX 30	10/25
05384	EINSATZ 1/4" TX 40	10/25

8A173



TIN-Bits 1/4"-6-kant, 50/75 mm - Einsatz 1/4" TX

Produktmerkmale:

- hohe Oberflächenhärte durch Titannitritbeschichtung
- besonders für Serienschraubung in Industrie geeignet
- optimale Kernzähigkeit
- höhere Standzeit
- optimaler Korrosionsschutz

Bits passend mit

1/4"-6-kant

direkt in fast alle handelsüblichen Maschinen

Art.-Nr.	Art.-Bezeichnung	VPE
05498	EINSATZ 50mm 1/4" TX 15	10/25
05499	EINSATZ 50mm 1/4" TX 20	10/25
05500	EINSATZ 50mm 1/4" TX 25	10/25

Art.-Nr.	Art.-Bezeichnung	VPE
05489	EINSATZ 75mm 1/4" TX 15	10/25
05490	EINSATZ 75mm 1/4" TX 20	10/25
05491	EINSATZ 75mm 1/4" TX 25	10/25

8A173



ACR-Bits 1/4"-6-kant 25 mm - Einsatz 1/4" PH, PZ

Produktmerkmale:

Der Anti-Cam-Out Recress-Bit bringt da Vorteile, wo ein Ausrutschen aus dem Schraubenkopf vermieden werden soll: Beim Verschrauben in hochwertigen Oberflächen (lackiert, poliert, edle Hölzer, etc.) sowie beim Ausschrauben festgerosteter Schrauben. Durch die ACR-Rippen werden die Auswurfkräfte messbar reduziert.

Bits passend mit

1/4"-6-kant

direkt in fast alle handelsüblichen Maschinen

Art.-Nr.	Art.-Bezeichnung	VPE
05511	EINSATZ 1/4" PH 1 25 MM	10/25
05512	EINSATZ 1/4" PH 2 25 MM	10/25
05513	EINSATZ 1/4" PH 3 25 MM	10/25
05514	EINSATZ 1/4" PZ 1 25 MM	10/25
05515	EINSATZ 1/4" PZ 2 25 MM	10/25
05516	EINSATZ 1/4" PZ 3 25 MM	10/25

8A173



Bits Opti-Grip 1/4"-6-kant, 25 mm - Einsatz 1/4" TX konisch

Produktmerkmale:

- Bitform für alle Schrauben mit Torx-Antrieb sowie artverwandte Systeme
- konischer Verlauf der Bitflanken
- erzeugt Klemmwirkung, die ein seitliches Abkippen der Schraube verhindert; wichtig für Einhandmontagen
- extreme Eindringtiefe in die Schraube
- gleichmäßige Belastung aller Flanken; daher wesentlich höhere Drehmomentwerte als bei Standardbits
- Bruch oder frühzeitige Abnutzung wird somit vermieden.



konischer Torx-Bit

erzeugt Klemmwirkung für optimalen Grip zwischen Bit und Schraube

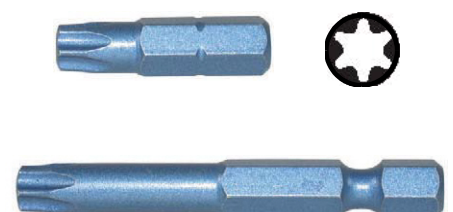
Bits passend mit

1/4"-6-kant

direkt in fast alle handelsüblichen Maschinen

Art.-Nr. 25mm	Art.Nr. 50mm	Art.-Bezeichnung	VPE
18432		EINSATZ 1/4" TX 10	10/25
18433		EINSATZ 1/4" PZ 15	10/25
18434	18435	EINSATZ 1/4" PZ 20	10/25
18436	18437	EINSATZ 1/4" PZ 25	10/25
18458	18459	EINSATZ 1/4" TX 30	10/25
18460	18461	EINSATZ 1/4" TX 40	10/25

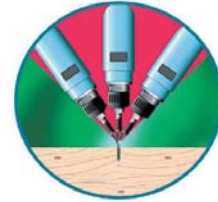
8A173



Inkra Bits 1/4"-6-kant 25 mm - Einsatz 1/4" PH, PZ

Produktmerkmale:

- optimale Profilspitze die ein Schrägstellen der Bitachse ermöglicht
- kein Überdratzen von Bit auf Schraube
- kein Verletzen des Schraubenantriebs; somit bleibt die Schraube rostgeschützt und kann problemlos gelöst werden
- Schraubenkopf bleibt optisch ansprechend
- besonders lange Lebensdauer des Bit



Bits passend mit

1/4"- 6-kant
direkt in fast alle

Art.-Nr.	Art.-Bezeichnung	VPE
05468	EINSATZ 1/4" PH 1 25 MM	10/25
05469	EINSATZ 1/4" PH 2 25 MM	10/25
05470	EINSATZ 1/4" PH 3 25 MM	10/25
05471	EINSATZ 1/4" PZ 1 25 MM	10/25
05472	EINSATZ 1/4" PZ 2 25 MM	10/25
05473	EINSATZ 1/4" PZ 3 25 MM	10/25

8A173



Gewinde-Bits Einsatz M5, M6, PH, TX



Produktmerkmale:

- Für alle Druckluft- und Magazinschrauber
- Gewindebits M6 speziell für Holz-Her Magazinschrauber 3338



Art.-Nr.	Art.-Bezeichnung	VPE
05467	GEWINDEBIT M5 PH 2	10/25
05474	GEWINDEBIT M5 TX 10	10/25
18506	GEWINDEBIT M6 TX 10	10/25
18507	GEWINDEBIT M6 TX 15	10/25
18508	GEWINDEBIT M6 TX 20	10/25
18509	GEWINDEBIT M6 TX 25	10/25

8A173

Halter / Dauermagnethalter

Anwendung: sicherer Halt für Bits

Art.-Nr.	Art.-Bezeichnung	VPE
18512	Bit-Magnethalter 1/4" 73mm m. Sprenggr. CU	1/10
18513	Bit-Magnethalter 1/4" 73mm m. Sprenggr. A2	1/10
Art.-Nr.	Art.-Bezeichnung	VPE
18514	Bit-Magnethalter 1/4" 73mm A2	1/10
18515	Bit-Magnethalter 1/4" 59mm A2	1/10

8A173



Schnellwechselhalter Form E 6,3

Anwendung: Wenn der Bit sicher und spielfrei halten muss.
Optimiert für den Einsatz von langen Bits und Bohrerbits.

Art.-Nr.	Art.-Bezeichnung	VPE
18701	Schnellwechselhalter 1/4" ClicFix magnetisch	1/10
18527	Schnellwechselhalter 1/4" RapidFix	1/10

8A173



Universal Bithalter „Schnellspann-System“ 1/4“ SDS

Anwendung: Für schnelle und sicheren Halt von Bits.
Einhandbedienung

Antrieb: Form 6,3
SDS

Art.-Nr.	Art.-Bezeichnung	VPE
23138	Universal-Bithalter 1/4" 60mm	1/10
18429	Universal-Bithalter SDS 100mm	1/10

8A173



XSelector Dura, gemischt 11-tlg.

Gehäuse: Box aus hochwertigem, Schlagfestem Kunststoff

Bits: DuraBits®. Extrem verschleißfest,
hartmetallbeschichtete Dura-Spitze krallt sich im
Schraubenkopf fest.

Anwendung: Passt in Jedes Hemd- oder Hosentasche.
Kompakter geht's nicht.

Halter: ClicFix Schnellwechselhalter, magnetisch

Art.-Nr.	Art.-Bezeichnung	VPE
18703	XSelector Dura 1xPZ1, 2xPZ2, 2xPZ3, 1xTX15, 1TX20, 1XTX25, 1XTX30, 1xTX40 u. 1xClicFix 1/4"	1/10

8A173



XSelector Standard, gemischt 11-tlg.

- Gehäuse:** Box aus hochwertigem, Schlagfestem Kunststoff
Einfache Bit-Entnahme garantiert.
- Bits:** 25mm Standard-Bit.
- Anwendung:** Passt in Jedes Hemd- oder Hosentasche.
Kompakter geht's nicht.
- Halter:** Universalhalter, magnetisch

Art.-Nr.	Art.-Bezeichnung	VPE
23136	Standard-Bit 1xPZ1, 2xPZ2, 2xPZ3, 1xTX15, 1TX20, 1XTX25, 1XTX30, 1xTX40 u. 1xUniversalhalter 1/4"	1/10

8A173



XSelector Inkra, gemischt 11-tlg.

- Gehäuse:** Box aus hochwertigem, Schlagfestem Kunststoff
Einfache Bit-Entnahme garantiert.
- Bits:** 25mm Inkra-Bit.
Konstante Eintauchtiefe selbst bei schrägstellung
des Schraubers.
- Anwendung:** Passt in jedes Hemd- oder Hosentasche.
Kompakter geht's nicht.
- Halter:** Universalhalter, magnetisch

Art.-Nr.	Art.-Bezeichnung	VPE
23137	Inkra-Bit 1xPH1, 3xPH2, 1xPH3, 1xPZ1, 3xPZ2, 1xPZ3 u. 1xUniversalhalter 1/4"	1/10

8A173



XLSelector Torsion/Standard, gemischt 31-tlg.

- Gehäuse:** Box aus hochwertigem, Schlagfestem Kunststoff
Einfache Bit-Entnahme garantiert.
- Bits:** 25mm Torsion/Standard-Bit.
- Anwendung:** Komfortables Handling durch Weichzonen
- Halter:** Universalhalter, magnetisch
- Extra:** Extraharte Torsions-Bits für optimales
Verschleißverhalten beim weichen Schraubfall,
ideal für Verschrauben in Holz

Art.-Nr.	Art.-Bezeichnung	VPE
19318	Torsions-Bit 3xPZ1, 10xPZ2, 2xPZ3, Standard-Bits 2xTX10, 2xTX15, 3xTX20, 4XTX25, 2XTX30, 2xTX40 u. 1xUniversalhalter 1/4"	1/10

8A173



BIT-Sortiment Standard, gemischt 31-tlg.

- Gehäuse:** Box aus hochwertigem, Schlagfestem Kunststoff
Einfache Bit-Entnahme garantiert.
- Bits:** 25mm Standard-Bit.
- Anwendung:** Passt in Jedes Hemd- oder Hosentasche.
Kompakter geht's nicht.
- Halter:** Universalhalter, magnetisch

Art.-Nr.	Art.-Bezeichnung	VPE
23037	Standard-Bit 1xPZ1, 2xPZ2, 2xPZ3, 1xTX15, 1TX20, 1XTX25, 1XTX30, 1xTX40 u. 1xUniversalhalter 1/4"	1/10
		8A173



Bit-Sortiment Standard, gemischt 12-tlg.

- Gehäuse:** Box aus hochwertigem, Schlagfestem Kunststoff
Einfache Bit-Entnahme garantiert.
- Bits:** 25mm Standard-Bit.
- Halter:** Schnellspanhalter 1/4" , magnetisch

Art.-Nr.	Art.-Bezeichnung	VPE
22881	Standard-Bit 1xPH1, 1xPH2, 1xPH3, 1xPZ1, 1xPZ2, 1xPZ3, 1xTX15, 1TX20, 1XTX25, 1XTX30, 1xTX40 u. 1xSchnellspanhalter 1/4"	1/10
		8A173



Bit-Sortiment TIN, gemischt 12-tlg.

- Gehäuse:** Box aus hochwertigem, Schlagfestem Kunststoff
Einfache Bit-Entnahme garantiert.
- Bits:** 25mm TIN-Bit.
- Halter:** Schnellspanhalter 1/4" , magnetisch

Art.-Nr.	Art.-Bezeichnung	VPE
23139	TIN-Bit 1xPH1, 1xPH2, 1xPH3, 1xPZ1, 1xPZ2, 1xPZ3, 1xTX15, 1TX20, 1XTX25, 1XTX30, 1xTX40 u. 1xSchnellspanhalter 1/4"	1/10
		8A173



Adapter für Steckschlüssel 1/4" Antrieb

Anwendung: Für Steckschlüssel



Art.-Nr.	Art.-Bezeichnung	VPE
18081	Adapter 1/4" auf 1/4" 50mm	1/10
18082	Adapter 1/4" auf 3/8" 50mm	1/10
18083	Adapter 1/4" auf 1/2" 50mm	1/10
Art.-Nr.	Art.-Bezeichnung	VPE
18084	Adapter 1/4" auf 1/4" 75mm	1/10
18085	Adapter 1/4" auf 3/8" 75mm	1/10
18086	Adapter 1/4" auf 1/2" 75mm	1/10

8A173

Eindrehwerkzeug für Stockschrauben

Anwendung: Mit Innengewinde für Stockschrauben

Art.-Nr.	Art.-Bezeichnung	VPE
19690	Eindrehwerkzeug 1/4" M 6	1/10
19688	Eindrehwerkzeug 1/4" M 8	1/10
19789	Eindrehwerkzeug 1/4" M10	1/10

8A173



Steckschlüsseleinsatz 1/4"

Anwendung: Für Außensechskantschrauben

Art.-Nr.	Art.-Bezeichnung	VPE
23127	Steckschlüssel 1/4" SW 4,0 45mm	1/10
19569	Steckschlüssel 1/4" SW 5,0 45mm	1/10
19570	Steckschlüssel 1/4" SW 6,0 45mm	1/10
23128	Steckschlüssel 1/4" SW 7,0 45mm	1/10
19571	Steckschlüssel 1/4" SW 8,0 45mm	1/10
23129	Steckschlüssel 1/4" SW 9,0 45mm	1/10
19572	Steckschlüssel 1/4" SW 10,0 45mm	1/10
23130	Steckschlüssel 1/4" SW 11,0 45mm	1/10
23131	Steckschlüssel 1/4" SW 12,0 45mm	1/10
19573	Steckschlüssel 1/4" SW 13,0 45mm	1/10
23132	Steckschlüssel 1/4" SW 14,0 45mm	1/10
23133	Steckschlüssel 1/4" SW 1/4" 45mm	1/10
23134	Steckschlüssel 1/4" SW 5/16" 45mm	1/10
23135	Steckschlüssel 1/4" SW 3/8" 45mm	1/10

8A173



Schraubendreher
Screwdrivers

Maximus®



mit zwei Doppelklingen
with two double bits

Doppelspitze



Art.-No.						
17840	100	100	200	10,6	146	12

Art.-No.						
17845	100	100	200	10,6	146	12

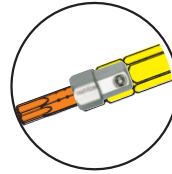


Art.-No.						
17841	100	100	200	10,6	146	12

Art.-No.						
17846	100	100	200	10,6	146	12



Adapter



wahlweise einsetzbar
can be included

Art.-No.						
17842	100	100	200	10,6	146	12

Bitensortiment Maximus®
Bit range Maximus®



	Art.-No.			
	① 17848	75	22	1
	② 17849	75	22	1
	③ 17850	75	22	1
	④ 17851	75	22	1
	⑤ 17852	75	22	1
	⑥ 17853	75	22	1
	⑦ 17854	75	22	1
	⑧ 17855	75	22	1
	⑨ 17856	75	22	1

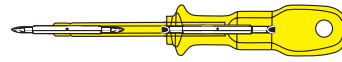
Art.-No.						
17843	100	100	200	10,6	146	12



Art.-No.						
17844	100	100	200	10,6	146	12

Schraubendreher
Screwdrivers

Minimus®



mit zwei Doppelklingen
with two double bits



Art.-No.							
17825	90	90	180	6,4	72	12	
● 2,5 / 3,5 mm ⊕ PH 0 / 1							



Art.-No.							
17826	90	90	180	6,4	72	12	
★ TX7 / TX10 ★ TX8 / TX15							



Art.-No.							
17827	90	90	180	6,4	72	12	
⊕ PH 0 / 1 ⊕ PZ 0 / 1							



Art.-No.							
17828	90	90	180	6,4	72	12	
● 1,5 / 2,0 mm ● 2,5 / 3,0 mm							

Klingensortiment Minimus®
Bit range Minimus®

	Art.-No.			
	① 17831 ⊕ PH 0 / 1	60	6	1
	② 17832 ⊕ PZ 0 / 1	60	6	1
	③ 17833 ● 1,8 / 3,0 mm	60	6	1
	④ 17834 ● 2,5 / 3,5 mm	60	6	1
	⑤ 17835 ★ TX7 / TX10	60	6	1
	⑥ 17836 ★ TX8 / TX15	60	6	1
	⑦ 17837 ★ TX9 / TX20	60	6	1
	⑧ 17838 ● 1,5 / 2,0 mm	60	6	1
	⑨ 17839 ● 1,5 / 3,0 mm	60	6	1

Schraubergarnitur / Tool set **Maximus®**



Art.-No.	17829		
4100.00		790	1
Satzinhalt / Contents			
Klingensortiment / Bit range ②③④⑤⑥⑦⑧⑨			
Adapter 1/4" ■ x 8 mm ● für 1/4" Einsätze / for 1/4" sockets			

Schraubergarnitur / Tool set **Minimus®**



Art.-No.	17830		
4200.00		590	1
Satzinhalt / Contents			
Klingensortiment / Bit range ①②③④⑤⑥⑦⑧⑨			

8C87

Schraubendreher
Screwdrivers

Schraubendreher mit Quergriff
Screwdriver with T-handle



Art.-No.	mm	mm	g	Stk.	
18092	2,5	152	112	40	10
18093	3,0	165	126	45	10
18094	4,0	182	142	55	10
18095	5,0	200	160	70	10
18096	6,0	220	180	90	10
18097	8,0	240	200	150	5
18098	10,0	264	224	230	5

Schraubendreher mit Quergriff
Screwdriver with T-handle



Art.-No.	mm	mm	g	Stk.	
18099	TX8	118	98	44	10
18100	TX9	128	108	49	10
18101	TX10	128	108	49	10
18102	TX15	153	133	51	10
18103	TX20	178	158	53	10
18104	TX25	178	158	57	10
18105	TX27	198	178	73	10
18106	TX30	198	178	77	10
18107	TX40	208	188	98	5

Stiftschlüssel
Key wrench



Art.-No.	mm	mm	g	Stk.	
18108	2,0	16 x	50	2	10
18109	2,5	18 x	56	3	10
18110	3,0	20 x	63	5	10
18111	4,0	25 x	70	10	10
18112	5,0	28 x	80	18	10
18113	6,0	32 x	90	29	10
18114	7,0	34 x	95	42	10
18115	8,0	36 x	100	58	10
18116	10,0	40 x	105	100	10
18117	2,0	16 x	100	3	10
18118	2,5	18 x	112	5	10
18119	3,0	20 x	126	8	10
18120	4,0	25 x	140	20	10
18121	5,0	28 x	160	30	10
18122	6,0	32 x	180	50	10
18123	8,0	36 x	200	100	10
18124	10,0	40 x	224	180	10
18125	TX7	16 x	48	3	10
18126	TX8	16 x	48	3	10
18127	TX9	16 x	48	3	10
18128	TX10	17 x	51	3	10
18129	TX15	18 x	54	5	10
18130	TX20	19 x	57	7	10
18131	TX25	20 x	60	10	10
18132	TX27	21 x	64	15	10
18133	TX30	24 x	70	20	10
18134	TX40	26 x	76	30	10

Stiftschlüssel-Satz
Key wrench set



Art.-No.	g	Stk.
18135	225	1

Satzinhalt / Contents
2 · 2,5 · 3 · 4 · 5 · 6 · 8 · 10

Stiftschlüssel-Satz
Key wrench set



Art.-No.	g	Stk.
18136	429	1

Satzinhalt / Contents
1,5 · 2 · 2,5 · 3 · 4 · 5 · 6 · 8 · 10

Stiftschlüssel-Satz
Key wrench set



Art.-No.	g	Stk.
18137	120	1

Satzinhalt / Contents
TX10 · TX15 · TX20 · TX25 · TX27 · TX30 · TX40

8C87

Zangen
Pliers

Seitenschneider
Side cutter



Wasserpumpenzange, 7-fach verstellbar
Water pump pliers, 7 settings



Art.-No.	↔ mm	⚖ g	📦
17817	160	210	10
17818	200	305	10

8C87

Art.-No.	Größe / size	↔ mm	⚖ g	📦
10479	7"	160	160	10
01976	10"	250	320	10

8C22

Telefonzangen
Telephone pliers



Gripzangen
Grip wrench



Art.-No.	↔ mm	⚖ g	📦
17819	160	140	10
17820	200	200	10

8C87

Art.-No.	Größe / size	↔ mm	⚖ g	📦
17823	7"	175	300	10
17824	10"	240	550	10

8C87

Kombinationszangen
Combination pliers



hohe Schneidleistung —————
Great cutting power
Spezialhärteverfahren an der Schneide
Special hardening for the edge
verchromte Oberfläche —————
Chrome-plated surface



2-Komponenten-Griff hand- und kraftschonend,
Material öl- und säurebeständig —————
2- component handle for easy handling.
Material, oil, and acid resistant.

Art.-No.	↔ mm	⚖ g	📦
17821	180	250	10
17822	200	350	10

8C87

Hämmer Hammers

Schlosserhammer mit Eschenstiel DIN 1041 Engineer's hammer with ash handle DIN 1041



Hammerkopf geschmiedet, schwarz lackiert,
Bahn und Pinne blank geschliffen

*Hammer head forged, black varnished.
Striking face and pein polished.*

Art.-No.	g	mm	g	
17804	100	260	150	10
17805	200	280	255	10
17806	300	300	420	10
17807	500	320	610	10
17808	800	350	970	10
17809	1000	360	1235	10

8C87/8C38

Plastikhammer mit Eschenstiel Synthetic hammer with ash handle



mit auswechselbaren Köpfen,
aus schlagfestem Desmopan

*With exchangeable heads,
made from impact-resistant Desmopan.*

Art.-No.	Ø mm	mm	g	
05203	22	250	160	10
05205	32	280	360	10
05207	40	320	620	10
Ersatzköpfe				
17810	22		30	
17811	32		80	
17812	40		130	8C87

Fäustel mit Eschenstiel DIN 6475 Club hammer with ash handle DIN 6475



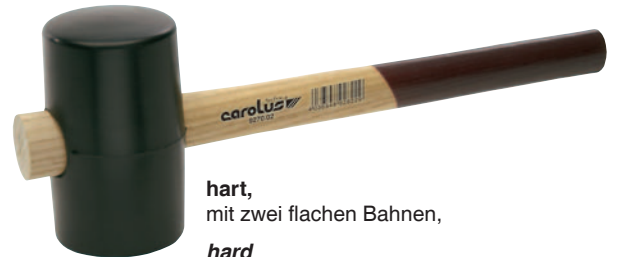
Hammerkopf geschmiedet, schwarz lackiert,
Bahn blank geschliffen

*Hammer head forged, black varnished.
Striking faces polished.*

Art.-No.	g	mm	g	
04208	1000	260	1235	10

8C87

Gummihammer mit Eschenstiel DIN 5128-90 Rubber mallet with ash handle DIN 5128-90



hart,
mit zwei flachen Bahnen,

hard
With two flat surfaces

Art.-No.	mm	Ø mm	mm	g	
17813	115	65	340	540	10

8C87

Vorschlaghammer mit Eschenstiel DIN 1042 Sledge hammer with ash handle DIN 1042



Hammerkopf geschmiedet, schwarz lackiert,
Bahn und Pinne blank geschliffen

*Hammer head forged, black varnished,
Striking face and pein polished.*

Art.-No.	g	mm	g	
17857	5000	800	5925	1
06403	3000	600	3925	1

8C87/8C38

Plastikhammer Rückschlagfrei mit Stahlrohrstiel Recoilless hammer with steel tube handle



mit splitterfreien, bruch- und verschleißfesten
Polyamid-Köpfen,

Hammer Schlag silber pulverbeschichtet
*With splinter-proof, shatter-proof, and wear
resistant polyamide heads.*

*Powder-coated with silver hammer-effect
enamel.*

Art.-No.	Ø mm	mm	g	
05189	30	290	585	1
05191	40	300	820	1
05193	50	310	1180	1
Ersatzköpfe				
17814	30		18	
17815	40		35	
17816	50		58	8C87

Bitdepots 1-4
Bit boxes

Stahl

Magazin mit 12 Schächten aus transparentem, schlagfestem Kunststoff, mit Füllstandanzeige. Stabiler Ganzstahl-Werkzeugträger.

Dispenser with 12 grooves made from transparent shock resistant plastic with content indicator. Sturdy steel covering.

1/4"



addibit®-depot plus



addibit®-depot plus



Art.-No.		
17787	572	1
Satzinhalt / Contents Anzahl Bits / Quantity of bits		
PZ 1	15	
PZ 2	40	
PZ 3	5	
Magnethalter / magnetic bit holder		
	8C87	

Art.-No.		
17789	590	1
Satzinhalt / Contents Anzahl Bits / Quantity of bits		
TX10	5	
TX15	5	
TX20	5	
TX25	5	
TX27	5	
TX30	5	
TX40	5	
PH 2	5	
PZ 2	5	
4 mm	5	
5 mm	5	
6 mm	5	
Magnethalter / magnetic bit holder		
	8C87	



addibit®-depot plus



addibit®-depot plus



Art.-No.		
17788	574	1
Satzinhalt / Contents Anzahl Bits / Quantity of bits		
PZ 1	5	
PZ 2	20	
PZ 3	5	
PH 1	5	
PH 2	20	
PH 3	5	
Magnethalter / magnetic bit holder		
	8C87	

Art.-No.		
17790	442	1
Satzinhalt / Contents Anzahl Bits / Quantity of bits		
TX10	5	
TX15	5	
TX20	5	
TX25	5	
TX27	5	
TX30	5	
TX40	5	
Magnethalter / magnetic bit holder		
	8C87	

8C87

Bitdepots 5-7
Bit boxes

Stahl Magazin mit 12 Schächten aus transparentem, schlagfestem Kunststoff, mit Füllstandanzeige. Stabiler Ganzstahl-Werkzeugträger. *Dispenser with 12 grooves made from transparent shock resistant plastic with content indicator. Sturdy steel covering.*

1/4"



Art.-No.		
17791	568	1
Satzinhalt / Contents Anzahl Bits / Quantity of bits		
⊕ PZ 1	5	
⊕ PZ 2	20	
⊕ PZ 3	5	
★ TX10	5	
★ TX15	5	
★ TX20	5	
★ TX25	5	
⊖ 5,5 mm	5	
⊖ 6,5 mm	5	
Magnethalter / magnetic bit holder		

Art.-No.		
17793	582	1
Satzinhalt / Contents Anzahl Bits / Quantity of bits		
★ TX10	5	
★ TX15	5	
★ TX20	5	
★ TX25	10	
★ TX30	5	
★ TX40	10	
⊕ PH 2	5	
⊕ PZ 1	5	
⊕ PZ 2	10	
Magnethalter / magnetic bit holder		

8C87

8C87



Art.-No.		
17792	568	1
Satzinhalt / Contents Anzahl Bits / Quantity of bits		
⊕ PZ 1	5	
⊕ PZ 2	20	
⊕ PZ 3	5	
★ TX10	5	
★ TX15	5	
★ TX20	5	
★ TX25	5	
⊕ PH 2	5	
⊕ PH 3	5	
Magnethalter / magnetic bit holder		



8C87

Werkstattwagen Tool Trolley



Werkstattwagen mit vier Schubfächern auf Kugelführungen, drei davon mit Einteilungen. Verschiebbare Metalltüren mit Vorrichtung für Hangschloß. Große Räder für leichtes Überfahren von Hindernissen, zwei Lenkrollen, davon eine mit Roll- und Drehbremse (Totalstop). Pulverbeschichtet, Tragkraft: 300 kg
Maße: H 930 x B 625 x T 400 mm
Schubladeninnenmaße: 478 x 325 x 45 mm
Gewicht: 36 kg

*Tool trolley with four drawers all with smooth running action, with stops to prevent them from falling out. Three of the drawers have useful dividers. Locking bar with two metal shutters, with hasp for padlock. Large free rolling castors. Two fixed, one with foot operated brake. Worktop with useful compartments. Powder coating in red.
Carrying capacity: 300 kg
Measurement: H 930 x L 625 x W 400 mm
Drawers: Inner measurement: 478 x 325 x 45 mm
Weight: 36 kg*



Art.-No.

17800

ohne Inhalt / without contents

NEU der Schraubendreher der neue Maßstäbe setzt!

Der neue Maßstab für Ergonomie, Kraftübertragung und Feinfühligkeit!



Es gibt viele ergonomische Griffe:

Immer ist es die Hand die sich dem Griff anpassen muss.

ERGONIC ist der einzige Griff, der sich jeder Anwendung anpasst!

Der Griffkern aus schlagfestem Hartkunststoff ist mit elastischen, kratz- und säurefesten Elastomer ummantelt. In diesem Mantel sind Kammern aus hoch flexilem Kunststoff eingelassen.



Der Griff füllt die Hand immer optimal aus:

Hand und Griff verzahnen sich der Kraftaufwand sinkt!

Dadurch werden höhere Drehmomente und längeres ermüdungsfreies Arbeiten möglich.

Die Flexibilität des Materials erhöht zusätzlich die Feinfühligkeit und ermöglicht den präzisen Krafteinsatz.



Art.-Nr.	Bezeichnung	Klinge	Griff	Griff Ø	VPE
23713	Schraubendreher "ERGONIC" Schlitz 3,0x0,5	80	86	25	12
23714	Schraubendreher "ERGONIC" Schlitz 3,5x0,6	100	86	25	12
23715	Schraubendreher "ERGONIC" Schlitz 4,0x0,8	75	94	30	12
23716	Schraubendreher "ERGONIC" Schlitz 5,5x1,0	100	101	32,5	12
23717	Schraubendreher "ERGONIC" Schlitz 6,5x1,2	125	106	36,5	12
23718	Schraubendreher "ERGONIC" Schlitz 8,0x1,2	150	112	38,5	12
23719	Schraubendreher "ERGONIC" Schlitz 10,0x1,6	175	112	38,5	6
23720	Schraubendreher "ERGONIC" Schlitz 12,0x2,0	200	112	38,5	6



Art.-Nr.	Bezeichnung	Klinge	Griff	Griff Ø	VPE
23721	Schraubendreher "ERGONIC" PZ 1	80	94	30	12
23722	Schraubendreher "ERGONIC" PZ 2	100	106	36,5	12
23723	Schraubendreher "ERGONIC" PZ 3	150	112	38,5	6



Art.-Nr.	Bezeichnung	Klinge	Griff	Griff Ø	VPE
23724	Schraubendreher "ERGONIC" PH 1	80	94	30	12
23725	Schraubendreher "ERGONIC" PH 2	100	106	36,5	12
23726	Schraubendreher "ERGONIC" PH 3	150	112	38,5	6



Art.-Nr.	Bezeichnung	Klinge	Griff	Griff Ø	VPE
23727	Schraubendreher "ERGONIC" Torx 7	60	86	25	12
23728	Schraubendreher "ERGONIC" Torx 8	60	86	25	12
23729	Schraubendreher "ERGONIC" Torx 9	60	86	25	12
23730	Schraubendreher "ERGONIC" Torx 10	100	86	25	12
23731	Schraubendreher "ERGONIC" Torx 15	100	94	30	12
23732	Schraubendreher "ERGONIC" Torx 20	100	101	32,5	12
23733	Schraubendreher "ERGONIC" Torx 25	100	106	36,5	12
23734	Schraubendreher "ERGONIC" Torx 27	100	106	36,5	12
23735	Schraubendreher "ERGONIC" Torx 30	115	112	38,5	6
23736	Schraubendreher "ERGONIC" Torx 40	125	112	38,5	6



Art.-Nr.	Bezeichnung	Klinge	Griff	Griff Ø	VPE
23752	Schraubendreher-Satz 6-tlg. "ERGONIC" 4xLS, 2xPH				1
	Bestehend aus je einem				
23713	Schraubendreher "ERGONIC" Schlitz 3,0x0,5	80	86	25	
23715	Schraubendreher "ERGONIC" Schlitz 4,0x0,8	75	94	30	
23716	Schraubendreher "ERGONIC" Schlitz 5,5x1,0	100	101	32,5	
23717	Schraubendreher "ERGONIC" Schlitz 6,5x1,2	125	106	36,5	
23724	Schraubendreher "ERGONIC" PH 1	80	94	30	
23725	Schraubendreher "ERGONIC" PH 2	100	106	36,5	



Art.-Nr.	Bezeichnung	Klinge	Griff	Griff Ø	VPE
23754	Schraubendreher-Satz 6-tlg. "ERGONIC" 6xTX				1
	Bestehend aus je einem				
23728	Schraubendreher "ERGONIC" Torx 8	60	86	25	
23729	Schraubendreher "ERGONIC" Torx 9	60	86	25	
23730	Schraubendreher "ERGONIC" Torx 10	100	86	25	
23731	Schraubendreher "ERGONIC" Torx 15	100	94	30	
23732	Schraubendreher "ERGONIC" Torx 20	100	101	32,5	
23733	Schraubendreher "ERGONIC" Torx 25	100	106	36,5	



Art.-Nr.	Bezeichnung	Klinge	Griff	Griff Ø	VPE
23753	Schraubendreher-Satz 3-tlg. "ERGONIC" 2xLS, 1xPH				
	Bestehend aus je einem				
23716	Schraubendreher "ERGONIC" Schlitz 5,5x1,0	100	101	32,5	12
23717	Schraubendreher "ERGONIC" Schlitz 6,5x1,2	125	106	36,5	12
23725	Schraubendreher "ERGONIC" PH 2	100	106	36,5	12



Art.-Nr.	Bezeichnung	Klinge	Griff	Griff Ø	VPE
23755	Schraubendreher-Satz 3-tlg. "ERGONIC" 3xTX				
	Bestehend aus je einem				
23730	Schraubendreher "ERGONIC" Torx 10	100	86	25	12
23731	Schraubendreher "ERGONIC" Torx 15	100	94	30	12
23732	Schraubendreher "ERGONIC" Torx 20	100	101	32,5	12



Art.-Nr.	Bezeichnung	Klinge	Griff	Griff Ø	VPE
23737	Schraubendreher-Elektriker "ERGONIC" Schlitz 2,5x0,4	75	86	25	12
23738	Schraubendreher-Elektriker "ERGONIC" Schlitz 3,0x0,5	100	86	25	12
23739	Schraubendreher-Elektriker "ERGONIC" Schlitz 3,5x0,6	100	86	25	12
23740	Schraubendreher-Elektriker "ERGONIC" Schlitz 4,0x0,8	100	94	30	12
23741	Schraubendreher-Elektriker "ERGONIC" Schlitz 4,5x1,0	125	101	32,5	12
23742	Schraubendreher-Elektriker "ERGONIC" Schlitz 5,5x1,0	125	101	32,5	12
23743	Schraubendreher-Elektriker "ERGONIC" Schlitz 6,5x1,2	150	106	36,5	6
23744	Schraubendreher-Elektriker "ERGONIC" Schlitz 8,0x1,2	175	112	38,5	6



Art.-Nr.	Bezeichnung	Klinge	Griff	Griff Ø	VPE
23749	Schraubendreher-Elektriker "ERGONIC" PZ 1	80	94	30	12
23750	Schraubendreher-Elektriker "ERGONIC" PZ 2	100	106	36,5	12
23751	Schraubendreher-Elektriker "ERGONIC" PZ 3	150	112	38,5	6



Art.-Nr.	Bezeichnung	Klinge	Griff	Griff Ø	VPE
23745	Schraubendreher-Elektriker "ERGONIC" PH 0	60	86	25	12
23746	Schraubendreher-Elektriker "ERGONIC" PH 1	80	94	30	12
23747	Schraubendreher-Elektriker "ERGONIC" PH 2	100	106	36,5	12
23748	Schraubendreher-Elektriker "ERGONIC" PH 3	150	112	38,5	6



Art.-Nr.	Bezeichnung	Klinge	Griff	Griff Ø	VPE
23757	Schraubendreher-Satz Elektriker 3-tlg. "ERGONIC" 2xLS, 1xPH				
	Bestehend aus				
23740	Schraubendreher-Elektriker "ERGONIC" Schlitz 4,0x0,8	100	94	30	
23742	Schraubendreher-Elektriker "ERGONIC" Schlitz 5,5x1,0	125	101	32,5	
23747	Schraubendreher-Elektriker "ERGONIC" PH 2	100	106	36,5	



Art.-Nr.	Bezeichnung	Klinge	Griff	Griff Ø	VPE
23756	Schraubendreher-Satz Elektriker 6-tlg. "ERGONIC" 4xLS, 2xPH				
23738	Schraubendreher-Elektriker "ERGONIC" Schlitz 3,0x0,5	100	86	25	
23739	Schraubendreher-Elektriker "ERGONIC" Schlitz 4,0x0,8	100	94	30	
23742	Schraubendreher-Elektriker "ERGONIC" Schlitz 5,5x1,0	125	101	32,5	
23743	Schraubendreher-Elektriker "ERGONIC" Schlitz 6,5x1,2	150	106	36,5	
23746	Schraubendreher-Elektriker "ERGONIC" PH 1	80	94	30	
23747	Schraubendreher-Elektriker "ERGONIC" PH 2	100	106	36,5	



Art.-Nr.	Bezeichnung	Klinge	Griff	Griff Ø	VPE
23758	Elektriker-Wechselklingensatz E-SMART Box				1
23584	Elektriker-Wechselklingensatz E-SMART Industrie				1
24365	E-smart Griff				1

Profi-Schraubendreher Sätze Silver

- mit durchgehender Klinge und Schlagkappe
- extrazähe schlagfeste Black-point-Spitze
- Sechskantklinge
- Sechskantschlüsselansatz am Griff
- Mehrkomponenten-Kraftformgriff für höchste Drehmomente und optimale Griffigkeit

Inhalt Art.-Nr. 16639:

- je 1 x Schraubendreher MK-Heft
LS 5/4,5/5,5/7
PH 1, PH 2

Inhalt Art.-Nr. 16640:

- wie 16639, jedoch mit PZ-Kreuzschlitz



Artikel-Nr.	Artikel-Bezeichnung
16639	MK-PH-SCHR.DR.SATZ 5TLG
16640	MK-PZ-SCHR.DR.SATZ 5TLG

6A38

Kraftform-Schraubendreher Schlitz

- mit durchgehender Klinge und Schlagkappe
- extrazähe schlagfeste Black-point-Spitze
- Sechskantklinge
- Sechskantschlüsselansatz am Griff
- Mehrkomponenten-Kraftformgriff für höchste Drehmomente und optimale Griffigkeit



Artikel-Nr.	Artikel-Bezeichnung	
16641	MK-SCHRAUBENDR.	3,5
16642	MK-SCHRAUBENDR.	4,5
16643	MK-SCHRAUBENDR.	5,5
16644	MK-SCHRAUBENDR.	7
16645	MK-SCHRAUBENDR.	8
16646	MK-SCHRAUBENDR.	10
16647	MK-SCHRAUBENDR.	12
16648	MK-SCHRAUBENDR.	14

Technische Daten

Artikel-Nr.	Klingenbreite mm	Klingenstärke mm	Klingenlänge mm
16641	3,5	0,6	75
16642	4,5	0,8	90
16643	5,5	1,0	100
16644	7,0	1,2	125
16645	9,0	1,6	150
16646	10,0	1,6	175
16647	12,0	2,0	200
16648	14,0	2,5	250

6A38

Kraftform Schraubendreher PH, PZ Kreuzschlitz

- mit durchgehender Klinge und Schlagkappe
- extrazähe schlagfeste Black-point-Spitze
- Sechskantklinge
- Sechskantschlüsselansatz am Griff
- Mehrkomponenten-Kraftformgriff für höchste Drehmomente und optimale Griffigkeit



Technische Daten

Artikel-Nr.	Ausführung	Klingenlänge mm
16649	PH 1	80
16650	PH 2	100
16651	PH 3	150
16652	PH 4	200
16653	PZ 1	80
16654	PZ 2	100
16655	PZ 3	150
16656	PZ 4	200

Artikel-Nr.	Artikel-Bezeichnung
16649	MK-PH-SCHRAUBENDR.DG.KL. PH 1
16650	MK-PH-SCHRAUBENDR.DG.KL. PH 2
16651	MK-PH-SCHRAUBENDR.DG.KL. PH 3
16652	MK-PH-SCHRAUBENDR.DG.KL. PH 4
16653	MK-PZ-SCHRAUBENDR.DG.KL. PZ 1
16654	MK-PZ-SCHRAUBENDR.DG.KL. PZ 2
16655	MK-PZ-SCHRAUBENDR.DG.KL. PZ 3
16656	MK-PZ-SCHRAUBENDR.DG.KL. PZ 4

6A38

Schraubendreher-Sätze BASIC 6-teilig

- Klinge: rund, micromatt
 - Abtrieb: Black-point-Spitze
 - passende VARO-Systemeinlage Art.-Nr. 9026 34
- Inhalt Art.-Nr.: 05011 je 1 x**
- LS 4 / 5 / 6 / 7
 - PH 1, PH 2

Artikel-Nr.	Artikel-Bezeichnung
05011	6TLG PH-SCHRAUBENDREHER-SATZ

6A38

Schraubendreher Basic Schlitz

- Klinge: rund, micromatt
- Abtrieb: Black-point-Spitze

Artikel-Nr.	Artikel-Bezeichnung
06707	SCHRAUBENDREHER KRAFT-HEFT 3,5 x 75
06708	SCHRAUBENDREHER KRAFT-HEFT 4,5 x 90
06709	SCHRAUBENDREHER KRAFT-HEFT 5,5 x 100
06710	SCHRAUBENDREHER KRAFT-HEFT 6,5 x 125
06711	SCHRAUBENDREHER KRAFT-HEFT 7,5 x 125
06712	SCHRAUBENDREHER KRAFT-HEFT 8,0 x 150
06713	SCHRAUBENDREHER KRAFT-HEFT 10,0 x 175

6A38

Schraubendreher Basic PH-, PZ Kreuzschlitz

- Klinge: rund, micromatt
- Abtrieb: Black-point-Spitze

Artikel-Nr.	Artikel-Bezeichnung
06729	PH-SCHRAUBENDR.KRAFT-HEFT 1
06730	PH-SCHRAUBENDR.KRAFT-HEFT 2
06731	PH-SCHRAUBENDR.KRAFT-HEFT 3
16619	PZ-SCHRAUBENDR.KRAFT-HEFT 1
16620	PZ-SCHRAUBENDR.KRAFT-HEFT 2
16621	PZ-SCHRAUBENDR.KRAFT-HEFT 3

8A38

Schraubendreher Basic kurz Schlitz

- Klinge: rund, micromatt
- Abtrieb: Black-point-Spitze

Artikel-Nr.	Artikel-Bezeichnung
06726	SCHRAUBENDREHER KURZ 5,5
06727	SCHRAUBENDREHER KURZ 6,5

8A38

Schraubendreher Basic kurz PH-, PZ Kreuzsch.

- Klinge: rund, micromatt
- Abtrieb: Black-point-Spitze

Artikel-Nr.	Artikel-Bezeichnung
06738	PH-SCHRAUBENDREHER KURZ 1
06739	PH-SCHRAUBENDREHER KURZ 2
16622	PZ-SCHRAUBENDREHER KURZ 1
16623	PZ-SCHRAUBENDREHER KURZ 2

8A38



Technische Daten			
Artikel-Nr.	Klingenbreite mm	Klingenstärke mm	Klingenlänge mm
06707	3,5	0,5	75
06708	4,5	0,8	90
06709	5,5	0,8	100
06710	6,5	1,0	125
06711	7,5	1,2	125
06712	8,0	1,2	150
06713	10,0	1,6	175



Technische Daten		
Artikel-Nr.	Ausführung	Klingenlänge mm
06729	PH 1	80
06730	PH 2	100
06731	PH 3	150
16619	PZ 1	80
16620	PZ 2	100
16621	PZ 3	150



Technische Daten			
Artikel-Nr.	Klingenbreite mm	Klingenstärke mm	Klingenlänge mm
06726	5,5	1,0	25
06727	6,5	1,2	25



Technische Daten		
Artikel-Nr.	Ausführung	Klingenlänge mm
06738	PH 1	25
06739	PH 2	25
16622	PZ 1	25
16623	PZ 2	25

Schraubendreher-Satz mit Holzheft 6 teilig

- Sechskantaufnahme auf Klinge
- durchgehende Klinge und Lederkappe

Inhalt:

- 1, 2
- LS 3,5/ 4,5/ 5,5/ 7 mm

Artikel-Nr.	Artikel-Bezeichnung
16671	6TLG SCHRAUBENDR.SATZ HOLZGR.

8A38



Schraubendreher Holzheft Schlitz

- Sechskantaufnahme auf Klinge
- durchgehende Klinge und Lederkappe

Artikel-Nr.	Artikel-Bezeichnung
16672	SCHRAUBENDREHER M.HOLZGR. 3,5
16673	SCHRAUBENDREHER M.HOLZGR. 4,5
16674	SCHRAUBENDREHER M.HOLZGR. 5,5
16675	SCHRAUBENDREHER M.HOLZGR. 7
16677	SCHRAUBENDREHER M.HOLZGR. 9
16678	SCHRAUBENDREHER M.HOLZGR. 10
16679	SCHRAUBENDREHER M.HOLZGR. 12

8A38



Technische Daten			
Artikel-Nr.	Klingenbreite mm	Klingenstärke mm	Klingenlänge mm
16672	3,5	0,6	75
16673	4,5	0,8	90
16674	5,5	1	100
16675	7,0	1,2	125
16677	9,0	1,6	150
16678	10,0	1,6	175
16679	12,0	2	200

Schraubendreher Holzheft PH-Kreuzschlitz

- Sechskantaufnahme auf Klinge
- durchgehende Klinge und Lederkappe

Artikel-Nr.	Artikel-Bezeichnung
16680	PH-SCHRAUBENDREHER HOLZGR. 1
16681	PH-SCHRAUBENDREHER HOLZGR. 2
16682	PH-SCHRAUBENDREHER HOLZGR. 3

8A38



Technische Daten		
Artikel-Nr.	Ausführung	Klingenlänge mm
16680	PH 1	80
16681	PH 2	100
16682	PH 3	150

Schraubendreher Holzheft PZ-Kreuzschlitz

- Sechskantaufnahme auf Klinge
- durchgehende Klinge und Lederkappe

Artikel-Nr.	Artikel-Bezeichnung
16683	PH-SCHRAUBENDREHER HOLZGR. 1
16684	PH-SCHRAUBENDREHER HOLZGR. 2
16685	PH-SCHRAUBENDREHER HOLZGR. 3

8A38



Technische Daten		
Artikel-Nr.	Ausführung	Klingenlänge mm
16683	PH 1	80
16684	PH 2	100
16685	PH 3	150

VDE-Schraubendreher-Satz MK VSE 132

- mit 2-Komponenten-Kraftheft
- 7-teilig
- in VARO-Systemeinlage (9026 34)

Inhalt:

- LS 2,5 / 4 / 5,5 / 6,5
- PH 1 / 2
- Spannungsprüfer

Artikel-Nr.	Artikel-Bezeichnung
05005	VARO VDE-SCHR.DR.SATZ VSE 132

8A38



VDE-isolierter Schlitzschraubendreher LS

- Norm: DIN 7437, VDE 0680 Teil 2/A2, IEC 78, 900



Artikel-Nr.	Artikel-Bezeichnung
04982	VDE-SCHRAUBENDREHER MK 2,5
04984	VDE-SCHRAUBENDREHER MK 3
04985	VDE-SCHRAUBENDREHER MK 3,5
04986	VDE-SCHRAUBENDREHER MK 4
04987	VDE-SCHRAUBENDREHER MK 5,5
04988	VDE-SCHRAUBENDREHER MK 6,5

8A38

Technische Daten			
Artikel-Nr.	Klingenbreite mm	Klingenstärke mm	Klingenlänge mm
04982	2,5	0,4	75
04984	3,0	0,5	100
04985	3,5	0,6	100
04986	4,0	0,8	100
04987	5,5	1,0	125
04988	6,5	1,2	150

VDE-isolierter Kreuzschlitzschraubendreher PH

- mit 2-Komponenten-Kraftheft
- Norm: DIN 7438, VDE 0680 Teil 2/A, IEC 78, 900



Artikel-Nr.	Artikel-Bezeichnung
04991	VDE-PH-SCHRAUBENDREHER MK 0
04992	VDE-PH-SCHRAUBENDREHER MK 1
04993	VDE-PH-SCHRAUBENDREHER MK 2
04994	VDE-PH-SCHRAUBENDREHER MK 3

8A38

Technische Daten		
Artikel-Nr.	Ausführung	Klingenlänge mm
04991	PH 0	60
04992	PH 1	80
04993	PH 2	100
04994	PH 3	150

VDE-Schraubendreher-Satz MK VSE 132

- mit 2-Komponenten-Kraftheft
- 7-teilig
- in VARO-Systemeinlage (9026 34)

Inhalt:

- LS 2,5 / 4 / 5,5 / 6,5
- PH 1 / 2
- Spannungsprüfer

Artikel-Nr.	Artikel-Bezeichnung
05013	VARO VDE-SCHR.DR.SATZ VSE 132

8A38



VDE-isolierter Schlitzschraubendreher LS

- Norm: DIN 7437, VDE 0680 Teil 2/A2, IEC 78, 900



Artikel-Nr.	Artikel-Bezeichnung
16657	VDE-SCHRAUBENDREHER MK 2,5
16659	VDE-SCHRAUBENDREHER MK 3
16660	VDE-SCHRAUBENDREHER MK 3,5
16661	VDE-SCHRAUBENDREHER MK 4
16662	VDE-SCHRAUBENDREHER MK 5,5
16663	VDE-SCHRAUBENDREHER MK 6,5

8A38

Technische Daten			
Artikel-Nr.	Klingenbreite mm	Klingenstärke mm	Klingenlänge mm
16657	2,5	0,4	75
16658	3,0	0,5	100
16660	3,5	0,6	100
16661	4,0	0,8	100
16662	5,5	1,0	125
16663	6,5	1,2	150

VDE-isolierter Kreuzschlitzschraubendreher PH



- mit 2-Komponenten-Kraftheft
- Norm: DIN 7438, VDE 0680 Teil 2/A, IEC 78, 900



Artikel-Nr.	Artikel-Bezeichnung
16664	VDE-PH-SCHRAUBENDREHER MK 0
16665	VDE-PH-SCHRAUBENDREHER MK 1
16666	VDE-PH-SCHRAUBENDREHER MK 2
16667	VDE-PH-SCHRAUBENDREHER MK 3
16668	VDE-PH-SCHRAUBENDREHER MK 4

8A38

Technische Daten		
Artikel-Nr.	Ausführung	Klingenlänge mm
16664	PH 0	60
16665	PH 1	80
16666	PH 2	100
16667	PH 3	150

Spannungsprüfer

- für Schlitzschrauben
- Ausführung VDE 0680/6 für 150-250 V
- Klingenbreite 3 mm
- Klingenstärke 0,5 mm
- Klingenlänge 60 mm

Artikel-Nr.	Artikel-Bezeichnung
05164	SPANNUNGSPRÜF. 3MM

8A38



Spannungsprüfer

- Spannungsprüfer nach VDE 0680/6
- 150-250 V (Glimmröhre nicht auswechselbar)
- Klingenbreite 3,5 mm

Artikel-Nr.	Artikel-Bezeichnung
05165	SPANNUNGSPRÜF. 3,5MM

8A38



Spannungsprüfer

- für Schlitzschrauben
- Ausführung VDE 0680/6 für 150-250 V
- Klingenbreite 3,5 mm
- Klingenstärke 0,5 mm
- Klingenlänge 100 mm

Artikel-Nr.	Artikel-Bezeichnung
16669	SPANNUNGSPRÜF. 3,5MM

3A38



Spannungsprüfer

- Spannungsprüfer nach VDE 0680/6
- 150-250 V (Glimmröhre nicht auswechselbar)
- Klingenbreite 3 mm

Artikel-Nr.	Artikel-Bezeichnung
16670	SPANNUNGSPRÜF. 3MM

3A38



„smart“ **UMSTECKKLINGENSATZ**



Art.-Nr.	Bezeichnung	VPE
23562	Umsteckklingschraubendr.-Satz „smart“ 13-tlg. Klinge: PH 1 - 4,0 x 0,8 / PH 2 - PH 3 / PZ 1 - 5,0 x 0,8 / PZ 2 - 6,0 x 1,0 / PZ 3 - 7,0 x 1,2 / SW 3 - SW 4 / SW 5 - SW 6 / Torx 6 - Torx 7 / Torx 8 - Torx 9 / Torx 10 - Torx 15 / Torx 20 Torx 25 / Torx 30 - Torx 40 / Griff, 105 x 39 mm	1
23583	Gürteltasche Umsteckklingschraubendr.-Satz „smart“ 9-tlg. Klinge: PH 1 - 4,0 x 0,6 / PH 2 - PH 3 / PZ 1 - 5,0 x 0,8 / PZ 2 - 6,0 x 1,0 / PZ 3 - 7,0 x 1,2 / SW 5 - SW 6 / Torx 20 - Torx 25 / Torx 30 - Torx 40 / Griff 105 x 39 mm	1
24364	Griff „smart“	1

Umsteckklingen Schraubendreher-Satz

- 11-teilig
- hochwertige Metallkassette
- Klingenlänge 175 mm

Artikel-Nr.	Artikel-Bezeichnung
16624	12TLG VARO-KOMBIKLINGEN-SATZ

Satz-Inhalt: 8A38

- je 1 x Art.-Nr. 4372 11, 4372 12, 4372 42, 4372 43, 4372 44, 4372 51, 4372 61, 4372 72, 4372 73, 4372 74
- 1 Kraffform-Schraubendreher-Handgriff 4370 1

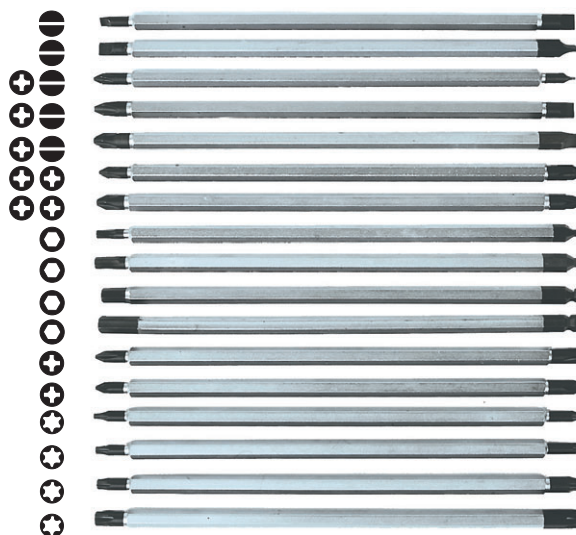


Wechselklingen

Artikel-Nr.	Artikel-Bezeichnung
16627	KOMBIKL. SCHLITZ 4/6MM
16628	KOMBIKL. SCHLITZ 5,5/6MM
16629	KOMBIKL. PH 1/SCHLITZ 4MM
16630	KOMBIKL. PH 2/SCHLITZ 5,5MM
16631	KOMBIKL. PH 3/SCHLITZ 6,5MM

16632	KOMBIKL. KREUZSCHL. PH1/PH2
16633	KOMBIKL. KREUZSCHL. PZ1/PZ2
16634	KOMBIKL. TORX TX 7 / TX 9
16635	KOMBIKL. TORX TX10 / TX15
16636	KOMBIKL. TORX TX20 / TX25
16637	KOMBIKL. TORX TX30 / TX40

8A38



Bitaufnahme 1/4" Steckschlüsseleinsätze

Artikel-Nr.	Artikel-Bezeichnung
16625	1/4"A-4KT-ADAPTERKLINGE125MM



Systemgriff f. Wechselklingen / Adapterklinge

Artikel-Nr.	Artikel-Bezeichnung
16626	HANDGRIFF MK F.KOMBIKLINGEN

8A38





Fliesenschneid- und Brechmaschine (mit Hartmetallrädchen 14 mm). Mit 45° Diagonal-Anschlagwinkel. Für alle Wand-, Boden- und Mosaikfliesen 400 mm Schnittlänge (max. 10 mm brechen). In kundenfreundlicher Verpackung.

Best.-Nr.	Bezeichnung	VPE
20879	Fliesenschneider 400mm	1
20880	HM-Rädchen 14mm 2Stück	6

8F143



Fliesenschneid- und Brechmaschine (mit Hartmetallrädchen 22 mm). Die ideale Maschine für den Fachmann mit robuster Stahlgrundplatte. Solide Verarbeitung und leichte Handhabung. Verstellbarer Anschlagwinkel. Schnittlänge 660 mm.

Best.-Nr.	Bezeichnung	VPE
20881	Fliesenschneider 660 mm	1
20882	HM-Rädchen 22 mm 2Stück	6

8F143



Fliesenschneider HUFA

Ausführung:

- c-AL
- untere Brechvorrichtung
- ausklappbarer Auflagehalter
- 20 mm HM-Rädchen
- Tragegriff im Holzbrett
- Anschlagwinkel aus Holz für den Diagonalschnitt

Best.-Nr.	Bezeichnung	VPE
20883	530 mm c-AL	1
20884	630 mm c-AL	1
21325	HM-Ersatzrädchen 20x5,0x3,0	1

8F143



Glättkelle

nietenlos m.geb. Heft,effektlackiert

Best.-Nr.	Bezeichnung	VPE
20952	L 280 / B 130	1/10
20953	L 280 / B 130 rostfrei	1/10

8F143



Glättkelle

aus Kunststoff

Best.-Nr.	Bezeichnung	VPE
20954	L 180/B 140/ S 2mm	1/10
20955	L 180/B 140/ S 3mm	1/10

8F143



Handkelle

Stahl mit Naturholzgriff

Best.-Nr.	Bezeichnung	VPE
Maurerkelle S-Hals		
21333	L 160 mm	1/6
21334	L 180 mm	1/6
Berner Putzkelle		
21335	L 140 mm	1/6
21336	L 160 mm	1/6

8F143



Maurerkelle

Schwanenhals

gerader Hals

Best.-Nr.	Bezeichnung	VPE
20977	L 160mm rostfrei	1/6
20978	L 180mm rostfrei	1/6
20979	L 160mm Stahl	1/6
20980	L 180mm Stahl	1/6
20981	L 160mm aus 1 St.	1/6
20982	L 180mm aus 1 St.	1/6

8F143

Best.-Nr.	Bezeichnung	VPE
20983	L 160mm rostfrei	1/6
20984	L 180mm rostfrei	1/6
20985	L 160mm Stahl	1/6
20986	L 180mm Stahl	1/6
20987	L 160mm aus 1 St.	1/6
20988	L 180mm aus 1 St.	1/6

Gipserspachtel

(Stukkateurspachtel)

Best.-Nr.	Bezeichnung	VPE
20997	L 40mm rostfrei	1/6
20998	L 60mm rostfrei	1/6
20999	L 80mm rostfrei	1/6
21000	L 100mm rostfrei	1/6
21001	L 40mm Stahl	1/6
21002	L 60mm Stahl	1/6
21003	L 80mm Stahl	1/6
21004	L 100mm Stahl	1/6
21005	L 60mm aus 1 St.	1/6
21006	L 80mm aus 1 St.	1/6

8F143



Taschenbandmaß

Best.-Nr.	Bezeichnung	VPE
21337	2 m	1/10
21338	3 m	1/10
21339	5 m	1/10

8F143



Spezial-Graphitstift

tiefschwarz auf allen Fliesen, Kacheln, Glas

Best.-Nr.	Bezeichnung	VPE
20920	1 Stück lose	2
20921	2 Stück auf SB-Karte	6
20922	12 Stück im Karton	1/10

8F143



Zimmermannsbleistift

Best.-Nr.	Bezeichnung	VPE
20923		12

8F143



Signierkreide

12 Stück im Karton

Best.-Nr.	Bezeichnung	VPE
21018	blau	1/10
21019	rot	1/10
21020	grün	1/10
21021	schwarz	1/10
21022	gelb	1/10
21023	weiß	1/10
21024	Kreidehalter	1

8F143



Bandmaß mit Softgriff
mit Magnet

Best.-Nr.	Bezeichnung	VPE
21358	2 m x 16 mm	1
21359	3 m x 16 mm	1
21360	5 m x 19 mm	1
21361	10 m x 25 mm	1

8F143



Zollstock
2m

Best.-Nr.	Bezeichnung	VPE
21362	Holz gelb	12
21363	hohe Qualität, Holz weiß	12
21364	Glasfaser weiß	12

8F143



Schlosserwinkel
Stahl verzinkt, geschliffen

Best.-Nr.	Bezeichnung	VPE
21365	250 x160 mm	1
21366	700 x 375 mm	1
21367	800 x 430 mm	1
21368	1000 x 500 mm	1
21369*	500 x 280 mm	1

* mit Anschlag

8F143



Saugheber
Tragkraft: doppelt ca. 80kg

Best.-Nr.	VPE
21370	1

8F143



Klappwagen/Sackkarre

Best.-Nr.	Bezeichnung	VPE
21371	Klappwagen	1
21372	Sackkarre, 95kg	1



Schlitzmeißel
aus Crom-Vanadium, mit
Kopfhärtung

Best.-Nr.	Länge/Dicke	VPE
21373	240/26/7mm	1/10
21373	mit Schutzgriff	1/10

8F143



Steinmeißel
aus C.-Mangan-Silizium

Best.-Nr.	Länge/Dicke	VPE
21375	200/16	1/10
21376	250/16	1/10
21377	300/16	1/10
21378	350/16	1/10
21379	400/18	1/10
21380	500/18	1/10
Mit Schutzgriff		1/10
21381	300/16	1/10
21382	400/18	1/10

8F143



Spitzmeißel
aus C.-Mangan-Silizium

Best.-Nr.	Länge/Dicke	VPE
21383	200/16	1/10
21384	250/16	1/10
21385	300/16	1/10
21386	350/16	1/10
21387	400/18	1/10
21388	500/18	1/10
Mit Schutzgriff		1/10
21389	300/16	1/10
21390	400/18	1/10

8F143



Drillgerät und Ösendraht

Best.-Nr.	Bezeichnung	VPE
21016	Drillgerät	1
21017	Ösendraht 100 x 1,1	1000

8F143

Stahl-Drahtbürsten

Best.-Nr.	Bezeichnung	VPE
21025	2 Reihen	1/12
21026	3 Reihen	1/12
21027	4 Reihen	1/12
21028	5 Reihen	1/12
21029	6 Reihen	1/12

Messing-Drahtbürsten

21030	3 Reihen	1/12
21031	4 Reihen	1/12

8F143
55



Autolichtprüfer 6-24 V

Best.-Nr.	Bezeichnung	VPE
21356	Autolichtprüfer 6-24 V	1/10
21357	Ersatzlampe	1/10

8A107





Metall-Gummiwischer
mit Moosgummi

Best.-Nr.	Breite	VPE
20885	45 cm breit	1/10
20886	55 cm breit	1/10
preiswerte Alternative		
20887	45 cm breit	1/10
20888	60 cm breit	1/10

8F143



Fliesenwischer
schwere Ausführung, Stahlrücken,
600 mm

Best.-Nr.		VPE
20889	mit 5mm Gummilippe	1/5
20890	Ersatz-Gummilippe	1/5
20891	mit Zellkautschuk	1/5
20892	Ersatz-Zellkautschuk	1/5
preiswerte Alternative		
20893	m.Gummilip. 600mm	1/5

8F143



Fugengummi
mit Holzgriff

Best.-Nr.	Länge	VPE
20894	200	1/12
20895	300	1/12

8F143



Malerspachtel
deutsche Herstellung

Best.-Nr	Breite	VPE
20896	30 mm	1/12
20897	40 mm	1/12
20898	50 mm	1/12
20899	60 mm	1/12
20900	80 mm	1/12
20901	100 mm	1/12

8F143



Malerspachtel
rostfrei, m. Kunststoffgriff

Best.-Nr.	Breite	VPE
20902	40 mm	1/12
20903	50 mm	1/12
20904	60 mm	1/12
20905	80 mm	1/12
20906	100 mm	1/12

8F143

Kleberspachtel
mit Holzgriff, gezahnt

Best.-Nr.	Bezeichnung	VPE
21327	B 180mm 4 x 4	1/10
20907	B 180mm 6 x 6	1/10
20908	B 180mm 8 x 8	1/10
20909	B 180mm 10 x 10	1/10
20910	B 180mm glatt	1/10
20911	B 180mm TR 1	1/10
20912	B 180mm TR 2	1/10
20913	B 250mm 4 x 4	1/10
20914	B 250mm 6 x 6	1/10
20915	B 250mm 8 x 8	1/10
20916	B 250mm 10 x 10	1/10
20917	B 250mm glatt	1/10
20918	B 250mm TR 1	1/10
20919	B 250mm TR 2	1/10

8F143



Senklot
Birnenform

Best.-Nr.	Bezeichnung	VPE
20924	200 g	1/6
20925	300 g	1/6
20926	500 g	1/6
20927	1000 g	1/6

Schaufeln

Best.-Nr.	Bezeichnung	VPE
21007	Frankf. Form spitz	1/6
21008	Holst. Form flach	1/6
21009	Holländ. Sandschaufel	1/6
21010	Bayr. Sandschaufel	1/6

8F143



Kreuzhacke
geschmiedet, Stielloch nach DIN

Best.-Nr.	Bezeichnung	VPE
21013	2,5 kg	1/6
21014	3,0 kg	1/6
21015	3,5 kg	1/6

8F143



Bauspaten
mit Doppelfeder und Tritt

Best.-Nr.	Bezeichnung	VPE
21011	T-Griff	1/6
21012	Knopfgriff	1/6

8F143



Stoßscharren mit Streben
mit Federstahlblatt

Best.-Nr.	Bezeichnung	VPE
21141	300 mm	1/6
21142	500 mm	1/6

8F143



Maurerschnur

Universal, m.Kennfaden, weiss, Rolle

Best.-Nr.	Bezeichnung	VPE
20928	50 m/ 1 mm	1/6
20929	100 m/ 1 mm	1/6
20930	50 m/ 1,7 mm	1/6
20931	100 m/ 1,7 mm	1/6
20932	50m/ 2 mm	1/6
20933	100 m/ 2 mm	1/6

8F143



Fliesenlegerschnur

aus Polyäthylen, Rolle

Best.-Nr.	Bezeichnung	VPE
20934	50 m/ 1 mm	1/6
20935	100 m/ 1 mm	1/6
20936	50 m/ 2 mm	1/6
20937	100 m/ 2 mm	1/6
	extra dehnbar	
20938	50 m/ 0,7 mm	1/6

8F143



Farbpuder f. Schlagschnur

in Flasche

Best.-Nr.	Bezeichnung	VPE
20682	100 g / blau	1/12
20683	100 g / rot	1/12
21328	360 g / blau	1
21329	360 g / rot	1

8F143



Schlagschnurgerät

Kunststoff, 20 m Schnur

Best.-Nr.	Bezeichnung	VPE
20939	mit Puder, SB-verp.	1/6

8F143



Schlagschnurgerät

Metall, 20 m Schnur

Best.-Nr.	Bezeichnung	VPE
20940	ohne Puder	1/6

8F143



Absperrband

rot/weiss

Best.-Nr.	Bezeichnung	VPE
19611	100 m	1
19610	250 m	1
19609	500 m	1

8F143



PUK - Säge

Best.-Nr.	Bezeichnung	VPE
01646	Holzgriff	1/10
01647	Metallgriff	1/10

8F143



Ersatz-Sägeblätter

a`12 Stück

Best.-Nr.	Bezeichnung	VPE
01641	Universal 310	1/10
01642	Metall 312	1/10
01643	Metall Feinsäge 320	1/10
01644	Holzsägebl.313	1/10

8F143



Metallsägebogen

300 mm

Best.-Nr.	Bezeichnung	VPE
21330	Standard	1
10837	Profi	1
01465	Ersatzbl.2-seit.gez.	10
01464	Ersatzbl.HSS-BI	10

8F143



Glättfix Silikonspachtel

der Originale

Best.-Nr.	Bezeichnung	VPE
21331		1/12

8F143



Glättfix Silikonspachtel

a`50 Stück

Best.-Nr.	Bezeichnung	VPE
21332	Verkaufskarton	1

8F143



Sprühflasche

Best.-Nr.	Bezeichnung	VPE
12083	500 ml	1
01419	1000 ml	1

7B69



Universalmesser

m. Abbrechkl.18mm, einfache Qualität

Best.-Nr.	Bezeichnung	VPE
04042	ohne Metallführung	1/12
04044	mit Metallführung	1/12
10586	TAJIMA-CUTTER	1/12

8D143
8D22



Profimesser

m. Metallführung und Abbrechkl.

Best.-Nr.	Bezeichnung	VPE
21507	Profimesser	1/10
21508	mit Feststellschraube	1/10

8D143

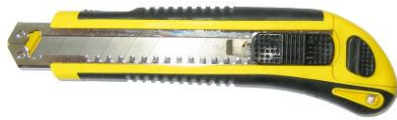


Unimesser GS

Ergonomisch geformter Griff

Best.-Nr.	Bezeichnung	VPE
21509	Unimesser GS	1/12

8D143



Softgriffmesser

m. Abbrechklinge 18mm

Best.-Nr.	Bezeichnung	VPE
21510	automat. nachladend	1/12
	3er Messermagazin	
21511	mit Festellrad	1/12

8D143



Quick-Messer

im Köcher

Best.-Nr.	Bezeichnung	VPE
21512	Quick-Messer	1/6
21513	10 Ersatzklingen	1/10

8D143



Ersatzklingen

in Box

Best.-Nr.	Bezeichnung	VPE
04051	Trapez a`10St.	1/10
04052	Haken a`5 St.	1/10

8D21



Ersatzklingen

in Box a`10 Klingen

Best.-Nr.	Bezeichnung	VPE
04047	Abbrechkl. 18mm	1/10
04048	Abbrechkl. 9mm	1/10

8D21



Glasschneider

mit 5 Rädchen, SB-verpackt

Best.-Nr.	Bezeichnung	VPE
21514	Glasschneider	1/6

8D143



Glas-Fliesenschneider HM

mit HM-Rädchen, für 2-10mm Platten

Best.-Nr.	Bezeichnung	VPE
21515	in KS-Box	1

8D143



Schmelzklebepistole

mit 45° Winkelanschlag

Best.-Nr.	Bezeichnung	VPE
21516	40W TÜV/GS	1/6
21517	6 Ersatzklebestifte	1/6
21518	1Kg Beutel Klebest.	1

8D143



Bügelsäge

aus Ovalrohr, incl. Blatt

Best.-Nr.	Bezeichnung	VPE
21519	530	1/10
21520	760	1/10
21521	910	1/10

8F143

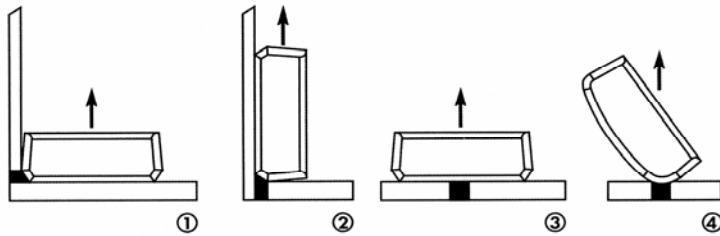


Ersatz-Blätter

für Bügelsäge

Best.-Nr.	Bezeichnung	VPE
21522	530	1/10
21523	760	1/10
21524	910	1/10

8F143



Profi-Set im Koffer

Inhalt: kleines und großes Set, je 50 ml Glättm.u.Silikonenferner

Best.-Nr.	Bezeichnung	VPE
10618		1

7C60

Fugenboy

mit 3 Fugenspachteln

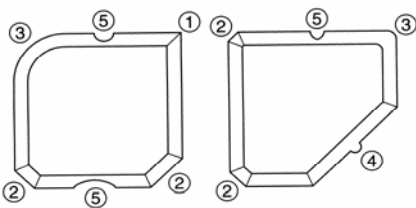
Best.-Nr.	Bezeichnung	VPE
10614	rund, 5 und 8 mm	1
10617	11, 14, 17 mm	1

7C60

Silikon Entferner

Best.-Nr.	Bezeichnung	VPE
10619	50 ml	1
10615	250 ml	1

7C60



Fugenspachtel-Set
4-tlg.

Best.-Nr.	Bezeichnung	VPE
19514		1

7C47

Bau-eimer

Best.-Nr.	Bezeichnung	VPE
20941	12 L mit Henkel	1/12
20942	20 L mit Henkel	1/12

8F143

Mörtelkübel

Best.-Nr.	Bezeichnung	VPE
20943	40 L	1/6
20944	65 L	1/6
20945	90 L	1/6

8F143



Fliesenschwamm
Original HYDRO

Best.-Nr.	Bezeichnung	VPE
20948	170x115x70 mm	1/12
20949	200x130x70 mm	1/12

8F143

Fliesenschwamm
echt Gummi

Best.-Nr.	Bezeichnung	VPE
20950	90x45x130 mm	1/12
20951	100x50x150 mm	1/12

8F143

Mörtelkasten
mit 4 Muschelgriffen

Best.-Nr.	Bezeichnung	VPE
20946	65 L	1/6
20947	90 L	1/6

8F143



Heizkörperpinsel
Standard, Chinaborste

Best.-Nr.	Bezeichnung	VPE
21032	25 mm Z 1,0	1/12
21033	35 mm Z 1,5	1/12
21034	50 mm Z 2,0	1/12
21035	60 mm Z 2,5	1/12
21036	70 mm Z 3,0	1/12

8F143



Heizkörperpinsel
Profi, helle Chinaborste

Best.-Nr.	Bezeichnung	VPE
21038	25 mm Z 1,0	1/12
21039	35 mm Z 1,5	1/12
21040	50 mm Z 2,0	1/12
21041	60 mm Z 2,5	1/12
21042	70 mm Z 3,0	1/12

8F143



Deckenbürste

Best.-Nr.	Bezeichnung	VPE
21043		1/12
21044	lösungsmittelbest.	1/12

8F143



Lackierpinsel
Standard

Best.-Nr.	Bezeichnung	VPE
21045	25 mm Z 1,0	1/12
21046	35 mm Z 1,5	1/12
21047	50 mm Z 2,0	1/12
21048	60 mm Z 2,5	1/12
21049	70 mm Z 3,0	1/12

8F143



Lasurpinsel
Profi, Orel-Mix-Borste

Best.-Nr.	Bezeichnung	VPE
21050	25 mm Z 1,0	1/12
21051	40 mm Z 1,5	1/12
21052	50 mm Z 2,0	1/12
21053	60 mm Z 2,5	1/12
21054	70 mm Z 3,0	1/12

8F143



Flächenstreicher
helle Borsten

Best.-Nr.	Bezeichnung	VPE
21055	3 x 10	1/6
21056	3 x 12	1/6
21057	4 x 14	1/6

8F143



Ringpinsel
Standard, helle Chinaborsten

Best.-Nr.	Größe	VPE
21058	2	1/12
21059	4	1/12
21060	6	1/12
21061	8	1/12
21062	10	1/12
21063	12	1/12

8F143



Ringpinsel
Profi, helle Chinaborsten

Best.-Nr.	Größe	VPE
21064	2	1/12
21065	4	1/12
21066	6	1/12
21067	8	1/12
21068	10	1/12
21069	12	1/12

8F143



Kreppklebeband

Best.-Nr.	Bezeichnung	VPE
21070	19 mm	12
21071	25 mm	12
21072	30 mm	12
21073	38 mm	12
21074	50 mm	12

8F143



Heizkörperroller
10 cm, fein Schaum, Moltopren

Best.-Nr.	Bezeichnung	VPE
21075	komplett	1/10
21076	Ersatzwalze	1/10
21077	Steckbügel	1/10

8F143



Heizkörperroller
10 cm, Perlon

Best.-Nr.	Bezeichnung	VPE
21078	komplett	1/10
21079	Ersatzwalze	1/10
21077	Steckbügel	1/10

8F143



Heizkörperroller
5 cm, Moltopren Mini

Best.-Nr.	Bezeichnung	VPE
21080	komplett	1/10
21081	Ersatzwalze	1/10
21082	Steckbügel	1/10

8F143



Vestan-Farbroller
25 cm

Best.-Nr.	Bezeichnung	VPE
21083	mi Bügel	1/10
21084	Ersatzwalze	1/10
21085	Ersatzbügel	1/10

8F143



Universal-Farbroller
25 cm

Best.-Nr.	Bezeichnung	VPE
21086	mit Bügel	1/10
21087	Ersatzwalze	1/10
21085	Ersatzbügel	1/10

8F143



Fassaden-Farbroller
25 cm

Best.-Nr.	Bezeichnung	VPE
21088	mit Bügel	1/10
21089	Ersatzwalze	1/10
21085	Ersatzbügel	1/10

8F143



Lammfell-Farbroller
25 cm

Best.-Nr.	Bezeichnung	VPE
21090	mit Bügel	1/10
21091	Ersatzwalze	1/10
21085	Ersatzbügel	1/10

8F143



Haushaltsroller-Set
mit Abstreifgitter, im Beutel

Best.-Nr.	Bezeichnung	VPE
21092	18 cm	1/10
21093	25 cm	1/10

Ersatzrolle mit Griff

21094	Farbroller 18 cm	1/10
21095	Farbroller 25 cm	1/10

8F143



Abstreifgitter

Best.-Nr.	Bezeichnung	VPE
21096	Kunststoff	1/10
21097	Metall	1/10

8F143



Abdeckfolie

Best.-Nr.	Bezeichnung	VPE
21098	4 x 5 m	10
21099	4 x 12,5 m	10

8F143



Gewerbemüllbeutel
120 L

Best.-Nr.	Bezeichnung	VPE
21100	10 St. Pro Rolle	10

8F143



Schlosserhammerstiel
doppelt geschweift

Best.-Nr.	Bezeichnung	VPE
21101	100 g	1/12
21102	200 g	1/12
21103	300 g	1/12
21104	400 g	1/12
21105	500 g	1/12
21106	600 g	1/12
21107	800 g	1/12
21108	1000 g	1/12
21109	1500 g	1/12

8F143



Fäustelstiel
doppelt geschweift

Best.-Nr.	Bezeichnung	VPE
21110	1000 g	1/12
21111	1250 g / 1500 g	1/12
21112	2000 g	1/12

8F143



Kreuzhackenstiel
950 mm

Best.-Nr.	Bezeichnung	VPE
21113	Esche	1/6
21114	Buche	1/6

8F143



Spatenstiel

Best.-Nr.	Bezeichnung	VPE
21123	Stiel T-Griff gebogen	1/6
21124	Stiel Knopf-Griff gebogen	1/6

8F143

Besenstiel

Best.-Nr.	Länge	VPE
21115	1,20 m	1/12
21116	1,40 m	1/12

8F143

Stoßscharrenstiel

Best.-Nr.	Bezeichnung	VPE
21117	Holzstiel	1/6

8F143



Schaufelstiel

Best.-Nr.	Bezeichnung	VPE
21118	Esche	1/6
21119	Buche	1/6

8F143



Vorschlaghammerstiel

Best.-Nr.	Bezeichnung	VPE
21120	3000 g	1/6
21121	4000 g	1/6
21122	5000 g	1/6



Sicherheits-Ringkeile
für Holzstiele, SB-verpackt

Sicherheits-Ringkeile

a 5 Stück in der Tüte

Best.-Nr.	Bezeichnung	VPE
21125	Sort. 1/3/5/7/9	1/6
21126	Sort. 1/3/5	1/6
21127	Sort. 7/9	1/6

8F143

Best.-Nr.	für Holzstiele/	Gr./∅	VPE
21128	100 g	1/8	10
21129	200 g	2/9	10
21130	200 - 300 g	3/10	10
21131	300 g	4/11	10
21132	400 g	5/12	10
21133	500 - 600 g	6/13	10
21134	800 g	7/15	10
21135	1000 - 1500 g	8/17	10
21136	2000 g	9/18	10
21137	> 2000 g	10/23	10

Spanngurte mit Klemmschloss

1-teiliger Umreifungsgurt
LC 400 daN
Set = 2 Stück



Typ SB-Verpackt 2 x 3m 2 x 4m 2 x 5m 2 x 6m

UK 040 - Set	04743	04744	04745	04746
	8E71			

Rundschlinge endlos

alle Preise in € zuzügl. MWST



Mit Doppelgewebeschauch

Teflon	Ø mm	WLL	in kg	Nutzlänge							
										zusätzl.	
Typ					1 m	1,5 m	2 m	2,5 m	3 m	4 m	per m

RS 10	40	1000	2000	04713	04714	04715	06759
RS 20	52	2000	4000	04716	04717	04718	06758
RS 30	55	3000	6000	04719	04720	04721	06756
RS 40	65	4000	8000	04722	04723	04724	06757
RS 50	70	5000	10000				
RS 60	75	6000	12000				
RS 80	90	8000	16000				
RS 100	95	10000	20000				

8E71

Umreifungsgurt mit Ratsche



Typ	LC daN	Bandbreite mm	Totallänge			zusätzl. per m
			6m	8m	10m	
UR 340	4000	50	04734	04735	04736	
UR 320	2000	50				
UR 220	2000	35	04737	04738	04739	
UR 150	1500	25				
UR 120	1000	25	04740	04741	04742	

8E71

*Artikel ohne Artikelnummer Artikel auf Anfrage

Meboldt Isolier- u. Befestigungstechnik, Wiesentalstr. 11, 72348 Leibringen Tel.: 07428/527

Spanngurte mit Klein-Ratsche

1-teiliger Umreifungsgurt
LC 800 daN



Typ SB-
Verpackt 3m 4m 5m 6m

UR 070	04747	04748	04749	04750
8E71				

Hebegurt mit Schlaufen



nach EURO-Norm CEN

2-lagig	Breite mm	WLL	in kg	Totallänge						zusätzl. per m
				2 m	3 m	4 m	5 m	6 m		
Typ										
HD 30	30	1000	2000		04701	04702			04703	
HD 60	60	2000	4000		04704	04705			04706	
HD 90	90	3000	6000		04707	04708			04709	
HD 120	120	4000	8000		04710	04711			04712	
HD 150	150	5000	10000							
HD 180	180	6000	12000							
HD 240	240	8000	16000							
HD 300	300	10000	20000							

8E71

Spanngurt 25, 35 + 50 mm



Typ

Band-
breite

Endbe- schlag	mm	mm	Totallänge			zusätzl. per m
			6m	8m	10m	
	1000	2000	50			
	1000	2000	35	04729	04730	07137
	750	1500	25			
	500	1000	25	04732	04733	

8E71

Meboldt Isolier- u. Befestigungstechnik, Wiesentalstr. 11, 72348 Leidringen Tel.: 07428/527